

4DSM Series

Helical geared motors
Helisel Dişli Redüktörler










REDÜKTÖR VARYATÖR / GEARBOX & VARIATOR



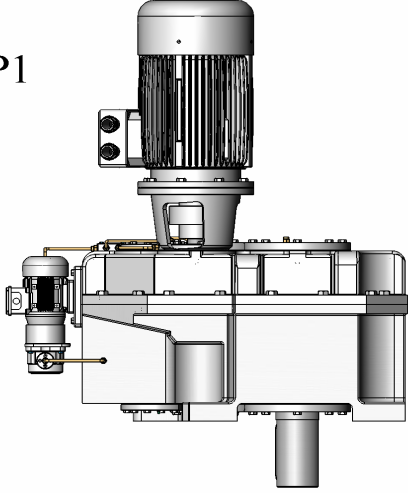
Yağ Tablosu

Lubricant Table

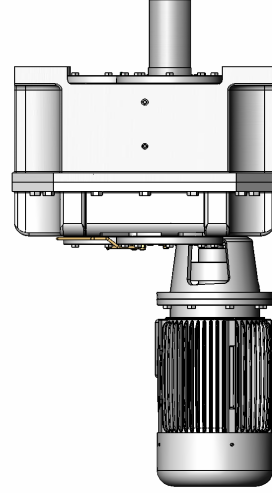
Schmiere Tabelle

Yağ Cinsi Lubricant Art des Schmierstoffes	ISO Viskozite Sınıfı Viscosity Class Viskozitäts Klasse	DIN 51517-3	Kullanım Sıcaklığı Usage Temperature Gebrauchs Temperatur	Firma Firm Firma						
										
Mineral Yağ Mineral Oil Minerallöl	ISO VG 320	CLP	0.....+100	Mobilgear XMP 320	Degol BG 320	Energol GR-XP320	Omala F320	Alpha SP 320	GEM 1 320 N	Spartan EP 320
	ISO VG 220	CLP	-5.....+100	Mobilgear XMP 220	Degol BG 220	Energol GR-XP220	Omala F220	Alpha SP 220	GEM 1 220 N	Spartan EP 220
	ISO VG 150	CLP	-5.....+100	Mobilgear XMP 150	Degol BG 150	Energol GR-XP150	Omala 150	Alpha SP 150	GEM 1 150 N	Spartan EP 150
	ISO VG 100	CLP	-5.....+100	-	Degol BG 100	Energol GR-XP100	Omala 100	Alpha SP 100	GEM 1 100 N	Spartan EP 100
Sentetik Yağ Synthetic Oil Synthetisch Öl	ISO VG 320	CLP PG	-25.....+140	Gylgoyle 320	Degol GS 320	Enersyn SG-XP320	Tivela S 320	Alphasyn PG 320	Klübersynth GH 6-320	Glycolube 320
	ISO VG 220	CLP PG	-25.....+140	-	Degol GS 220	Enersyn SG-XP220	Tivela S 220	Alphasyn PG 220	Klübersynth GH 6-220	-
	ISO VG 150	CLP PG	-30.....+140	-	Degol GS 150	Enersyn SG-XP150	Tivela S 150	Alphasyn PG 150	Klübersynth GH 6-150	-
	ISO VG 100	CLP PG	-30.....+140	-	-	-	-	-	Klübersynth GH 6-100	-

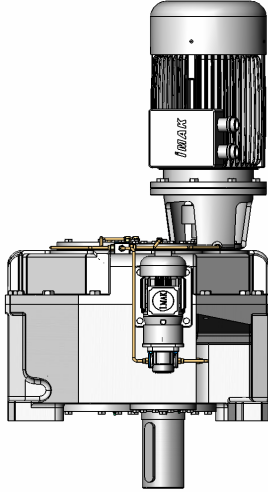
P1



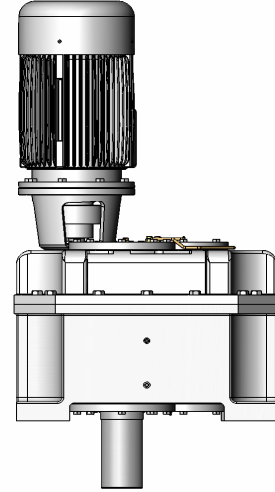
P2



P4



P3

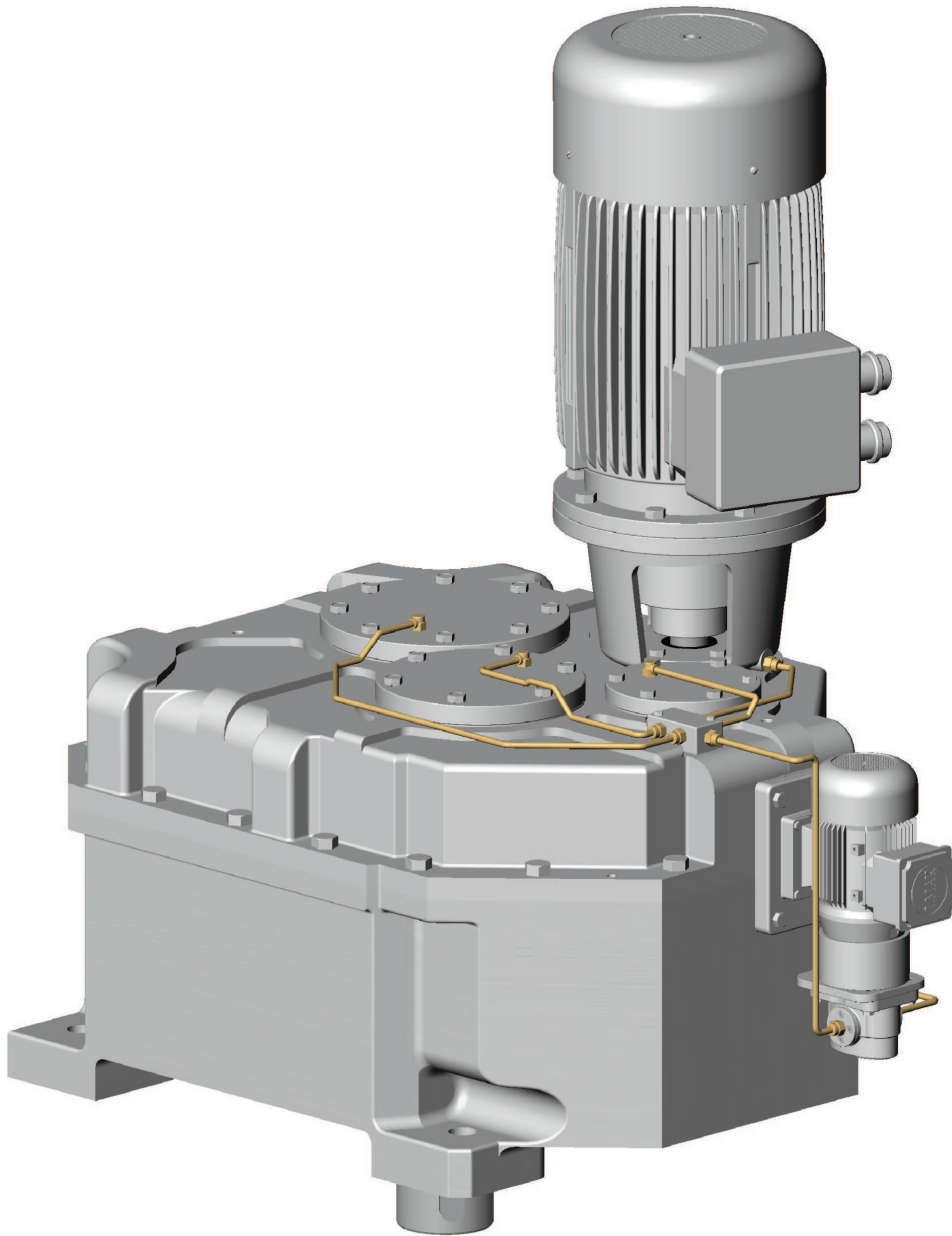


Bağlantı Pozisyonları için Yağ Miktarları (litre)

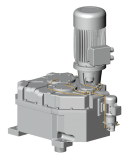
Oil Quantities for Mounting Positions (liter)



Ölmengen Tabellen für Bauformen (liter)

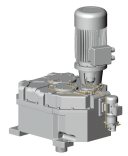
TİP Type Typ	Bağlantı Pozisyonları için Yağ Miktarları (litre) Oil Quantities for Mounting Positions (liter) <i>Ölmengen Tabellen für Bauformen (liter)</i>			
	P1	P2	P3	P4
4DSM 480			25	
4DSM 615			35	
4DSM 750			45	



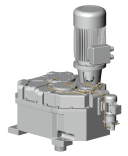
4DSM ...



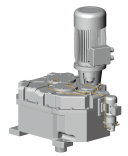
P ₁	n ₂	i	S _f	M ₂	F _{q/2}	Tip							
GÜÇ	Çıkış Devri	Tahvil	Servis Faktörü	Çıkış Momenti	Rad. Yük	Type	Typ						
Power	Output Speeds	Ratio	Service Factor	Output Torque	Over Loads								
Leistung	Abtriebswelle Drehzahlen	Übersetzung	Betriebsfaktor	Abtriebswelle Drehmomente	Querkräfte								
[kW] Hp	[r.p.m]			[Nm]	[N]				kg				
1,5 2	6	145,15	2,65	2617	75000	4DSM	480 / 112 M 8a	348	520				
	6,5	108,65	3,55	1957	75000								
	7	97,16	4,00	1750	75000								
	9	79,28	4,86	1427	75000								
	6	145,15	3,41	2033	75000								
	8	108,65	4,53	1537	75000								
	9	97,16	5,09	1370	75000	4DSM	480 / 100 L 6a	348	510				
	10	145,15	5,28	1313	75000								
	13	108,65	7,12	977	75000								
	14	97,16	7,97	875	75000								
	10	145,15	5,28	1313	75000								
	13	108,65	7,12	977	75000					4DSM	480 / 90 L 4a	348	496
14	97,16	7,97	875	75000									
2,2 3	5	145,15	1,80	3854	75000	4DSM	480 / 132 S 8b	348	526				
	6,5	108,65	2,44	2845	75000								
	7	97,16	2,71	2568	75000								
	9	79,28	3,30	2101	75000								
	6,5	145,15	2,43	2846	75000								
	8,5	108,65	3,24	2150	75000					4DSM	480 / 112 M 6a	348	520
	9,5	97,16	3,62	1926	75000								
	9,5	145,15	3,60	1927	75000								
	13	108,65	4,84	1433	75000								
	14	97,16	5,43	1284	75000	4DSM	480 / 100 L 4a	348	508				
	18	79,28	6,62	1050	75000								
	21	66,01	8,00	873	75000								
3 4	4,5	145,15	1,29	5368	74500					4DSM	480 / 132 M 8a	348	534
	6	108,65	1,74	4003	74500								
	7	97,16	1,94	3602	74500								
	8,5	79,28	2,40	2897	74500								
	6,5	145,15	1,78	3881	74500								
	8,5	108,65	2,37	2932	74500	4DSM	480 / 132 S 6b	348	529				
	9,5	97,16	2,65	2626	74500								
	9,5	145,15	2,64	2628	74500								
	13	108,65	3,65	1955	74500								
	14	97,16	3,98	1751	74500					4DSM	480 / 100 L 4b	348	511
	17,5	79,28	4,85	1432	74500								
	21	66,01	5,86	1189	74500								
4 5,5	5	140,79	2,69	6726	100000	4DSM	615 / 160 M 8a	349	963				
	6	114,29	3,15	5424	100000								
	7,5	95,10	3,85	4486	100000								
	8,5	80,56	4,53	3822	100000								
	6,5	145,15	1,31	5255	74500								
	8,5	108,65	1,83	3794	74500					4DSM	480 / 132 M 6a	348	537
	9,5	97,16	2,00	3503	74500								
	12	79,28	2,43	2850	74500								
	14	66,01	2,94	2368	74500								
	20	46,20	6,22	1664	74500								
	5,5 7,5	5	140,79	1,95	9249	99000	4DSM	615 / 160 M 8b	349				
		6	114,29	2,29	7458	99000							
7,5		95,10	2,80	6166	99000								
8,5		80,56	3,30	5255	99000								





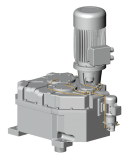
P ₁	n ₂	i	S _f	M ₂	F _{q/2}		Tip						
GÜÇ	Çıkış Devri	Tahvil	Servis Faktörü	Çıkış Momenti	Rad. Yük		Type						
Power	Output Speeds	Ratio	Service Factor	Output Torque	Over Loads		Typ						
Leistung	Abtriebswelle Drehzahlen	Übersetzung	Betriebsfaktor	Abtriebswelle Drehmomente	Querkräfte								
[kW] Hp	[r.p.m]			[Nm]	[N]				kg				
5,5 7,5	10	145,15	1,47	4718	74250								
	13	108,65	1,96	3557	74250								
	15	97,16	2,21	3146	74250	4DSM	480 / 132 S 4c	348	529				
	18	79,28	2,71	2569	74250								
	22	66,01	3,25	2140	74250								
31	46,20	6,93	1496	74250									
5	140,03	2,22	12363	118000									
7,5 10	6	118,50	2,72	10510	118000	4DSM	750 / 160 L 8a	350	1357				
	7,5	94,94	3,33	8406	118000								
	8,5	81,75	3,86	7249	118000								
	7	140,79	1,95	9273	99000					4DSM	615 / 160 M 6b	349	978
	8,5	114,29	2,28	7507	99000								
10	95,10	2,77	6245	99000									
12	80,56	3,27	5299	99000									
11 15	10	145,15	1,08	6433	74000	4DSM	480 / 132 M 4b	348	537				
	13	108,65	1,45	4813	74000								
	15	97,16	1,63	4290	74000								
	18	79,28	1,99	3503	74000								
	22	66,01	2,40	2906	74000								
	31	46,20	5,08	2041	74000								
	43	33,62	6,75	1484	74000								
	5	140,03	1,51	18132	117000					4DSM	750 / 180 L 8b	350	1397
	6	118,50	1,85	15415	117000								
	7,5	94,94	2,27	12329	117000								
8,5	81,75	2,63	10632	117000									
15 20	7	140,03	2,03	13500	117000	4DSM	750 / 160 L 6b	350	1348				
	8	118,50	2,41	11419	117000								
	10	94,94	3,06	9155	117000								
	12	81,75	3,62	7905	117000								
	10,5	140,79	2,02	8980	98500					4DSM	615 / 160 M 4b	349	971
	13	114,29	2,35	7283	98500								
	15	95,10	2,86	6048	98500								
	18	80,56	3,40	5110	98500								
	20	73,20	4,89	4648	98500								
	15 20	22	66,01	1,65	4204	74000	4DSM	480 / 160 M 4b	348	598			
		32	46,20	3,53	2936	74000							
		43	33,62	4,69	2136	74000							
		55	26,69	6,89	1697	74000							
		60	24,00	6,54	1526	74000							
		67	21,67	7,23	1378	74000							
81		17,87	8,77	1137	74000								
7		140,03	1,48	18547	116000	4DSM					750 / 180 L 6a	350	1404
8		118,50	1,82	15765	116000								
10		94,94	2,22	12612	116000								
15 20	10	140,03	2,27	12127	116000	4DSM	750 / 160 L 4a	350	1357				
	12	118,50	2,80	10254	116000								
	15	94,94	3,40	8243	116000								
	18	81,75	3,95	7086	116000								
	19	76,37	4,32	6603	116000								
	23	63,88	5,47	5557	116000								



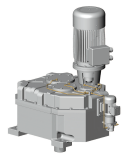
P ₁	n ₂	i	S _f	M ₂	F _{q/2}				
GÜÇ	Çıkış Devri	Tahvil	Servis Faktörü	Çıkış Momenti	Rad. Yük	Tip			
Power	Output Speeds	Ratio	Service Factor	Output Torque	Over Loads	Type			
Leistung	Abtriebswelle Drehzahlen	Übersetzung	Betriebsfaktor	Abtriebswelle Drehmomente	Querkräfte	Typ			
[kW] Hp	[r.p.m.]			[Nm]	[N]			kg	
15 20	10	140,79	1,48	12245	97500	4DSM	615 / 160 L 4a	349	1003
	13	114,29	1,73	9931	97500				
	15	95,10	2,10	8247	97500				
	18	80,56	2,49	6968	97500				
	20	73,20	3,59	6338	97500				
	25	59,33	4,30	5127	97500				
	30	49,52	5,20	4290	97500				
	32	46,20	2,60	3991	73500				
	43	33,62	3,45	2906	73500				
	55	26,69	4,32	2310	73500				
	60	24,00	4,80	2077	73500				
	67	21,67	5,32	1874	73500				
	82	17,87	6,45	1545	73500				
	90	16,30	7,08	1409	73500				
100	14,82	7,80	1280	73500					
108	13,51	8,55	1167	73500					
120	12,35	9,35	1067	73500					
18,5 25	10	140,03	1,84	14957	114500	4DSM	750 / 180 M 4b	350	1377
	12	118,50	2,27	12646	114500				
	15	94,94	2,75	10166	114500				
	18	81,75	3,20	8740	114500				
	19	76,37	3,50	8144	114500				
	23	63,88	4,43	6854	114500				
	33	44,31	6,48	4745	114500				
	20	73,20	2,91	7817	96200				
	25	59,33	3,48	6323	96200				
	30	49,52	4,20	5291	96200				
	34	43,15	4,80	4602	96200				
	40	36,15	5,60	3860	96200				
	45	32,50	6,32	3464	96200				
	32	46,20	2,10	4922	72000				
43	33,62	2,80	3584	72000					
55	26,69	3,50	2849	72000					
60	24,00	3,89	2562	72000					
67	21,67	4,31	2311	72000					
82	17,87	5,23	1906	72000					
90	16,30	5,74	1738	72000					
100	14,82	6,32	1579	72000					
108	13,51	6,93	1440	72000					
120	12,35	7,58	1316	72000					
22 30	12	118,5	1,90	15040	113000	4DSM	750 / 180 L 4b	350	1402
	15	94,94	2,32	12090	113000				
	18	81,75	2,70	10393	113000				
	19	76,37	2,94	9685	113000				
	23	63,88	3,73	8150	113000				
	33	44,31	5,45	5643	113000				
	42	34,96	6,74	4426	113000				
	20	73,20	2,45	9295	94500				
	25	59,33	2,93	7520	94500				
	30	49,52	3,53	6292	94500				
34	43,15	4,04	5473	94500					





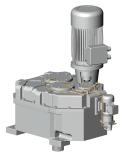
P ₁	n ₂	i	S _f	M ₂	F _{q/2}	Tip							
GÜÇ	Çıkış Devri	Tahvil	Servis Faktörü	Çıkış Momenti	Rad. Yük	Type	Typ						
Power	Output Speeds	Ratio	Service Factor	Output Torque	Over Loads								
Leistung	Abtriebswelle Drehzahlen	Übersetzung	Betriebsfaktor	Abtriebswelle Drehmomente	Querkräfte								
[kW] Hp	[r.p.m.]			[Nm]	[N]				kg				
22 30	40	36,15	4,70	4590	94500	4DSM	615 / 180 L 4b	349	1048				
	45	32,50	5,32	4120	94500								
	50	29,36	6,14	3722	94500								
	32	46,20	1,76	5853	71000								
	43	33,62	2,35	4262	71000								
	55	26,69	2,95	3388	71000								
	60	24,00	3,27	3047	71000								
	67	21,67	3,62	2749	71000								
	82	17,87	4,40	2267	71000								
	90	16,30	4,83	2067	71000								
100	14,82	5,31	1878	71000	4DSM	480 / 180 L 4b	348	675					
108	13,51	5,83	1712	71000									
120	12,35	6,37	1565	71000									
30 40	18	81,75	1,97	14172					115000	4DSM	750 / 200 L 4c	350	1457
	19	76,37	2,15	13207					115000				
	23	63,88	2,73	11115					115000				
	33	44,31	4,00	7695					115000				
	42	34,96	4,95	6036					115000				
	52	28,27	6,90	5111					115000				
	58	25,29	7,50	4367					115000				
	20	73,20	1,80	12676	92000	4DSM	615 / 200 L 4c	349	1103				
	25	59,33	2,15	10254	92000								
	30	49,52	2,60	8580	92000								
34	43,15	2,96	7463	92000									
40	36,15	3,45	6259	92000									
45	32,50	3,90	5618	92000									
50	29,36	4,50	5075	92000									
55	26,62	4,80	4603	92000									
60	24,21	5,31	4190	92000									
66	22,08	5,68	3816	92000									
72	20,21	6,41	3494	92000	4DSM	480 / 200 L 4c	348	730					
55	26,69	2,16	4620	69400									
60	24,00	2,40	4155	69400									
67	21,67	2,66	3748	69400									
82	17,87	3,22	3091	69400									
90	16,30	3,53	2818	69400									
100	14,82	3,90	2561	69400									
108	13,51	4,27	2335	69400									
120	12,35	4,67	2134	69400									
130	11,30	5,10	1954	69400									
140	10,40	5,54	1798	69400	4DSM	750 / 225 S 4a	350	1482					
37 50	23	63,88	2,22	13708					109500				
	33	44,31	3,24	9491					109500				
	42	34,96	4,01	7445					109500				
	52	28,27	5,60	6304					109500				
	58	25,29	6,08	5386	109500								
30	49,52	2,10	10582	90000	4DSM	615 / 225 S 4a	349	1128					
34	43,15	2,40	9204	90000									
40	36,15	2,80	7720	90000									
45	32,50	3,16	6929	90000									
50	29,36	3,65	6260	90000									



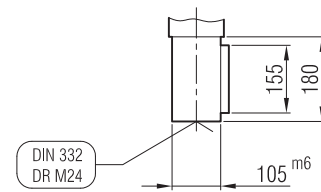
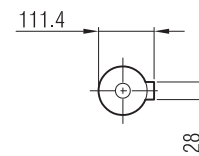
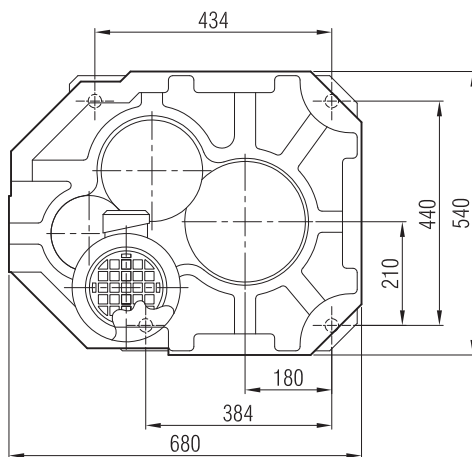
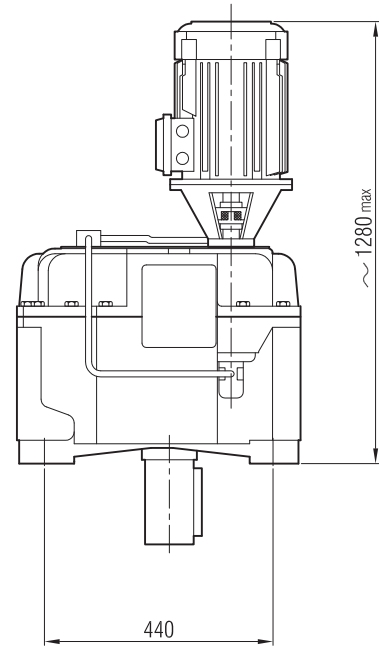
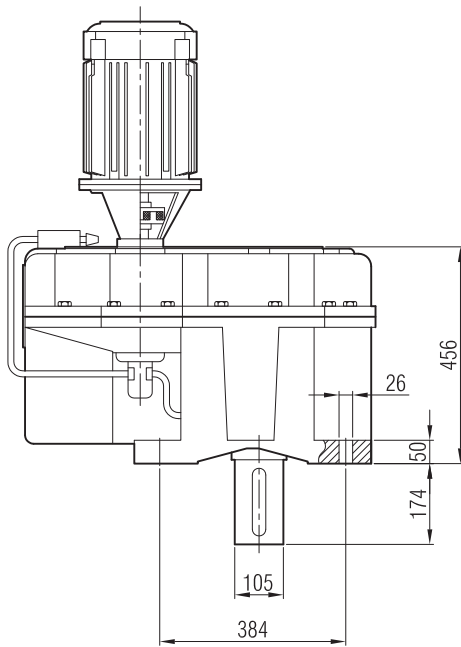
P ₁	n ₂	i	S _f	M ₂	F _{q/2}									
GÜÇ	Çıkış Devri	Tahvil	Servis Faktörü	Çıkış Momenti	Rad. Yük	Tip								
Power	Output Speeds	Ratio	Service Factor	Output Torque	Over Loads	Type								
Leistung	Abtriebswelle Drehzahlen	Übersetzung	Betriebsfaktor	Abtriebswelle Drehmomente	Querkräfte	Typ								
[kW] Hp	[r.p.m.]			[Nm]	[N]			kg						
37 50	55	26,62	3,90	5677	90000	4DSM	615 / 225 S 4a	349	1128					
	60	24,21	4,31	5168	90000									
	66	22,83	4,60	4706	90000									
	72	20,21	5,20	4309	90000									
	80	18,43	5,67	3928	90000									
	90	16,30	2,80	3476	67700									
	100	14,82	3,16	3158	67700									
	108	13,51	3,46	2880	67700									
	120	12,35	3,79	2632	67700									
	130	11,30	4,14	2409	67700									
	140	10,40	4,49	2217	67700									
	150	9,67	4,83	2083	67700									
	180	8,01	5,83	1727	67700									
	45 60	33	44,31	2,65	11543					110000	4DSM	750 / 225 M 4c	350	1537
		42	34,96	3,30	9055					110000				
		52	28,27	4,60	7339					110000				
		58	25,29	5,00	6551					110000				
		64	22,76	5,80	5902					110000				
45		32,50	2,60	8427	88500									
50		29,36	3,00	7613	88500									
55		26,62	3,20	6904	88500									
60		24,21	3,54	6285	88500									
66		22,08	3,78	5724	88500									
72		20,21	4,27	5240	88500									
80		18,43	4,66	4777	88500									
90		15,63	5,33	4055	88500									
130		11,30	3,40	2930	65000									
140		10,40	3,69	2697	65000									
150		9,67	3,97	2534	65000									
182		8,01	4,80	2100	65000									
55 75		33	44,31	2,18	14108	107000	4DSM	750 / 250 M 4c	350	1617				
	42	32,96	2,70	11067	107000									
	52	28,27	3,76	8970	107000									
	58	25,29	4,09	8007	107000									
	64	22,76	4,74	7214	107000									
	70	20,58	5,07	6522	107000									
	80	18,17	5,89	5759	107000									
	90	16,49	6,54	5225	107000									
	60	24,21	2,90	7682	85000									
	66	22,08	3,10	6996	85000									
	72	20,21	3,50	6405	85000									
	80	18,43	3,82	5839	85000									
	93	15,63	4,36	4956	85000									
	110	13,10	5,31	4198	85000									
	75 100	58	25,29	3,00	10919	101000					4DSM	750 / 280 S 4	350	1747
		64	22,76	3,48	9838	101000								
		70	20,58	3,72	8895	101000								
		80	18,17	4,32	7853	101000								
90		16,49	4,80	7126	101000									

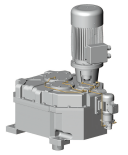


P ₁	n ₂	i	S _f	M ₂	F _{q/2}		
GÜÇ	Çıkış Devri	Tahvil	Servis Faktörü	Çıkış Momenti	Rad. Yük	Tip	
Power	Output Speeds	Ratio	Service Factor	Output Torque	Over Loads	Type	
Leistung	Abtriebswelle Drehzahlen	Übersetzung	Betriebsfaktor	Abtriebswelle Drehmomente	Querkräfte	Typ	
[kW] Hp	[r.p.m]			[Nm]	[N]		 kg
90	70	20,58	3,10	10673	98000	4DSM 750 / 280 M 4	350 1827
	80	18,17	3,60	9424	98000		
120	90	16,49	4,00	8551	98000		
	100	15,01	4,20	7785	98000		

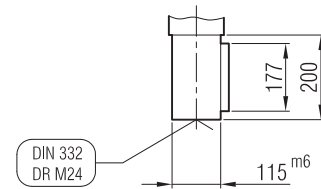
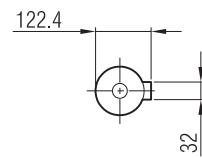
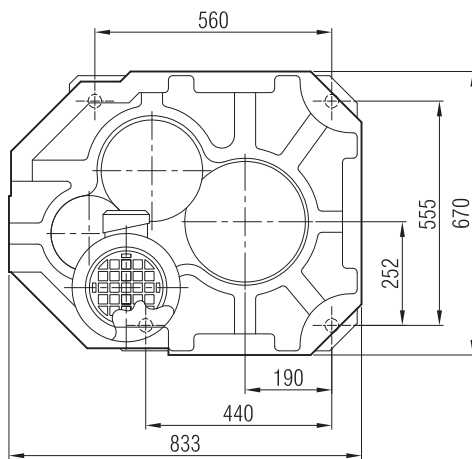
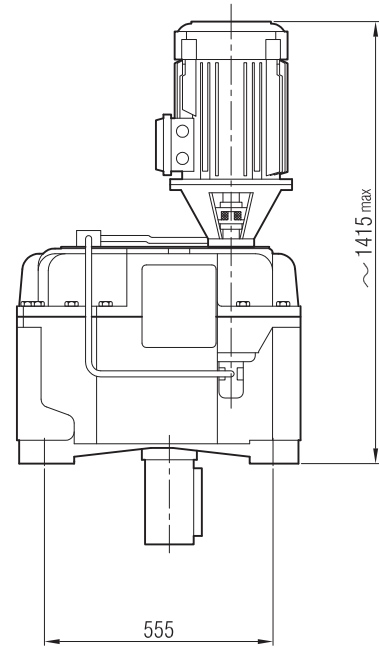
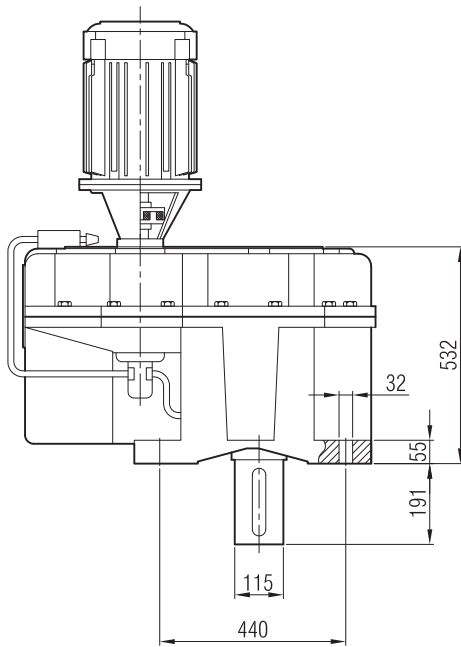


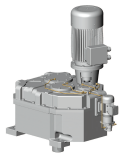
4DSM 480





4DSM 615





4DSM 750

