



DOĞRULTUCULAR RECTIFIERS

ELEKTRİKSEL BAĞLANTI ŞEKİLLERİ
VE AKSESUARLARI
ELECTRICAL SWITCHGEAR
AND ACCESSORIES



Durdurmak İçin / For Brake Solutions

Elektriksel Baęlantı Őekilleri ve Aksesuarları

Electrical Switchgear and Accessories



DDY 380-198-6D DOĞRULTUCU
DDY 380-198-6D RECTIFIER
6-TERMINAL YARIM DALGA DOĞRULTUCU /
6-Pole Half Wave Rectifier



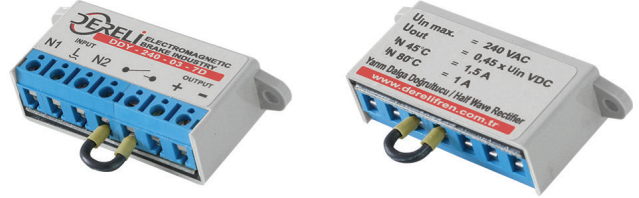
DDY 220-98-6D DOĞRULTUCU
DDY 220-98-6D RECTIFIER
6-TERMINAL YARIM DALGA DOĞRULTUCU /
6-Pole Half Wave Rectifier



DDY 220-200-6D DOĞRULTUCU
DDY 220-200-6D RECTIFIER
6-TERMINAL TAM DALGA DOĞRULTUCU /
6-Pole Full Wave Rectifier



DDY 240-03-7D DOĞRULTUCU
DDY 240-03-7D RECTIFIER
7-TERMINAL YARIM DALGA DOĞRULTUCU /
7-Pole Half Wave Rectifier



DDY 500-03-4D DOĞRULTUCU
DDY 500-03-4D RECTIFIER
6-TERMINAL YARIM DALGA DOĞRULTUCU /
6-Pole Half Wave Rectifier



DDY 500-02-2D DOĞRULTUCU
DDY 500-02-2D RECTIFIER
6-TERMINAL YARIM DALGA DOĞRULTUCU /
6-Pole Half Wave Rectifier



DDY-270-02-2D DOĞRULTUCU
DDY-270-02-2D RECTIFIER
6-TERMINAL YARIM DALGA DOĞRULTUCU /
6-Pole Half Wave Rectifier

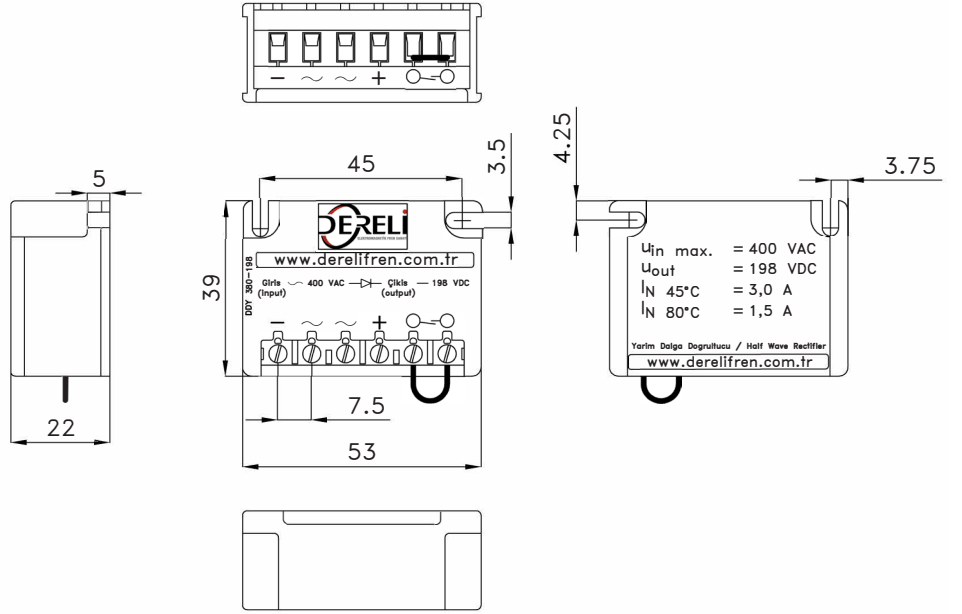
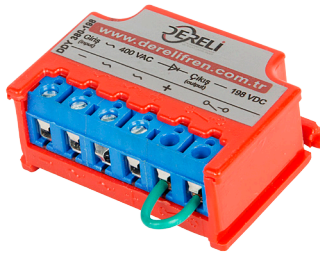


DDY 270-02-2D-T DOĞRULTUCU
DDY 270-02-2D-T RECTIFIER
6-TERMINAL TAM DALGA DOĞRULTUCU /
6-Pole Full Wave Rectifier





6- TERMİNAL YARIM DALGA DOĞRULTUCU / 6-Pole Half Wave Rectifier



Teknik Detaylar

Maksimum Besleme Voltajı (U _{in})	400 Vac
Çıkış Voltajı(U _{out})	U _{in} X0,45 Vdc
Doğrultucu Akımı (I _N 45°)	3.0 A
Doğrultucu Akımı (I _N 80°)	1.5 A

Uygulama Alanları

DYF ve DF serisi yay baskılı frenler için AC akım kaynağı.

Örnek: 380V AC Giriş Voltajı, 198V DC Bobin Gerilimi

Açma-Kapama: Hızlı

Genellikle, vinç kaldırma sistemleri ve eğimli çalışan sistemlerde kullanılır.

Technical Data

Maximum Mains Voltage (U _{in})	400 Vac
Input Voltage (U _{out})	U _{in} X0,45 Vdc
Rectifier Current (I _N 45°)	3.0 A
Rectifier Current (I _N 80°)	1.5 A

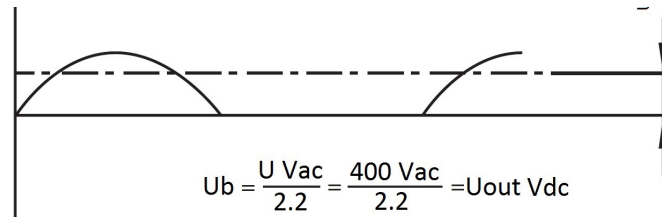
Application Area

AC current supply for spring-applied brakes of DYF & DF series.

Example: 380V AC Input Voltage, 198V DC Coil Voltage

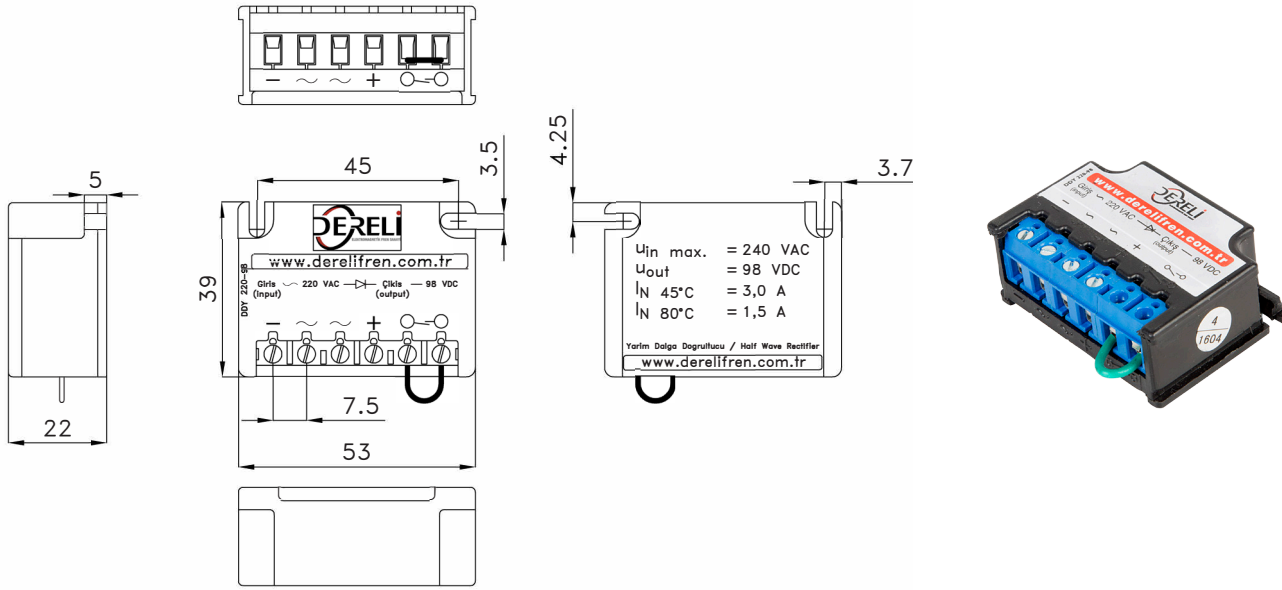
Switching: Fast

Generally, used in crane lifting systems and inclined running systems.



Doğrultucular giriş ve çıkış dirençleri tarafından aşırı gerilime karşı korunmaktadır.
The rectifiers are protected against over voltage by input and output varistors.

6- TERMİNAL YARIM DALGA DOĞRULTUCU / 6-Pole Half Wave Rectifier



Teknik Detaylar

Maksimum Besleme Voltajı (U _{in})	240 Vac
Çıkış Voltajı(U _{out})	U _{in} X0,45 Vdc
Doğrultucu Akımı (I _N 45°)	3.0 A
Doğrultucu Akımı (I _N 80°)	1.5 A

Uygulama Alanları

DYF ve DF serisi yay baskılı frenler için AC akım kaynağı.

Örnek: 220V AC Giriş Voltajı, 98V DC Bobin Gerilimi

Açma-Kapama: Hızlı

Genellikle, vinç kaldırma sistemleri ve eğimli çalışan sistemlerde kullanılır.

Technical Data

Maximum Mains Voltage (U _{in})	240 Vac
Input Voltage (U _{out})	U _{in} X0,45 Vdc
Rectifier Current (I _N 45°)	3.0 A
Rectifier Current (I _N 80°)	1.5 A

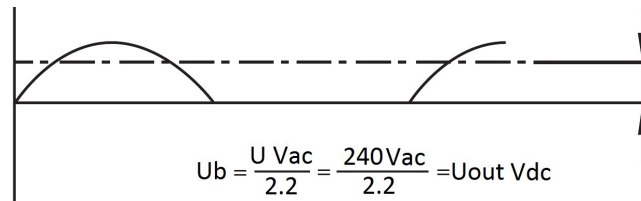
Application Area

AC current supply for spring-applied brakes of DYF & DF series.

Example: 220V AC Input Voltage, 98V DC Coil Voltage

Switching: Fast

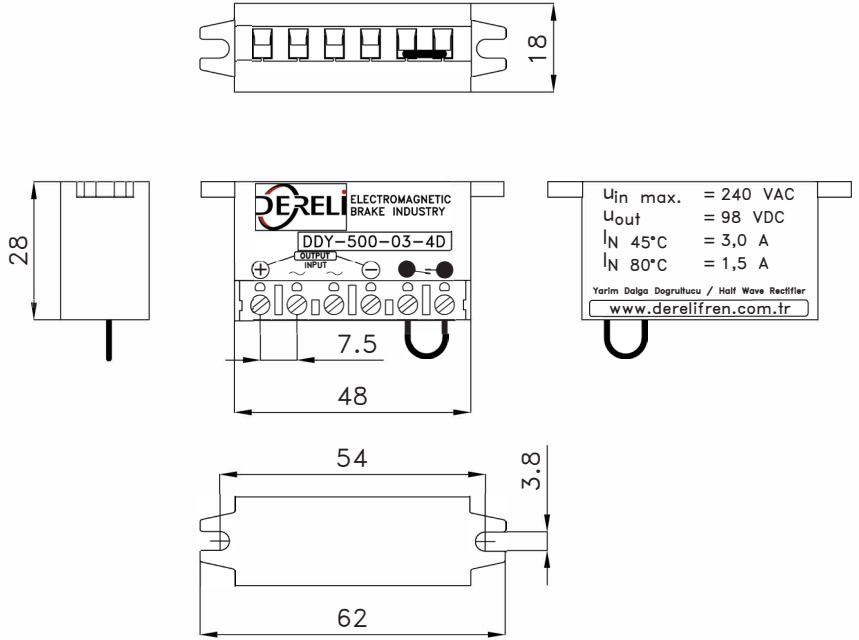
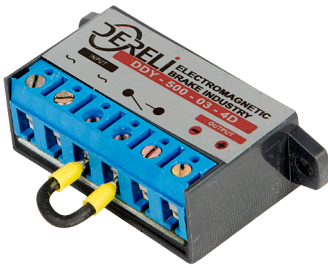
Generally, used in crane lifting systems and inclined running systems.



Doğrultucular giriş ve çıkış dirençleri tarafından aşırı gerilime karşı korunmaktadır.
The rectifiers are protected against over voltage by input and output varistors.



6- TERMİNAL YARIM DALGA DOĞRULTUCU / 6-Pole Half Wave Rectifier



Teknik Detaylar

Maksimum Besleme Voltajı (U_{in})	240 Vac
Çıkış Voltajı (U_{out})	$U_{in} \times 0,45\ Vdc$
Doğrultucu Akımı ($I_N\ 45^\circ$)	3.0 A
Doğrultucu Akımı ($I_N\ 80^\circ$)	1.5 A

Uygulama Alanları

DYF ve DF serisi yay baskılı frenler için AC akım kaynağı.

Örnek: 220V AC Giriş Voltajı, 98V DC Bobin Gerilimi

Açma-Kapama: Hızlı

Genellikle, vinç kaldırma sistemleri ve eğimli çalışan sistemlerde kullanılır.

Technical Data

Maximum Mains Voltage (U_{in})	240 Vac
Input Voltage (U_{out})	$U_{in} \times 0,45\ Vdc$
Rectifier Current ($I_N\ 45^\circ$)	3.0 A
Rectifier Current ($I_N\ 80^\circ$)	1.5 A

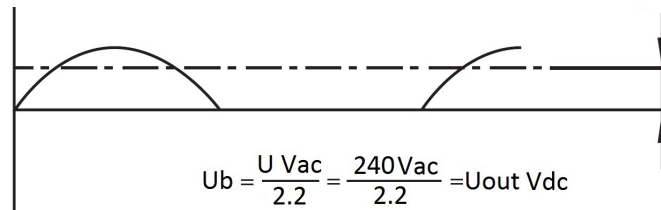
Application Area

AC current supply for spring-applied brakes of DYF & DF series.

Example: 220V AC Input Voltage, 98V DC Coil Voltage

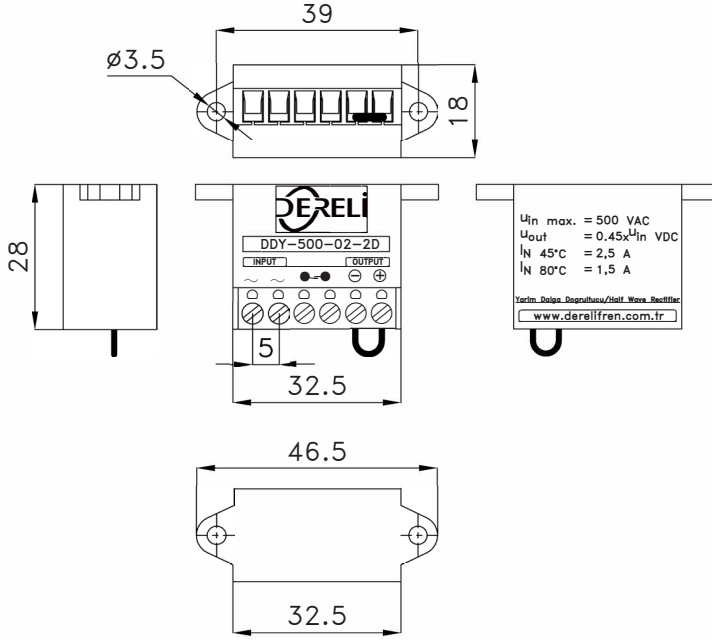
Switching: Fast

Generally, used in crane lifting systems and inclined running systems.



Doğrultucular giriş ve çıkış dirençleri tarafından aşırı gerilime karşı korunmaktadır.
The rectifiers are protected against over voltage by input and output varistors.

6- TERMİNAL YARIM DALGA DOĞRULTUCU / 6-Pole Half Wave Rectifier



Teknik Detaylar

Maksimum Besleme Voltajı (U _{in})	500 Vac
Çıkış Voltajı(U _{out})	U _{in} X0,45 Vdc
Doğrultucu Akımı (I _N 45°)	2.5 A
Doğrultucu Akımı (I _N 80°)	1.5 A

Uygulama Alanları

DYF ve DF serisi yay baskılı frenler için AC akım kaynağı.

Örnek: 380V AC Giriş Voltajı, 198V DC Bobin Gerilimi

Açma: Hızlı **Kapanma:** Yavaş

Genellikle , vinç yürütme sistemleri ,bant yürütme sistemleri V.b.

Technical Data

Maximum Mains Voltage (U _{in})	500 Vac
Input Voltage (U _{out})	U _{in} X0,45 Vdc
Rectifier Current (I _N 45°)	2.5 A
Rectifier Current (I _N 80°)	1.5 A

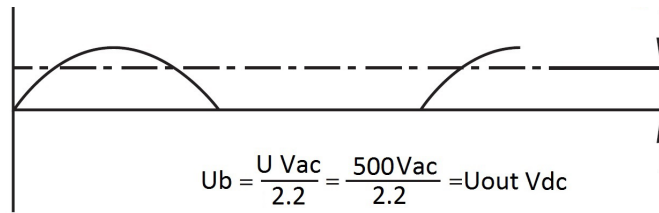
Application Area

AC current supply for spring-applied brakes of DYF & DF series.

Example: 380V AC Input Voltage, 198V DC Coil Voltage

Opening: Fast **Stop:** Low

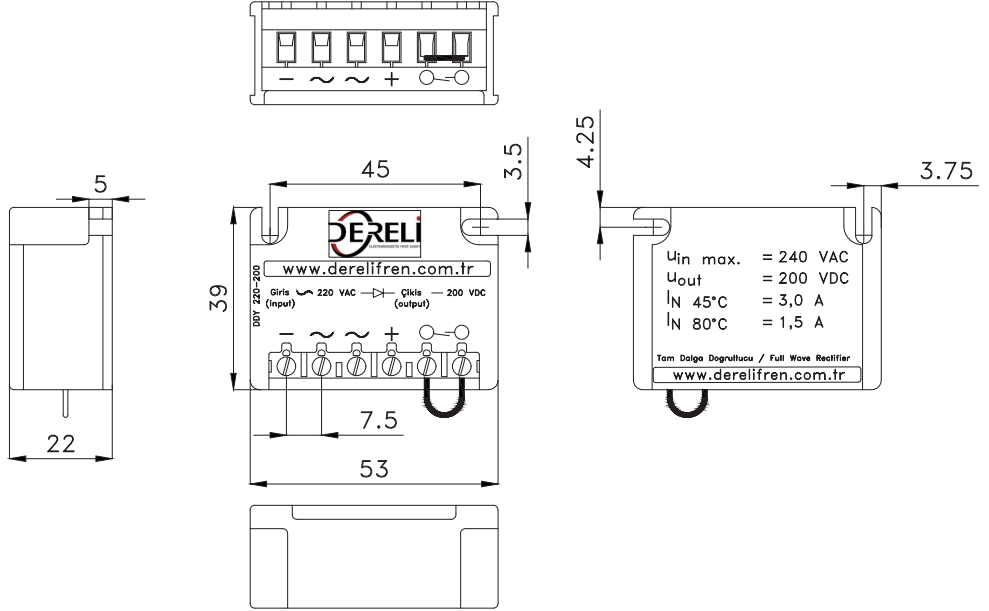
Generally, crane executive systems, conveyor belt executive systems etc.



Doğrultucular giriş ve çıkış dirençleri tarafından aşırı gerilime karşı korunmaktadır.
The rectifiers are protected against over voltage by input and output varistors.



6- TERMİNAL TAM DALGA DOĞRULTUCU / 6-Pole Full Wave Rectifier



Teknik Detaylar

Maksimum Besleme Voltajı (U _{in})	240 Vac
Çıkış Voltajı(U _{out})	U _{in} X0,95 Vdc
Doğrultucu Akımı (I _N 45°)	3.0 A
Doğrultucu Akımı (I _N 80°)	1.5 A

Uygulama Alanları

DYF ve DF serisi yay baskılı frenler için AC akım kaynağı.

Örnek: 220V AC Giriş Voltajı, 200V DC Bobin Gerilimi

Açma: Hızlı **Kapanma:** Hızlı

Genellikle , vinç yürütme sistemleri ,bant yürütme sistemleri v.b.

Technical Data

Maximum Mains Voltage (U _{in})	240 Vac
Input Voltage (U _{out})	U _{in} X0,95 Vdc
Rectifier Current (I _N 45°)	3.0 A
Rectifier Current (I _N 80°)	1.5 A

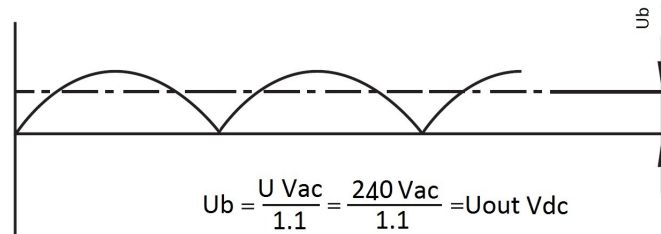
Application Area

AC current supply for spring-applied brakes of DYF & DF series.

Example: 220V AC Input Voltage, 200V DC Coil Voltage

Opening : Fast **Stop:** Fast

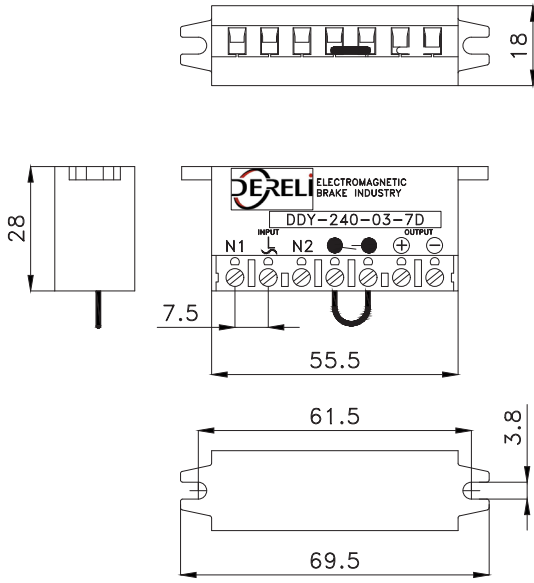
Generally, crane executive systems, conveyor belt executive systems etc.



Doğrultucular giriş ve çıkış dirençleri tarafından aşırı gerilime karşı korunmaktadır.
The rectifiers are protected against over voltage by input and output varistors.

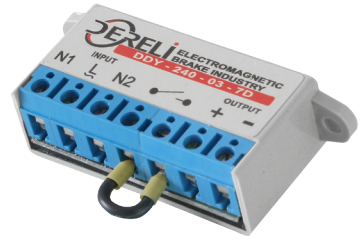
7- TERMİNAL YARIM DALGA DOĞRULTUCU / 7-Pole Half Wave Rectifier

ÇİFT DEVİRLİ MOTORLAR İÇİN ÖZEL / Special For Double Speed Motors



$U_{in \text{ max.}}$	= 240 VAC
U_{out}	= 98 VDC
$I_N 45^\circ C$	= 1.5 A
$I_N 80^\circ C$	= 1.0 A

Yarım Dalga Doğrultucu / Half Wave Rectifier
www.derelifren.com.tr



Teknik Detaylar

Maksimum Besleme Voltajı (U_{in})	240 Vac
Çıkış Voltajı(U_{out})	$U_{in} \times 0,45$ Vdc
Doğrultucu Akımı ($I_N 45^\circ$)	1.5 A
Doğrultucu Akımı ($I_N 80^\circ$)	1.0 A

Uygulama Alanları

DYF ve DF serisi yay baskılı frenler için AC akım kaynağı.

Örnek: 220V AC Giriş Voltajı, 98V DC Bobin Gerilimi

Açma-Kapama: Hızlı

Genellikle, çift devirli motorlar için uygun olan fren sistemlerinde kullanılmaktadır.

Technical Data

Maximum Mains Voltage (U_{in})	240 Vac
Input Voltage (U_{out})	$U_{in} \times 0,45$ Vdc
Rectifier Current ($I_N 45^\circ$)	1.5 A
Rectifier Current ($I_N 80^\circ$)	1.0 A

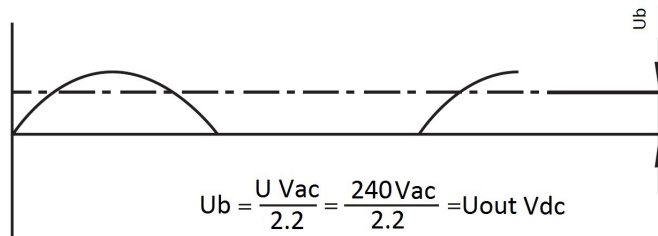
Application Area

AC current supply for spring-applied brakes of DYF & DF series.

Example: 220V AC Input Voltage, 98V DC Coil Voltage

Switching: Fast

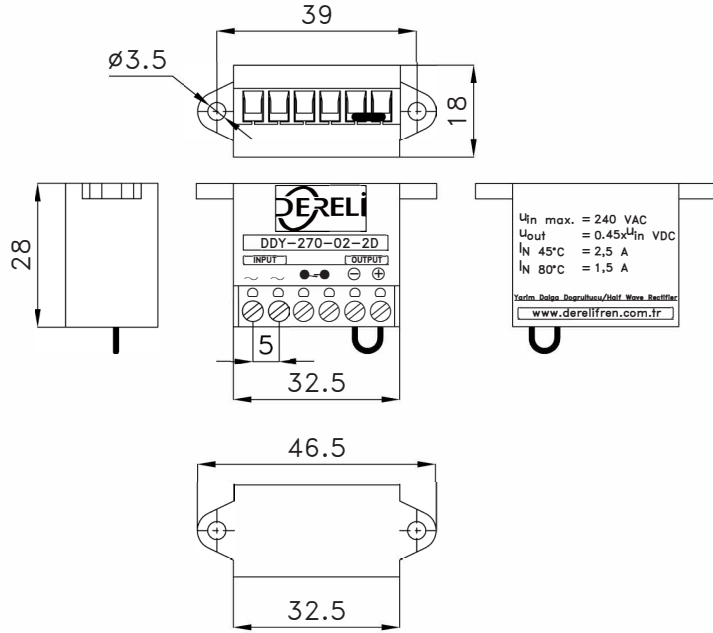
Generally, for double speed motors suitable, in brake systems have used.



Doğrultucular giriş ve çıkış dirençleri tarafından aşırı gerilime karşı korunmaktadır.
The rectifiers are protected against over voltage by input and output varistors.



6- TERMİNAL YARIM DALGA DOĞRULTUCU / 6-Pole Half Wave Rectifier



Teknik Detaylar

Maksimum Besleme Voltajı (U _{in})	240 Vac
Çıkış Voltajı(U _{out})	U _{in} X0,45 Vdc
Doğrultucu Akımı (I _N 45°)	2.5 A
Doğrultucu Akımı (I _N 80°)	1.5 A

Uygulama Alanları

DYF ve DF serisi yay baskılı frenler için AC akım kaynağı.

Örnek: 220V AC Giriş Voltajı, 98V DC Bobin Gerilimi

Açma: Hızlı **Kapanma:** Yavaş

Genellikle , vinç yürütme sistemleri ,bant yürütme sistemleri V.b.

Technical Data

Maximum Mains Voltage (U _{in})	240 Vac
Input Voltage (U _{out})	U _{in} X0,45 Vdc
Rectifier Current (I _N 45°)	2.5 A
Rectifier Current (I _N 80°)	1.5 A

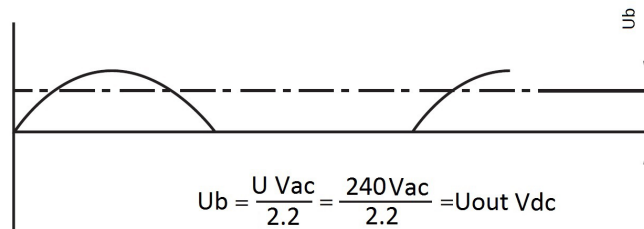
Application Area

AC current supply for spring-applied brakes of DYF & DF series.

Example: 220V AC Input Voltage, 98V DC Coil Voltage

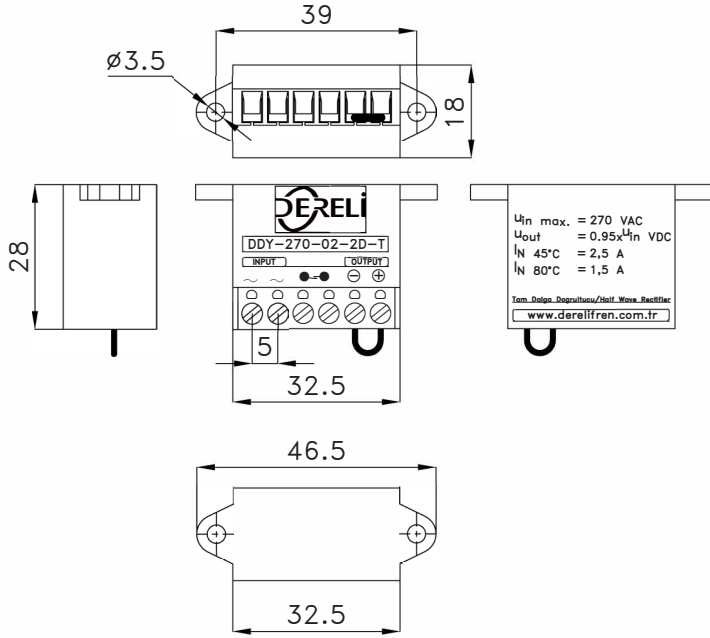
Opening : Fast **Stop:** Low

Generally, crane executive systems, conveyor belt executive systems etc



Doğrultucular giriş ve çıkış dirençleri tarafından aşırı gerilime karşı korunmaktadır.
The rectifiers are protected against over voltage by input and output varistors.

6- TERMİNAL TAM DALGA DOĞRULTUCU / 6-Pole Full Wave Rectifier



Teknik Detaylar

Maksimum Besleme Voltajı (U _{in})	270 Vac
Çıkış Voltajı(U _{out})	U _{in} X0,95 Vdc
Doğrultucu Akımı (I _N 45°)	2.5 A
Doğrultucu Akımı (I _N 80°)	1.5 A

Uygulama Alanları

DYF ve DF serisi yay baskılı frenler için AC akım kaynağı.

Örnek: 220V AC Giriş Voltajı, 198V DC Bobin Gerilimi

Açma-Kapama: Hızlı

Genellikle, vinç kaldırma sistemleri ve eğimli çalışan sistemlerde kullanılır.

Technical Data

Maximum Mains Voltage (U _{in})	270 Vac
Input Voltage (U _{out})	U _{in} X0,95 Vdc
Rectifier Current (I _N 45°)	2.5 A
Rectifier Current (I _N 80°)	1.5 A

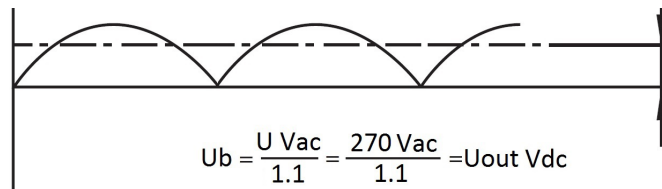
Application Area

AC current supply for spring-applied brakes of DYF & DF series.

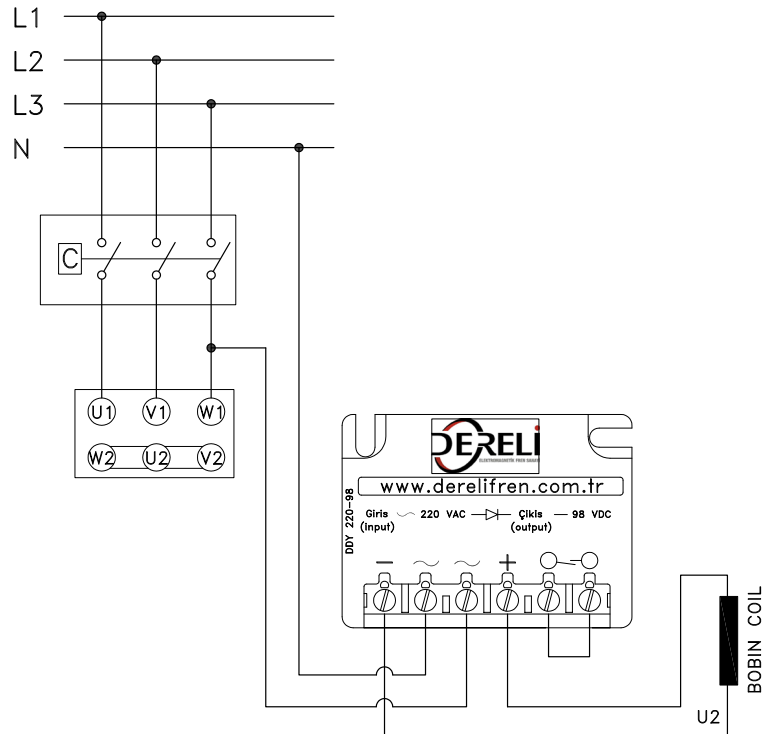
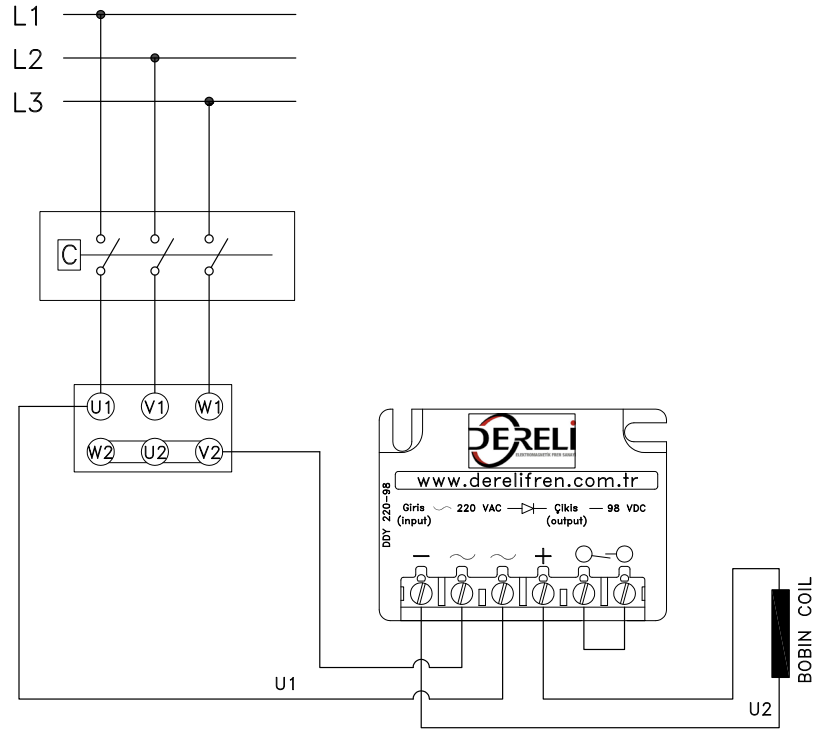
Example: 220V AC Input Voltage, 198V DC Coil Voltage

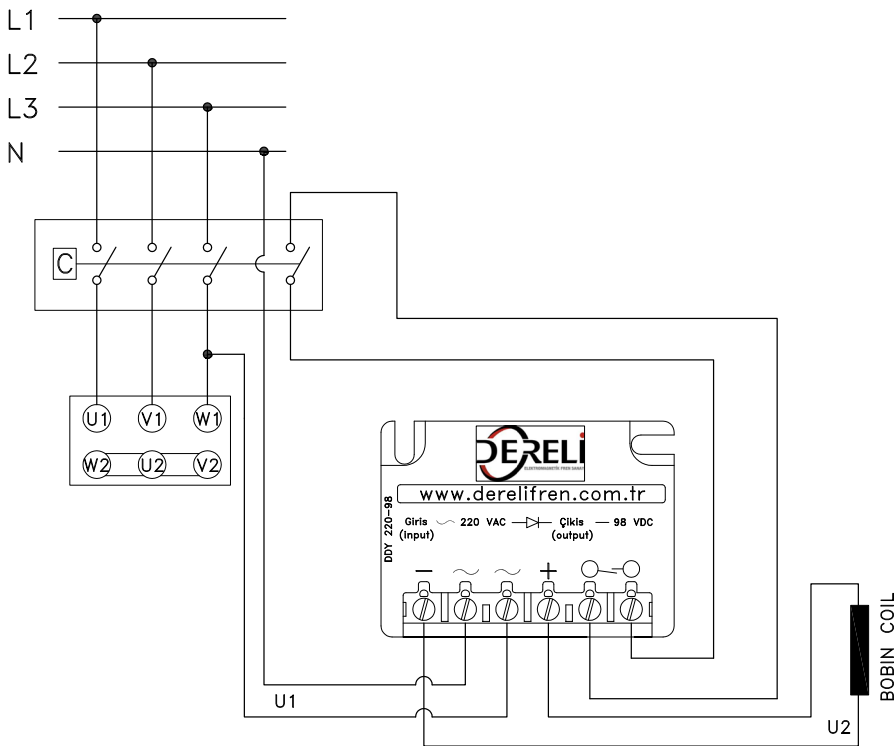
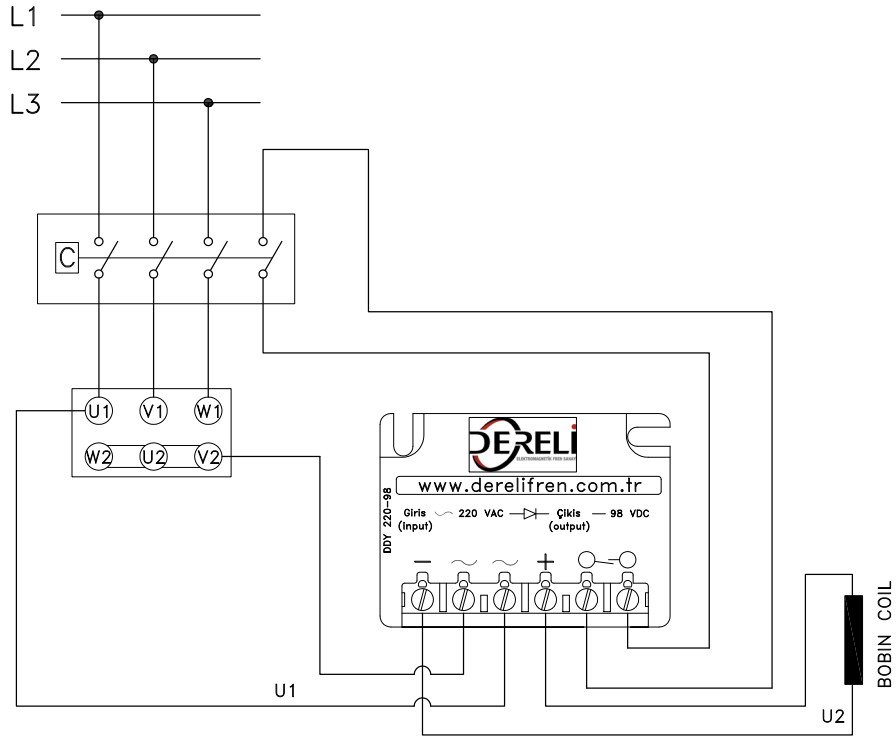
Switching: Fast

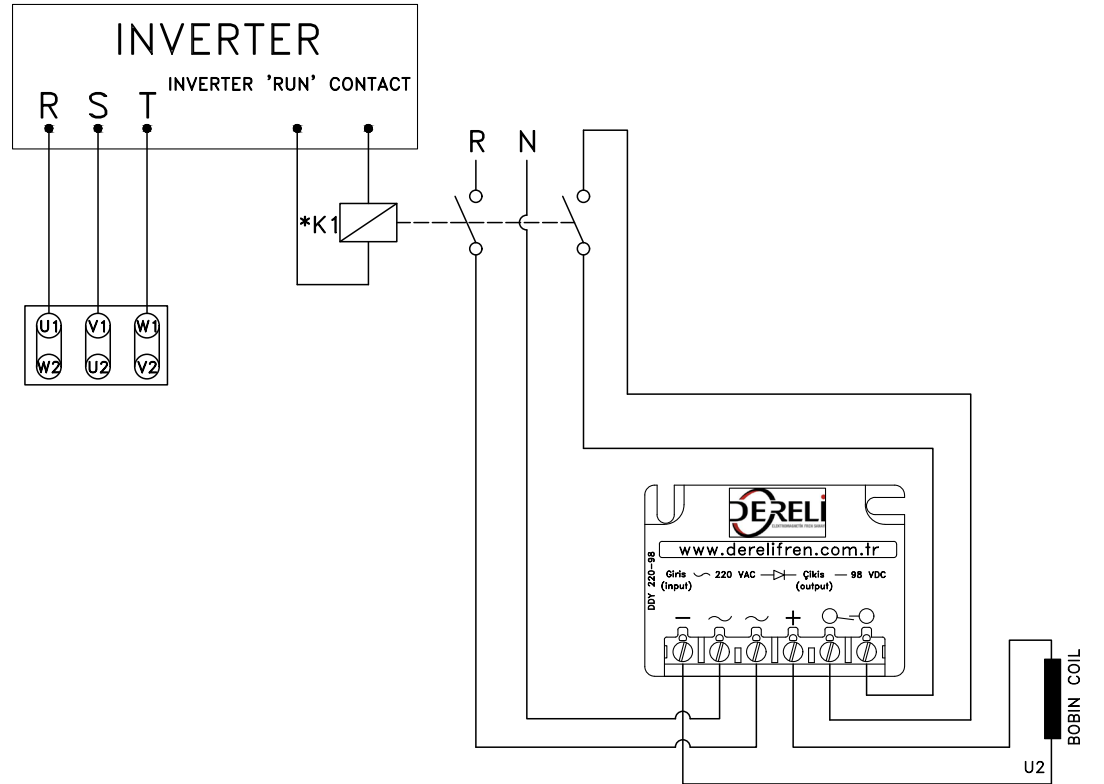
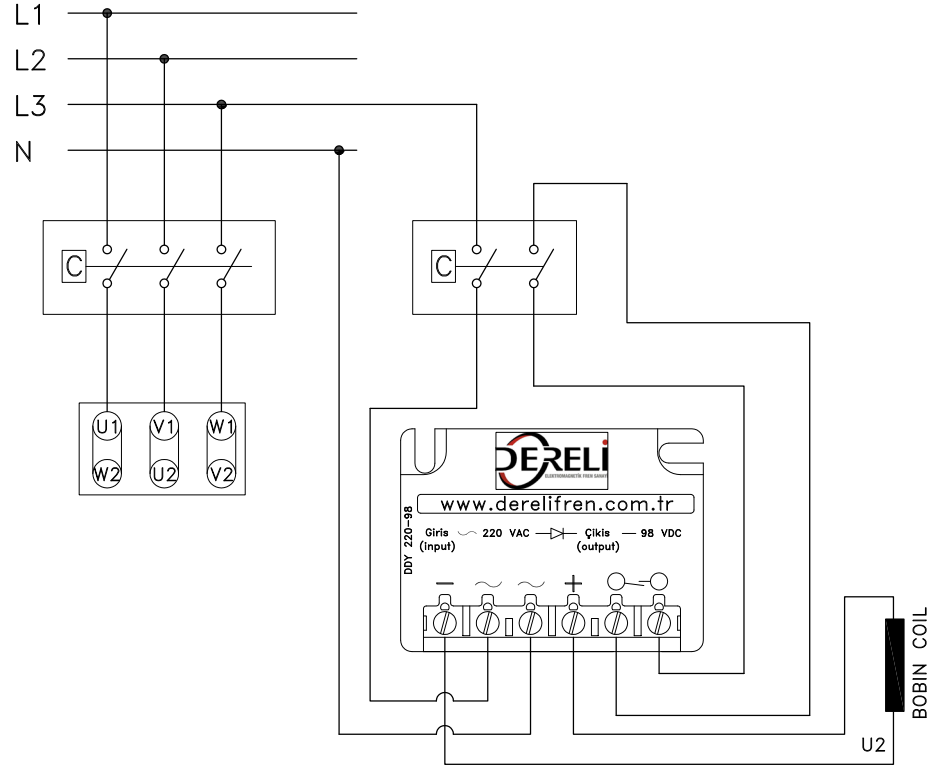
Generally, used in crane lifting systems and inclined running systems.

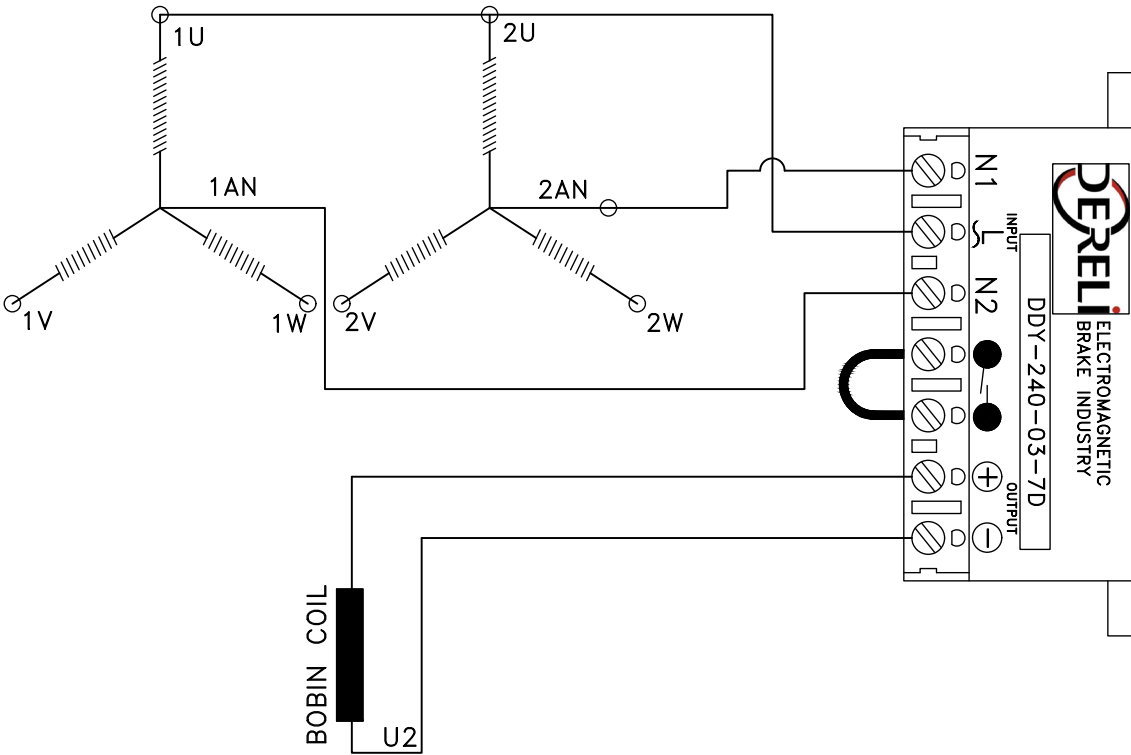
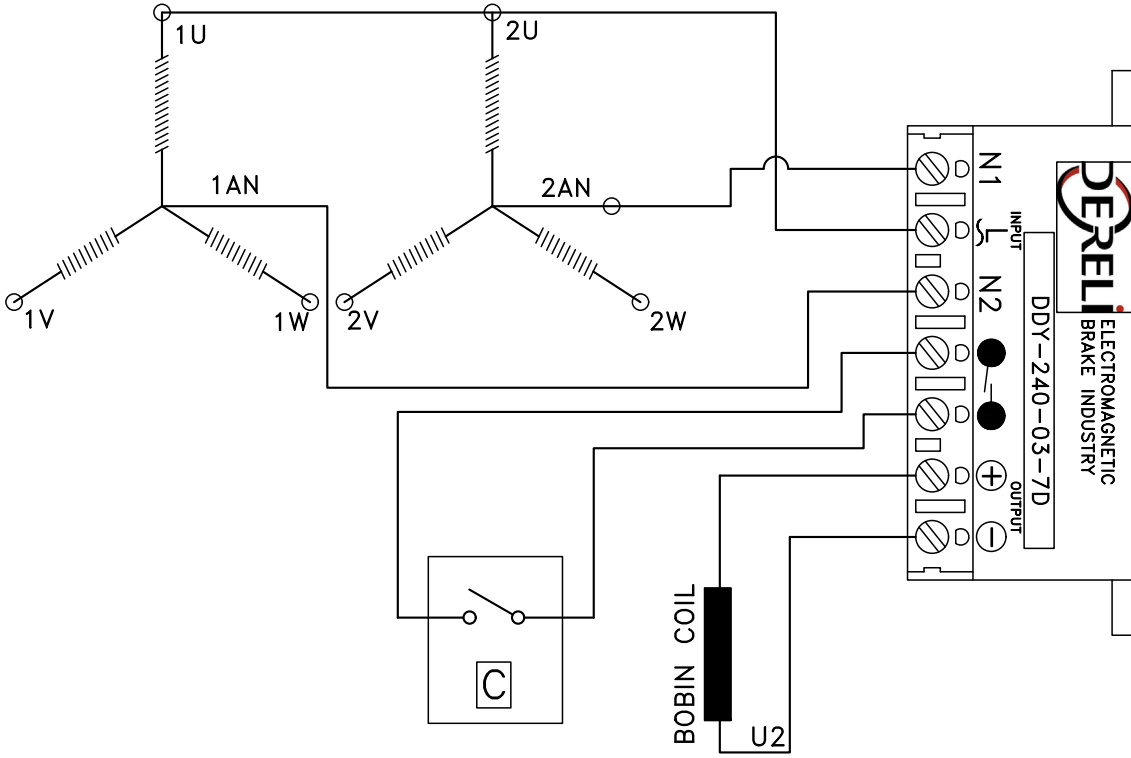


Doğrultucular giriş ve çıkış dirençleri tarafından aşırı gerilime karşı korunmaktadır.
The rectifiers are protected against over voltage by input and output varistors.









Çift devirli motorlar için, DDY-240-03-7D doğrultucu bağlantı şeması
For double speed motors, DDY-240-03-7D rectifier connecting scheme

Merkez / Factory

📍 Altıkulaç Cd. No:109 İnebolu-Kastamonu/Türkiye

☎ +90 (366) 811 41 17 - 811 58 58

📠 +90 (366) 811 44 02

✉ dereli@derelifren.com.tr

İstanbul Şube / İstanbul Branch

📍 Orhangazi Mah. 1725 Sk.
Mimsan San. Sit. 38/A BLOK NO:75
ESENYURT/İSTANBUL

☎ +90(212) 672 16 56 - 672 16 57

📠 +90 (212) 672 16 58

✉ dereli@derelifren.com.tr



444
633
76

www.derelifren.com.tr

