

ÜRÜN KATALOĐU

elkmotor.com.tr



A close-up photograph of the stator windings of a motor. The image shows numerous copper coils arranged in a circular pattern, with some coils in sharp focus and others blurred in the background. The lighting is warm, highlighting the metallic sheen of the copper. A dark, semi-transparent banner is overlaid on the right side of the image, containing white text.

ÜÇ FAZLI
SİNCAP KAFESLİ
ASENKRON MOTORLAR

ELK **MOTOR**

ELK Motor Çerkezköy Organize Sanayi bölgesinde, Yılmaz Redüktör A.Ş. ana hissedarları tarafından, ürün ailesinin devamı olarak kurulmuş olup, 100.000m² açık alan üzerine kurulu 40.000m² kapalı alanda IEC 71-280 gövde aralığında elektrik motorları üretilmektedir.

Tüm motor serileri Avrupa standartlarına uygun olarak tasarlanmış olup, IE2 ve IE3 verimlilik sınıflarında üretilip müşterilerin kullanımına sunulmaktadır.

Ayrıca motorlarımız, temel tasarım ve teknolojisi itibariyle IE3 verimlilik sınıfını da karşılayacak şekilde tasarlandığından, hâli hazırda zorunlu olan IE2 verimlilik sınıfından IE3 verimlilik sınıfına geçişte, mekanik boyutların aynı kalması sayesinde, müşterilerine sorunsuz bir geçiş imkanı sağlamaktadır.

Avrupa standartlarına uygun olarak üretilen standart motorlarımız ile beraber müşterilerimize performans ve maliyet açısından avantaj sağlayacak özel motorlar da üretmekteyiz.

ELK Motorları, mühendisliğinden talaşlı imalata, dökümden sac işleme ve motor sarımına kadar tüm süreçleriyle Çerkezköy'deki fabrikamızda üretilmektedir. Mil, gövde ve kapaklar tam otomatik CNC tezgâhlarda, sürekli kalite kontrol denetiminde üretilirken, rotor ve stator paketleri otomatik kilitlemeli laminasyon kalıplarında basılmaktadır.

Daha sonra rotor paketleri otomatik enjeksiyon makinalarında basılarak rotor mil grubu haline getirilirken, stator paketleri de otomatik sargı makinalarında sarıldıktan sonra ihtiyaca ve kullanım sahasına bağlı olarak otomatik daldırma yöntemi ya da VPI [Vacuum Pressure Impregnation] olarak anılan yöntemle verniklenerek montaja hazır hale getirilmektedir.

Böylece üretilen ürünler her zaman kalite ve performans açısından en iyi seviyelere erişmektedir. Tüm bu işlemler sonrasında ürün reçetelerine uygun olarak montajı yapılan motorlarımız %100 son kontrol ve test aşamalarını geçtikten sonra ambalajlanarak sevkiyata hazır hale getirilmektedir.

Ayrıca ELK MOTOR, müşterilerinin ihtiyaç duyduğu kalite yönetim sistemleri ve ürün sertifikalarına sahiptir. Kalite sistemimiz ISO 9001 ile belgelendirilmiş olup, ürünlerimiz UL tarafından sertifikalandırılmıştır.





VELK
MOTOR





ELK
MOTOR



İÇİNDEKİLER

TEKNİK BİLGİLER	7
IEC / EN / UL Standartlarına Uygunluk	8
Mekanik Yapı	9
Elektriksel Yapı	10
Motorların Sürücü İle Çalıştırılması	11
Motorların Farklı Ortam Şartlarında Çalıştırılması	11
Sargı Yalıtımı / Isınma Sınıfları	12
Koruma Sınıfları	12
Yapı Şekilleri	13
Yataklama	14
Radyal Yükler	15
Eksenel Yükler	17
ÜRÜN TİP KODLARI	21
IE2 MOTORLAR	23
IE2 KOMPAKT MOTORLAR	26
IE3 MOTORLAR	29
BOYUTLAR	33
EK BİLGİLER	37
Plaka / Etiket Örnek Gösterimi	38
Motor Açık Gösterimi / Yedek Parçalar	39
PTC Termistör ve Termostat	40
Isıtıcı ve Tahliye Deliği	40
Motor Arkası Mil Çıkışı ve Kanopi	40
Fren, Fren Kolu, Cebri Fan, Enkoder ve Mekanik Kilit	41





TEKNİK BİLGİLER

IEC / EN / UL Standartlarına Uygunluk

Üretmekte olduğumuz standart ürünlerimiz tümüyle aşağıda belirtilen standartlara uygun olarak tasarlanıp üretilmekte ve test edilmektedir.

IEC 60034-1	Sınıflama ve performans
IEC 60034-2-1	Kayıp ve verim ölçme metodları
IEC 60034-5	Koruma derecesi sınıflandırması
IEC 60034-6	Soğutma metodları
IEC 60034-7	Yapı şekil ve montaj düzenleme sembolleri
IEC 60034-8	Terminal işaretlenmesi ve dönüş yönü
IEC 60034-9	Ses seviyesi limitleri
IEC 60034-11	Sıcaklık koruması
IEC 60034-14	Vibrasyon limitleri
IEC 60034-18-1	İzolasyon sistemlerinin fonksiyonel değerlendirilmesi
IEC 60034-30	Verim sınıflandırması
IEC 60038	Standart gerilimler
EN 50347	Elektrik makineleri için boyutlar ve çıkış güçleri

EN 55014-1	Elektromanyetik uyumluluk
EN 61000-3-2	
EN 61000-3-3	

UL1004-1	Döner Elektrik Makineleri- Genel Gereksinimler
CSA C22.2 No. 100	Motorlar ve Generatörler



Logosunu etiketinde bulunduran tüm elektrik motorlarımız UL onaylı olup, UL1004-1 ve CSA C22.2 No. 100 kodlu standartlara uygun olarak E496161 dosya numarası ile imal edilmektedir.

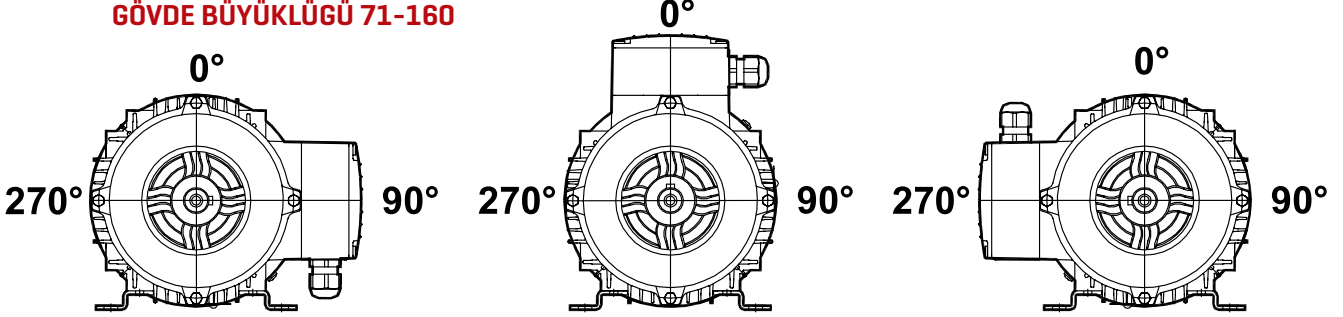
Ürünlerimiz; kataloğumuzda belirttiğimiz nominal değerlerden IEC 60034-1'de izin verilen aşağıda belirtilen oran ya da miktarlar kadar sapma gösterebilir.

Hız (n)	$\Delta n = \pm 20\% (n_s - n_N), P_N > 1 \text{ kW}$ $\Delta n = \pm 30\% (n_s - n_N), P_N \leq 1 \text{ kW}$
Verim %(\eta)	$\Delta \eta = -15\% (100 - \eta_N), P_N \leq 150 \text{ kW}$ $\Delta \eta = -10\% (100 - \eta_N), P_N > 150 \text{ kW}$
Güç faktörü (Cos \phi)	$\text{Cos } \phi = -1/6 (1 - \text{Cos } \phi)$
Kilitli rotor akımı (I_{LN})	$\Delta (I_{LN}) = +20\% (I_{LN})$
Kilitli rotor momenti (M_L/M_N)	min. (M _L /M _N) = -15% (M _L /M _N) max. (M _L /M _N) = +25% (M _L /M _N)
Devrilme momenti (M_K/M_N)	(M _K /M _N) = - 10% (M _K /M _N)
Eylemsizlik momenti (J) [kgm²]	$\Delta J = \pm 10\% J$
Ses seviyesi (L_{PA}) [dB(A)]	L _{PA} = +3 dB (A)

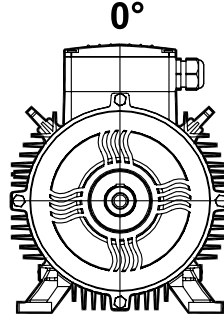
Mekanik Yapı

ELK Motorlar; 71-160 gövde büyüklüğünde sökülebilir ayak yapısına sahip olup, ayaklar gövdenin üç tarafına bağlanabilmektedir. Böylece kullanıcı ayak konumunu değiştirerek klemens kutusu sağda, üstte ya da solda olan motor yapısını kolayca oluşturabilmektedir. Standart motorlarda terminal kutusu üst konumdadır. 180-280 gövdeler sabit ayak yapısına sahiptir.

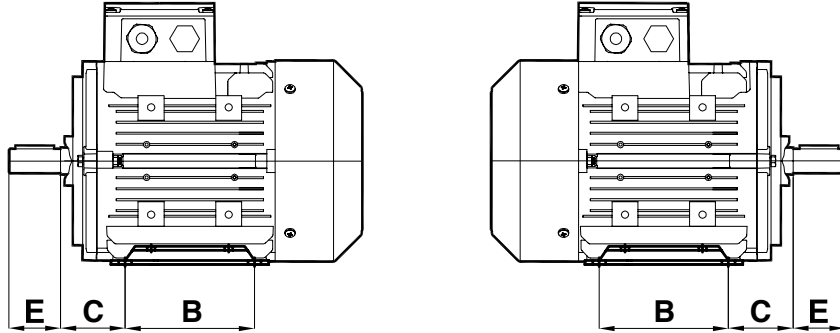
GÖVDE BÜYÜKLÜĞÜ 71-160



GÖVDE BÜYÜKLÜĞÜ 180-280



Ayrıca tüm gövde büyüklüklerinde, simetrik gövde ve ayak yapısı sayesinde kasnak tarafı kapak ile arka kapak ve mil yönü değiştirildiğinde C mesafesi sabit kalmaktadır. Bu sayede de klemens kutusu, kasnak tarafına yakın ya da fan tarafına yakın olarak konumlandırılabilir.



Ürünlerimizde kullanılan malzemeler aşağıda belirtildiği gibidir.

Gövde Büyüklüğü	Gövde	Ön Kapak	Arka Kapak	Klemens Kutusu ve Kapağı	Ayaklar	Fan Kapağı	Fan
71	Alüminyum	Alüminyum	Alüminyum	Alüminyum	Çelik Sac	Çelik Sac	Plastik
80	Alüminyum	Alüminyum	Alüminyum	Alüminyum	Çelik Sac	Çelik Sac	Plastik
90	Alüminyum	Alüminyum	Alüminyum	Alüminyum	Çelik Sac	Çelik Sac	Plastik
100	Alüminyum	Alüminyum	Alüminyum	Alüminyum	Çelik Sac	Çelik Sac	Plastik
112	Alüminyum	Alüminyum	Alüminyum	Alüminyum	Çelik Sac	Çelik Sac	Plastik
132	Alüminyum	Alüminyum	Alüminyum	Alüminyum	Çelik Sac	Çelik Sac	Plastik
160	Alüminyum	Alüminyum	Alüminyum	Alüminyum	Alüminyum	Çelik Sac	Plastik
180	Pik Döküm	Pik Döküm	Pik Döküm	Pik Döküm	Pik Döküm	Çelik Sac	Plastik
200	Pik Döküm	Pik Döküm	Pik Döküm	Pik Döküm	Pik Döküm	Çelik Sac	Plastik
225	Pik Döküm	Pik Döküm	Pik Döküm	Pik Döküm	Pik Döküm	Çelik Sac	Plastik
250	Pik Döküm	Pik Döküm	Pik Döküm	Pik Döküm	Pik Döküm	Çelik Sac	Plastik
280	Pik Döküm	Pik Döküm	Pik Döküm	Pik Döküm	Pik Döküm	Çelik Sac	Plastik

Elektriksel Yapı

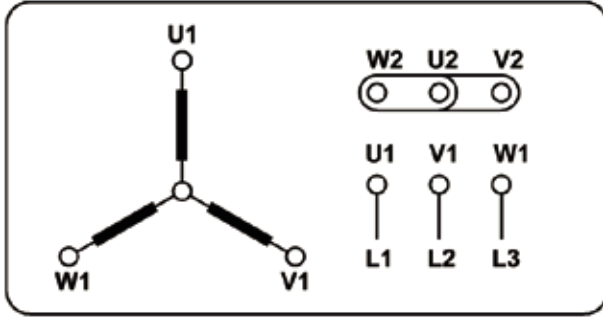
Standart motorlarımız F sınıfı [155°C] elektriksel izolasyon sistemine sahiptir. Bununla birlikte ürün gamımızdaki tüm standart motorlar B sınıfı sıcaklık artışı limitleri içinde kalmaktadır. Böylece sağlanan sıcaklık sınırı emniyet marjıyla motorlarımız beyan edilenden daha zor şartlarda çalışabilmekte ya da normal şartlarda daha uzun bir çalışma ömrüne sahip olmaktadır. Müşteri istekleri doğrultusunda H sınıfı izolasyonlu motor üretilmektedir.

Elektriksel Bağlantı

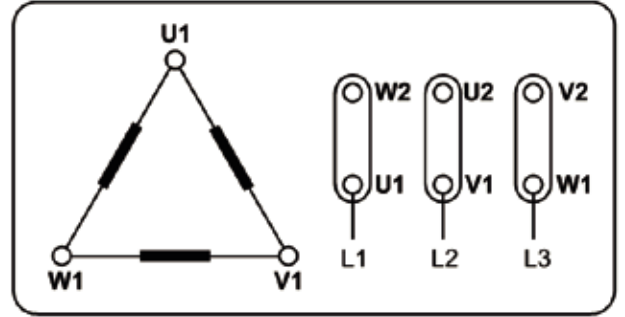
Rakor ve Kör Tapa Bilgileri														
Gövde Büyüklüğü	071	080	090	100	112	132	160	180	200	225	250	280		
Kablo Giriş Rakorları	M20x1,5			M25x1,5			2 x M32x1,5		2 x M40x1,5		2 x M50x1,5		2 x M63x1,5	
Kör Tapa	M16x1,5			M25x1,5			-		-		-		-	

Klemens Bağlantıları													
Gövde Büyüklüğü	071	080	090	100	112	132	160	180	200	225	250	280	
Klemens Büyüklüğü	M4			M5			M6			M8		M10	

Motorlar, motor etiketinde belirtilen gerilime ve motorun bağlanacağı şebeke gerilimine bağlı olarak aşağıda belirtildiği gibi yıldız ya da üçgen olarak bağlanmalıdır. Fazlar arası 400 V gerilim değerine sahip bir şebekede 230/400V etiket değerine sahip motorlar yıldız, 400/690V etiket değerine sahip motorlar ise üçgen olarak bağlanmalıdır. 400V şebekede 400/690V motorlara Yıldız-Üçgen yol verme de uygulanabilir.



Y Yıldız Bağlantı



Δ Üçgen Bağlantı

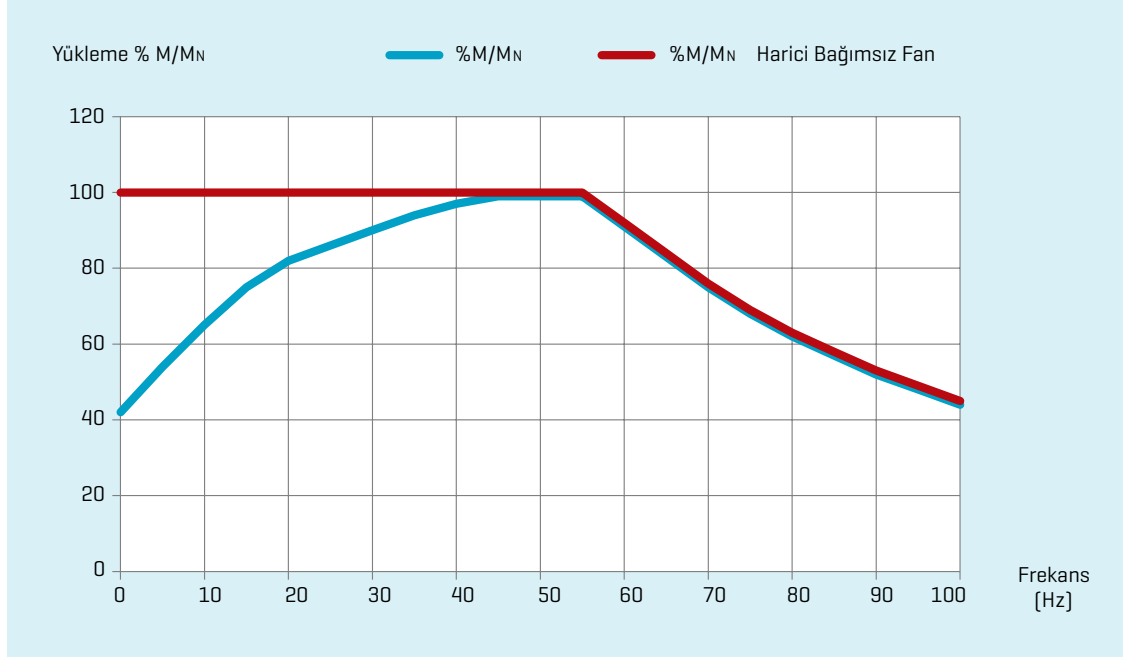
Motorların 60Hz Şebekelerde Çalıştırılması

50 Hz şebeke için üretilen motorlarımız 60 Hz şebekede aşağıda belirtilen koşullarda sorunsuz olarak çalıştırılabilir. Motorların 60 Hz değerleri, katalogda belirtilen 50Hz değerlerinin aşağıdaki katsayılarla çarpılmasıyla elde edilir. Motorun tahrik edeceği pompa, fan vb. yükün frekandan dolayı devir değişikliğine bağlı olarak motoru belirtilenden fazla yüklemeyeceği mutlaka dikkate alınıp gerekli değişiklikler yapılmalıdır.

50 Hz Nominal Gerilim	60 Hz Nominal Gerilim	Nominal Devir	Nominal Güç	Nominal Moment	Nominal Akım	Kalkış Momenti	Devrilme Momenti	Kalkış Akımı
230V	220V	1.193	1	0.84	0.97	0.77	0.8	0.8
400V	380V	1.193	1	0.84	0.97	0.77	0.8	0.8
400V	440V	1.20	1.16	0.97	0.98	0.87	0.9	0.9

Motorların Sürücü ile Çalıştırılması

Standart ELK Motorlar sürücü ile çalışmaya uygun olarak üretilmektedir. Motorların kendi fanıyla ve harici fanla çalıştırılması durumunda yüklenebileceği moment oranı; aşağıdaki frekans - moment oranı eğrisinde gösterildiği gibidir. Geniş frekans ayar aralığında çalışma durumunda mutlaka harici bağımsız fan kullanılmıdır. Sürücü ile motor arasındaki bağlantı kabloları mümkün olduğunca kısa tutulmalıdır.



Motorların Farklı Ortam Şartlarında Çalıştırılması

Kataloğumuzda belirtilen motorlarımızın performans değerleri, IEC 60034-1'de öngörüldüğü üzere 40°C ortam sıcaklığı için geçerlidir. Diğer ortam sıcaklıklarında motorlarımızın çıkış gücü aşağıdaki tabloda verilen oranlarda değişecektir.

Ortam Sıcaklığı	<30 °C	35 °C	40 °C	45 °C	50 °C	55 °C	60 °C
% Güç Değişim Katsayısı	105	102	100	97	93	87	82

Sargı Yalıtımı / Isınma Sınıfları

ELK Motor ürün gamındaki tüm standart motorlarımız, F sınıfı(155°C) elektriksel izolasyon sistemine sahiptir. Bununla birlikte, üstün tasarım özellikleri sayesinde, tüm standart motorlarımızın sıcaklık artışı nominal şartlar altında çalışırken B sınıf sıcaklık artışı limitleri içerisinde kalmaktadır. Böylece sağlanan sıcaklık sınıfı emniyet marjı sayesinde, motorlarımız **1,15 servis faktörü [SF]** ile anma güçlerinin %15'i oranında daha yüksek çıkış gücü sağlayabilmektedir.

İZOLASYON SINIFI

Maksimum Sargı Sıcaklığı

Tolerans

Sargı Sıcaklık Artış Limiti

Ortam Sıcaklığı

B 130°C

10°C

80°C

40°C

B

B sınıfı izolasyon sistemi sadece referans amacıyla gösterilmiştir. Ürünlerimizde B sınıfı izolasyon sistemi kullanılmamaktadır.

F 155°C

10°C

105°C

40°C

F (Standard)

Standart motorlarımız F sınıfı elektriksel izolasyon sistemine sahiptir. 40°C ortam sıcaklığında izin verilen maksimum sargı sıcaklığı 155°C'dir.

H 180°C

15°C

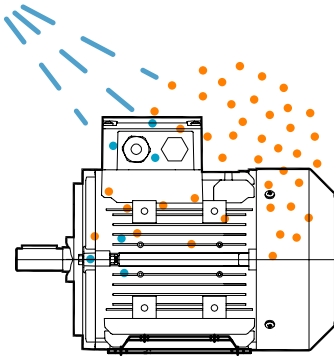
125°C

40°C

H (Opsiyonel)

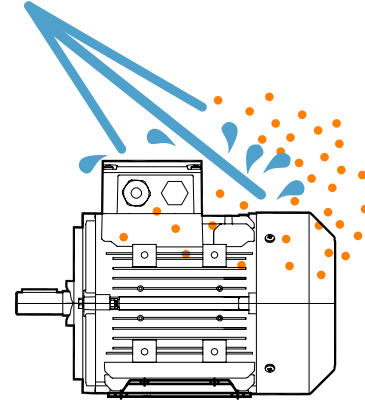
Özel istek üzerine motorlarımız H izolasyon sınıfında üretilmektedir. 40°C ortam sıcaklığında izin verilen maksimum sargı sıcaklığı 180°C'ye çıkmaktadır.

Koruma Sınıfları



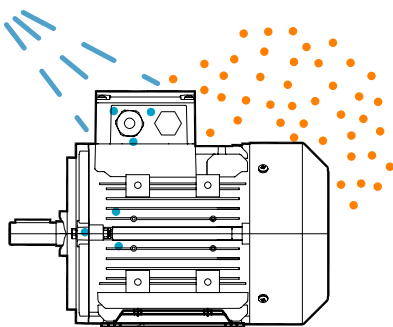
IP55 (Standard)

Zarar verecek miktarda toz girişi engellenmiştir ve herhangi bir yönden gelen su fışkırmasında; zarar verecek miktarda su girişi engellenmiştir.



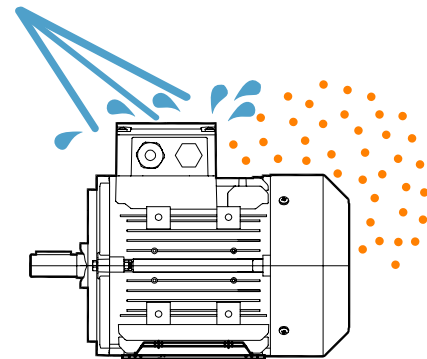
IP56

Zarar verecek miktarda toz girişi engellenmiştir ve herhangi bir yönden gelen basınçlı su fışkırmasında; zarar verecek miktarda su girişi engellenmiştir.



IP65

Toz girişi tamamen engellenmiştir ve herhangi bir yönden gelen su fışkırmasında; zarar verecek miktarda su girişi engellenmiştir.

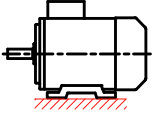
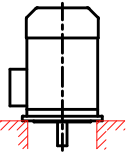
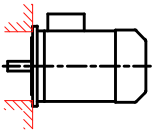
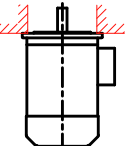
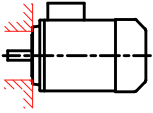
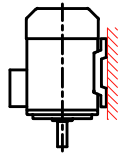
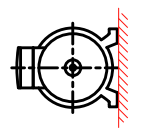
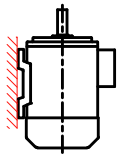
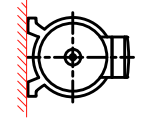
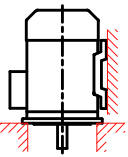
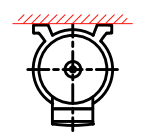
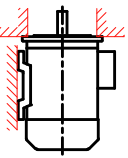
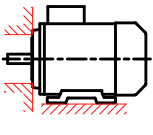
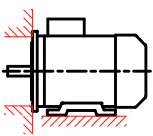


IP66

Toz girişi tamamen engellenmiştir ve herhangi bir yönden gelen basınçlı su fışkırmasında; zarar verecek miktarda su girişi engellenmiştir.

Yapı Şekilleri

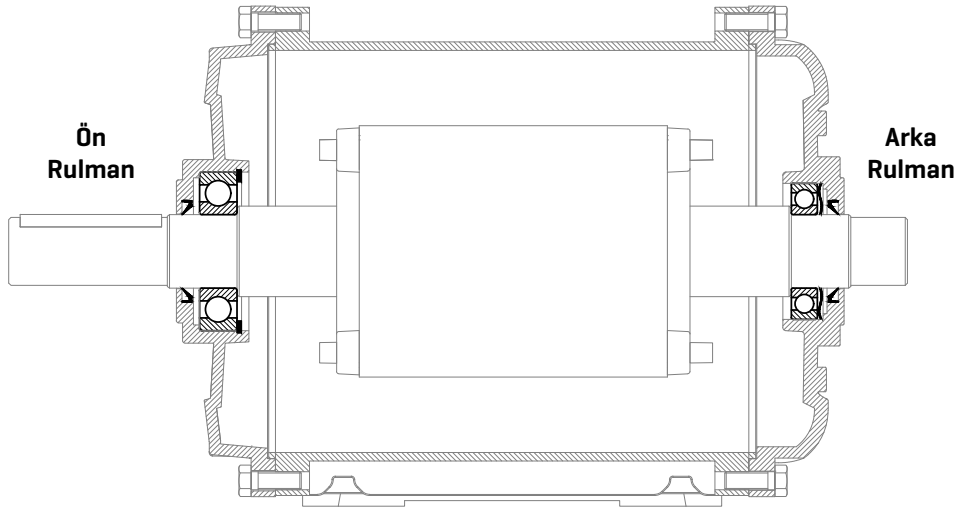
ELK Motorları uluslararası montaj standartlarına uygun olarak üretilmiştir IEC 60034-7.

IEC 60034-7'ye Göre Yapı Biçimleri ve Montaj Şekilleri					
Yatay Montaj Kodları			Dikey Montaj Kodları		
	I	II	I	II	
	IM B3	IM 1001		IM V1	IM 3011
	IM B5	IM 3001		IM V3	IM 3031
	IM B14	IM 3601		IM V5	IM 1011
	IM B7	IM 1061		IM V6	IM 1031
	IM B6	IM 1051		IM V15	IM 2011
	IM B8	IM 1071		IM V35	IM 2031
	IM B34	IM 2101			
	IM B35	IM 2001			

Yataklama

Standart ELK Motorlarında tabloda belirtilen bilyalı rulmanlar kullanılmakta olup opsiyonel NU -NJ tip uygulamalar yapılabilmektedir.

Gövde Büyüklüğü	Ön Rulman	Arka Rulman
71	6202 ZZ	6202 ZZ
80	6204 ZZ	6204 ZZ
90	6205 ZZ	6205 ZZ
100	6206 ZZ	6206 ZZ
112	6206 ZZ	6206 ZZ
132	6208 ZZ	6208 ZZ
160	6309 ZZ	6209 ZZ
180	6310 ZZ	6210 ZZ
200	6312 ZZ	6212 ZZ
225	6313 ZZ	6213 ZZ
250	6315 ZZ	6215 ZZ
280	6317	6317



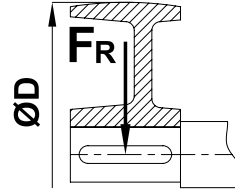
Radyal Yükler

Mil üzerinde oluşan radyal yük [F_R]:

Mil üzerinde oluşan radyal yük aşağıdaki formülle hesaplanabilir.

Hesaplanan radyal yükün tablolarda izin verilen değerlerden büyük olmaması gerekir [$F_R < F_{R_x}$]. Büyük olması durumunda lütfen bize danışınız.

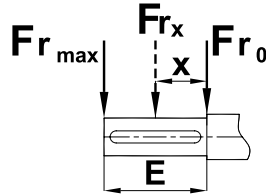
$$F_R = k \cdot \frac{P}{D \cdot n} \cdot 10^7 \text{ (N)}$$



İzin verilebilir radyal yükün [F_{R_x}] düzeltilmesi:

Mil üzerine etki eden radyal yük x_0 ve x_{max} noktaları arasında ise izin verilen değer aşağıdaki formülle düzeltilmelidir.

$$F_{R_x} = F_{R_0} - \frac{x}{E} (F_{R_0} - F_{R_{max}})$$



P: Motor Gücü [kW]

D: Kasnak Çapı [mm]

n: Motor Devri [d/d]

k: Radyal Yük Katsayısı

- Düz dişli, küçük hızlarda zincir dişli = 2,1
- Triger kayış = 2,5
- V ve gerdirme makaralı kayış = 5

$F_R < F_{R_x}$: Mil üzerinde oluşan radyal yük izin verilebilir maksimum radyal yükten küçük olmalıdır.

F_a : Mile etki eden aksenal yük

F_{R_0} : Mil faturasında izin verilebilir maksimum radyal yük

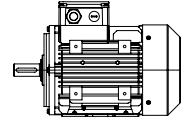
$F_{R_{max}}$: Mil ucunda izin verilebilir maksimum radyal yük

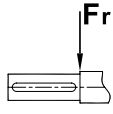
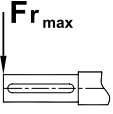
İzin verilebilir yük hesaplamaları rulman ömürleri ISO 281'e göre L_{h10} 20000 saat alınarak yapılmıştır.

Radyal Yükler

YATAY MONTAJ - İzin Verilen Radyal Yük Değerleri

Montaj Pozisyonları IM: B3, B5, B6, B7, B8, B14, B34, B35



Gövde Büyüküğü	Fa = 0	
		
2 Kutuplu 3000 d/d	Fr₀ [N]	Fr_{max} [N]
71	380	340
80	640	550
90	750	660
100	1050	900
112	1050	910
132	1520	1220
160	2800	2300
180	3250	2650
200	4340	3560
225	4950	4000
250	6050	4800
280	6800	5500
4 Kutuplu 1500 d/d	Fr₀ [N]	Fr_{max} [N]
71	520	440
80	800	700
90	950	780
100	1300	1050
112	1300	1050
132	1950	1600
160	3540	2825
180	4100	3400
200	5500	4550
225	6200	4900
250	7500	6000
280	8200	7500
6 Kutuplu 1000 d/d	Fr₀ [N]	Fr_{max} [N]
71	580	500
80	870	800
90	1090	900
100	1500	1250
112	1500	1250
132	2200	1800
160	4050	3190
180	4720	3830
200	6350	5150
225	7350	5650
250	8950	7200
280	9500	8500

Fa₀ : İzin verilebilir maksimum aksenal yük

Fr : Mile etki eden radyal kuvvet

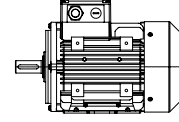
Fr₀ : Mil faturasında izin verilebilir maksimum radyal yük

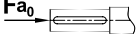
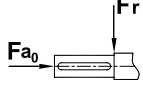
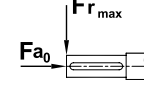
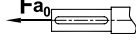
Fr_{max} : Mil ucunda izin verilebilir maksimum radyal yük

İzin verilebilir yük hesaplamaları rulman ömürleri ISO 281'e göre L_{h10} 20.000 saat alınarak yapılmıştır.

Eksenel Yükler

YATAY MONTAJ - İzin Verilen Eksenel Yük Değerleri
Montaj Pozisyonları IM: B3, B5, B6, B7, B8, B14, B34, B35



Gövde Büyüküğü	Basma			Çekme
	Fr = 0	Fr = Fr ₀	Fr = Fr _{max}	Fr = 0
				
2 Kutuplu 3000 d/d	Fa₀ [N]	Fa₀ [N]	Fa₀ [N]	Fa₀ [N]
71	110	110	110	250
80	190	190	190	395
90	210	210	210	400
100	270	270	270	580
112	270	270	270	580
132	380	380	370	800
160	2280	1060	1020	1670
180	2660	1250	1250	1970
200	3150	1500	1390	2600
225	3850	1850	1760	2750
250	4150	2180	2250	3350
280	5000	2500	2500	4000
4 Kutuplu 1500 d/d	Fa₀ [N]	Fa₀ [N]	Fa₀ [N]	Fa₀ [N]
71	110	110	110	360
80	190	190	190	560
90	210	210	210	585
100	300	300	300	830
112	300	300	300	830
132	400	400	400	1200
160	2280	1400	1400	2350
180	3100	1570	1500	2800
200	4400	1770	1770	3810
225	4950	2150	2200	4300
250	6050	2400	2400	4500
280	7200	3000	3000	5500
6 Kutuplu 1000 d/d	Fa₀ [N]	Fa₀ [N]	Fa₀ [N]	Fa₀ [N]
71	110	110	110	430
80	190	190	190	700
90	210	210	210	740
100	290	290	290	1020
112	290	290	290	1020
132	380	380	380	1470
160	3050	1540	1520	2900
180	3540	1780	1700	3410
200	4800	2200	2250	4400
225	5050	2580	2800	5200
250	6050	3100	3150	6500
280	7000	3700	3400	7150

Fa₀ : İzin verilebilir maksimum eksenel yük

Fr : Mile etki eden radyal kuvvet

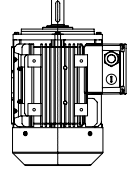
Fr₀ : Mil faturasında izin verilebilir maksimum radyal yük

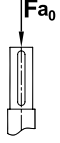
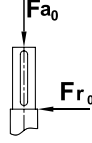
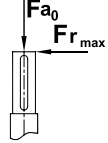
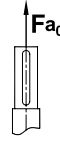
Fr_{max} : Mil ucunda izin verilebilir maksimum radyal yük

İzin verilebilir yük hesaplamaları rulman ömürleri ISO 281'e göre L_{H10} 20.000 saat alınarak yapılmıştır.

Eksenel Yükler

DİKEY MONTAJ - Mil Yukarı - İzin Verilen Eksenel Yük Değerleri
Montaj Pozisyonları IM: V3, V6, V19, V35, V37



Gövde Büyüklüğü	Basma			Çekme
	Fr = 0	Fr = Fr ₀	Fr = Fr _{max}	Fr = 0
				
2 Kutuplu 3000 d/d	Fa₀ [N]	Fa₀ [N]	Fa₀ [N]	Fa₀ [N]
71	100	100	100	265
80	170	170	170	425
90	180	180	180	450
100	250	250	250	650
112	250	250	250	660
132	300	300	300	970
160	2080	1060	990	1950
180	2410	1190	1050	2350
200	2900	1265	1265	3000
225	3250	1310	1295	3575
250	3950	1460	1450	4350
280	4500	1600	1500	5250
4 Kutuplu 1500 d/d	Fa₀ [N]	Fa₀ [N]	Fa₀ [N]	Fa₀ [N]
71	95	95	95	380
80	160	160	160	600
90	170	170	170	650
100	210	210	210	930
112	210	210	210	950
132	240	240	240	1430
160	2500	1250	1220	2160
180	2900	1400	1370	2570
200	3900	1360	1530	3500
225	4450	1570	1680	4000
250	5400	1870	1910	4300
280	5800	2000	1600	7100
6 Kutuplu 1000 d/d	Fa₀ [N]	Fa₀ [N]	Fa₀ [N]	Fa₀ [N]
71	95	95	95	455
80	160	160	160	745
90	170	170	170	800
100	230	230	230	1120
112	210	210	210	1150
132	250	250	250	1690
160	2980	1490	1450	3300
180	3400	1670	1670	3800
200	4250	1850	1860	5100
225	4800	1980	2080	5800
250	5300	2200	2260	6200
280	6300	2200	2050	7500

Fa₀ : İzin verilebilir maksimum eksenel yük

Fr : Mile etki eden radyal kuvvet

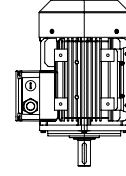
Fro : Mil faturasında izin verilebilir maksimum radyal yük

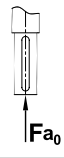
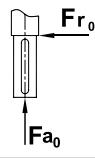
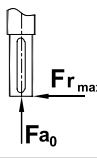
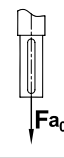
Fr_{max}: Mil ucunda izin verilebilir maksimum radyal yük

İzin verilebilir yük hesaplamaları rulman ömürleri ISO 281'e göre L_{h10} 20.000 saat alınarak yapılmıştır.

Eksenel Yükler

DiKEY MONTAJ - Mil Aşağı - İzin Verilen Eksenel Yük Değerleri
Montaj Pozisyonları IM: V1, V5, V15, V17, V18



Gövde Büyüküğü	Basma			Çekme
	Fr = 0	Fr = Fr ₀	Fr = Fr _{max}	Fr = 0
				
2 Kutuplu 3000 d/d	Fa ₀ [N]	Fa ₀ [N]	Fa ₀ [N]	Fa ₀ [N]
71	130	130	130	235
80	220	220	220	385
90	250	250	250	375
100	330	330	330	535
112	340	340	340	520
132	490	550	550	680
160	2600	1550	1500	1500
180	3070	1850	1750	1700
200	3550	2300	2300	2315
225	4250	2680	2670	2630
250	5200	3200	3280	3100
280	6500	3750	3750	3300
4 Kutuplu 1500 d/d	Basma			Çekme
	Fa ₀ [N]	Fa ₀ [N]	Fa ₀ [N]	Fa ₀ [N]
71	130	130	130	340
80	220	220	220	540
90	260	260	260	545
100	380	370	370	760
112	410	400	400	740
132	580	570	570	1040
160	3500	1910	1840	2100
180	4000	2300	2170	2450
200	4250	2870	2850	2200
225	5000	3350	3380	3740
250	6200	4200	4000	4440
280	8900	4850	4850	4400
6 Kutuplu 1000 d/d	Basma			Çekme
	Fa ₀ [N]	Fa ₀ [N]	Fa ₀ [N]	Fa ₀ [N]
71	130	130	130	415
80	220	220	220	675
90	250	250	250	700
100	360	360	360	960
112	390	390	390	930
132	560	560	560	1310
160	3100	2130	2120	2650
180	3600	2600	2490	3030
200	5000	3260	3300	4000
225	5550	3710	3810	4650
250	6200	4510	4550	5500
280	7500	5300	5200	5750

Fa₀ : İzin verilebilir maksimum eksenel yük

Fr : Mile etki eden radyal kuvvet

Fr₀ : Mil faturasında izin verilebilir maksimum radyal yük

Fr_{max}: Mil ucunda izin verilebilir maksimum radyal yük

İzin verilebilir yük hesaplamaları rulman ömürleri ISO 281'e göre L_{h10} 20.000 saat alınarak yapılmıştır.

ÜRÜN TİP KODLARI

Ürün Tip Kodu Gösterimi

2 EL 132 M 4 C FC 00 000

2	----->	Motor Verimlilik sınıfı: 2: IE2 3: IE3 4: IE4
EL	----->	Temel Motor Tipi EL : Alüminyum gövdeli standart motorlar EG : Pik gövdeli standart motorlar EC : Alüminyum gövdeli kompakt motorlar ED : Pik gövdeli kompakt motorlar
132	----->	Gövde Büyüklüğü: 71, 80, 90, 100, 112, 132, 160, 180, 200, 225,250,280 Ayak tabanından mil ekseninin yüksekliği [mm]
M	----->	Gövde Boyu S : Kısa M: Orta L : Uzun
4	----->	Kutup Sayısı 2:2 kutuplu 3000 d/d 4:4 kutuplu 1500 d/d 6:6 kutuplu 1000 d/d D: dahlander 4/2 kutuplu sabit tork 1500/3000 d/d E: dahlander 4/2 kutuplu karesel tork 1500/3000 d/d F: dahlander 8/4 kutuplu sabit tork 750/1500 d/d G: dahlander 8/4 kutuplu karesel tork 750/1500 d/d S: ayrı sargılı 6/4 kutuplu 1000/1500 d/d T: ayrı sargılı 12/4 kutuplu 500/1500 d/d U: ayrı sargılı 12/2 kutuplu 500/3000 d/d Z: 12 kutuplu 500 d/d
C	----->	Paket Boyu: A, B, C, D, E
FC	----->	Yapı Şekli / Flanş Tipi PD : B3 Ayaklı FA : B5 Flanşlı FC : B14 Flanşlı FS : Özel Flanşlı PA : B35 PC : B34 PS : Ayaklı Özel Flanşlı Y0..Y9: Redüktör Özel Bağlantı Flanşlı PX : Ayaklı ön kapaksız XX : Ayaksız ön kapaksız Z0-Z9: Ayaklı Yılmaz serisi
00	----->	Elektriksel Özellikler AA..ZZ Gerilim, frekans ve elektriksel donanım 2. Karakter : İlave elektriksel donanımlar 0: Standart donanım, ilave donanım yok A: Termistörlü B: Isıtıcı C: Termostatlı K: Termistörlü ve Isıtıcı 1. Karakter: Gerilim ve Frekans A : 230/400V 50Hz B : 400/690V 50Hz C : 240/415V 50Hz D : 415/720V 50Hz E : 230/400V 60Hz 1,16 Kat Güç F : 400/690V 60Hz 1,16 Kat Güç G : 220V 60Hz H : 290/500V 50Hz I : 220/380V 60Hz 1,16 kat Güç J : 380/660V 60Hz 1,16 kat Güç
000	----->	İlave Motor Özellikleri 000.....999 000 : Standart Motor



The image shows a factory interior with a production line for electric motors. Several large, grey, cylindrical motors are suspended from a red metal frame. In the foreground, a row of similar motors is visible. In the background, workers are seen working on the assembly line. The overall scene is industrial and brightly lit.

IE2 MOTORLAR

IE2

Elektriksel Özellikler

400V 50Hz 3000 d/d

Çalışma Sınıfı: S1 [Sürekli Çalışma]

Yalıtım Sınıfı : F [155°C]

Sıcaklık Artışı : B [80°K]

Gerilim [V]	Tip	Tam Yük Değerleri									Kalkış Değerleri		Devrilme Momenti	Atalet Momenti	B3 Motor Ağırlığı	Ses Seviyesi
		Güç	Devir	Akım	Moment	Güç Faktörü	Verim % η			Akım	Moment					
		kW	d/d	A	Nm	cos φ	4/4	3/4	1/2	I _A /I _N	M _A /M _N	M _K /M _N				
230/400	2EL071M2A	0,37	2790	0,90	1,26	0,80	74,2	74,5	72,5	5,0	2,5	2,8	0,00031	5,5	54	
	2EL071M2B	0,55	2790	1,27	1,88	0,82	75,8	77,0	76,0	5,0	2,8	2,9	0,00037	6,3	54	
	2EL080M2A	0,75	2850	1,67	2,51	0,83	78,0	79,0	77,5	5,7	2,5	3,0	0,00089	8,7	56	
	2EL080M2B	1,10	2850	2,36	3,69	0,84	80,1	81,3	80,7	5,8	2,7	3,1	0,00103	9,7	56	
	2EL090S2A	1,50	2880	3,17	4,98	0,83	82,5	82,6	82,0	6,0	2,6	3,3	0,00152	14,1	60	
	2EL090L2B	2,20	2860	4,48	7,35	0,85	83,2	85,0	85,0	6,0	2,6	3,1	0,00178	15,5	60	
	2EL100L2B	3,00	2890	5,80	9,91	0,88	84,8	85,2	84,7	7,0	2,6	3,4	0,00380	20,8	63	
400/690	2EL112M2A	4,00	2910	7,60	13,13	0,88	86,5	87,1	86,8	7,0	2,4	3,6	0,00530	25,7	66	
	2EL132S2A	5,50	2935	10,20	17,90	0,88	88,2	88,4	87,6	7,9	2,8	3,9	0,01550	41,0	68	
	2EL132S2B	7,50	2925	13,60	24,50	0,90	88,5	88,8	88,6	7,6	2,6	3,9	0,01730	45,2	68	
	2EL160M2A	11,00	2940	19,60	35,73	0,90	89,8	90,0	89,0	7,4	2,7	3,6	0,02920	71,4	70	
	2EL160M2B	15,00	2935	26,90	48,80	0,89	90,3	91,0	90,7	7,0	2,6	3,5	0,03320	77,0	70	
	2EL160L2C	18,50	2935	32,20	60,19	0,91	91,1	91,5	91,0	8,2	2,9	3,8	0,03910	89,0	70	
	2EG180M2A	22,00	2955	39,00	71,10	0,89	91,4	91,6	90,6	7,9	2,6	3,6	0,06300	163	71	
	2EG200L2A	30,00	2965	52,00	96,63	0,90	92,4	92,7	92,2	8,0	2,9	3,1	0,14600	230	74	
	2EG200L2B	37,00	2965	64,00	119,20	0,90	92,7	93,2	93,0	8,4	3,1	3,3	0,16200	240	75	
	2EG225M2B	45,00	2970	77,40	144,70	0,90	93,2	93,5	93,0	8,6	2,7	3,7	0,22000	310	75	
	2EG250M2B	55,00	2970	94,50	176,80	0,90	93,3	93,6	93,1	7,9	2,7	3,6	0,32800	388	77	
	2EG280S2A	75,00	2978	128,0	240,50	0,90	93,8	94,0	93,0	7,9	2,7	3,0	0,70000	510	77	
	2EG280M2B	90,00	2980	153,0	288,40	0,90	94,1	94,2	93,1	7,5	2,8	3,2	0,79000	570	77	

Çalışma Sınıfı: S1 [Sürekli Çalışma]

Yalıtım Sınıfı : F [155°C]

Sıcaklık Artışı : B [80°K]

400V 50Hz 1500 d/d

Gerilim [V]	Tip	Tam Yük Değerleri									Kalkış Değerleri		Devrilme Momenti	Atalet Momenti	B3 Motor Ağırlığı	Ses Seviyesi
		Güç	Devir	Akım	Moment	Güç Faktörü	Verim % η			Akım	Moment					
		kW	d/d	A	Nm	cos φ	4/4	3/4	1/2	I _A /I _N	M _A /M _N	M _K /M _N				
230/400	2EL071M4B	0,25	1425	0,71	1,68	0,69	74,0	73,5	70,5	4,4	2,0	3,0	0,00067	5,9	46	
	2EL071M4C	0,37	1425	1,00	2,47	0,70	76,1	75,5	71,5	4,6	2,0	3,0	0,00082	6,7	46	
	2EL080M4B	0,55	1440	1,45	3,65	0,71	77,1	76,7	75,0	5,2	2,0	3,0	0,00175	9,7	50	
	2EL080M4C	0,75	1440	1,95	4,97	0,70	79,6	79,2	77,0	5,2	2,0	3,0	0,00200	10,5	50	
	2EL090S4B	1,10	1440	2,60	7,30	0,75	81,4	81,4	80,5	5,6	2,2	3,1	0,00281	14,4	52	
	2EL090L4C	1,50	1440	3,40	9,95	0,77	82,8	83,0	82,0	6,0	2,3	3,2	0,00356	17,2	52	
	2EL100L4B	2,20	1445	4,85	14,60	0,78	84,3	85,3	84,2	6,0	2,4	3,2	0,00634	22,7	54	
	2EL100L4C	3,00	1440	6,42	19,89	0,79	85,5	85,7	84,6	6,3	2,4	3,3	0,00775	24,2	54	
400/690	2EL112M4C	4,00	1450	8,20	26,35	0,81	86,8	87,4	86,5	6,6	2,5	3,4	0,01220	32,0	58	
	2EL132S4B	5,50	1455	11,20	36,10	0,81	87,7	88,6	88,0	6,7	2,6	3,2	0,02520	47,8	62	
	2EL132M4C	7,50	1460	15,10	49,00	0,81	88,7	89,0	89,0	7,0	2,7	3,3	0,03060	54,8	62	
	2EL160M4B	11,00	1465	21,30	71,70	0,83	89,8	90,3	89,5	6,9	2,4	3,0	0,05800	76,8	65	
	2EL160L4C	15,00	1460	28,80	98,12	0,83	90,6	91,3	90,9	6,9	2,6	3,0	0,07000	88,6	65	
	2EG180M4B	18,50	1465	34,90	120,60	0,84	91,2	91,5	91,4	6,9	2,5	3,0	0,11100	158	65	
	2EG180L4C	22,00	1465	41,40	143,40	0,84	91,6	91,7	91,5	7,1	2,6	3,2	0,12900	174	65	
	2EG200L4C	30,00	1475	55,50	194,24	0,85	92,3	93,0	93,2	7,6	3,0	3,1	0,23300	241	65	
	2EG225S4B	37,00	1475	66,00	239,50	0,87	93,0	93,8	93,8	7,8	3,0	3,1	0,33900	297	66	
	2EG225M4C	45,00	1475	80,00	291,40	0,87	93,1	94,0	94,3	7,8	3,0	3,0	0,38200	333	66	
	2EG250M4C	55,00	1478	95,50	355,40	0,89	93,5	94,3	94,4	7,9	3,2	3,0	0,62400	430	68	
	2EG280S4B	75,00	1483	130,8	482,97	0,88	94,0	94,5	94,4	7,9	3,0	3,0	1,25000	618	69	
	2EG280M4C	90,00	1484	156,0	579,20	0,88	94,2	94,6	94,5	7,9	3,2	3,1	1,40000	648	70	


Elektriksel Özellikler

400V 50Hz 1000 d/d

Çalışma Sınıfı : S1 (Sürekli Çalışma)
Yalıtım Sınıfı : F (155°C)
Sıcaklık Artışı : B (80°K)

Gerilim [V]	Tip	Tam Yük Değerleri								Kalkış Değerleri		Devrilme Momenti	Atalet Momenti	B3 Motor Ağırlığı	Ses Seviyesi
		Güç	Devir	Akım	Moment	Güç Faktörü	Verim % η			Akım	Moment				
		kW	d/d	A	Nm	Cos φ	4/4	3/4	1/2	I _A /I _N	M _A /M _N				
230/400	2EL071M6B	0,18	920	0,60	1,87	0,67	64,5	63,0	57,0	3,2	1,9	2,3	0,00076	5,9	42
	2EL071M6C	0,25	920	0,78	2,59	0,69	66,5	66,0	61,0	3,3	1,9	2,3	0,00096	6,6	42
	2EL080M6A	0,37	925	1,08	3,82	0,69	71,4	71,5	70,0	4,0	2,0	2,6	0,00176	9,1	45
	2EL080M6B	0,55	932	1,50	5,64	0,72	73,5	74,0	71,0	4,2	2,1	2,6	0,00202	9,9	45
	2EL090S6A	0,75	940	2,00	7,62	0,71	75,9	76,1	73,1	4,1	2,0	2,6	0,00229	13,3	48
	2EL090L6B	1,10	940	2,90	11,18	0,70	78,1	78,3	75,0	4,3	2,1	2,6	0,00354	14,8	48
	2EL100L6A	1,50	950	3,72	15,00	0,73	79,8	80,2	79,5	4,5	2,1	2,6	0,00680	20,2	52
	2EL112M6A	2,20	960	5,32	21,90	0,73	81,8	82,0	81,5	5,3	2,1	2,7	0,01170	25,0	56
400/690	2EL132S6A	3,00	970	6,85	29,60	0,76	83,3	84,0	83,0	5,6	2,0	2,8	0,02610	42,0	60
	2EL132M6B	4,00	970	8,80	39,38	0,77	85,2	85,7	85,3	5,2	2,1	2,6	0,03050	46,0	60
	2EL132M6C	5,50	965	12,00	54,40	0,77	86,0	87,2	87,0	5,7	2,1	2,7	0,03500	51,0	60
	2EL160M6B	7,50	972	16,30	73,68	0,76	87,2	88,1	87,7	5,6	2,4	2,7	0,05700	77,8	63
	2EL160L6D	11,00	970	22,95	108,30	0,78	88,7	90,0	89,9	6,0	2,5	2,9	0,07870	97,8	63
	2EG180L6D	15,00	972	31,00	147,40	0,78	89,7	90,5	90,2	6,2	2,5	2,9	0,13500	175	64
	2EG200L6B	18,50	977	36,50	180,80	0,81	90,4	90,5	90,7	6,3	2,5	2,6	0,30100	205	64
	2EG200L6C	22,00	978	43,00	214,80	0,81	91,1	91,3	91,2	6,2	2,5	2,6	0,33400	215	64
	2EG225S6B	30,00	980	57,60	292,20	0,82	91,7	91,8	90,8	6,6	2,6	2,7	0,52000	314	65
	2EG250M6B	37,00	982	69,60	359,80	0,83	92,3	92,6	92,5	6,8	2,7	2,8	0,68000	395	66
	2EG280S6A	45,00	985	84,50	436,00	0,83	92,7	93,1	92,2	6,8	2,8	2,8	1,15000	490	66
	2EG280M6B	55,00	985	101,5	533,20	0,84	93,1	93,2	92,5	6,9	2,9	2,8	1,45000	545	66

UL Standartlarına uygun motorlarımızın etiketinde  logosu mevcuttur.



Elektriksel Özellikler

400V 50Hz 3000 d/d

Çalışma Sınıfı : S1 [Sürekli Çalışma]
Yalıtım Sınıfı : F [155°C]
Sıcaklık Artışı : F [105°K]

Kompakt IE2

Gerilim [V]	Tip	Tam Yük Değerleri							Kalkış Değerleri		Devrilme Momenti	Atalet Momenti	B3 Motor Ağırlığı	Ses Seviyesi	
		Güç	Devir	Akım	Moment	Güç Faktörü	Verim % η			Akım					Moment
		kW	d/d	A	Nm	cos φ	4/4	3/4	1/2	I _A /I _N					M _A /M _N
230/400	2EC071M2C	0,75	2810	1,70	2,55	0,82	77,7	78,4	76,5	5,0	2,6	3,1	0,00046	7,3	54
	2EC080M2C	1,50	2840	3,18	5,04	0,84	81,3	82,7	81,8	5,6	2,7	3,2	0,00124	11,1	55
	2EC090L2C	3,00	2850	6,10	10,05	0,84	84,6	85,6	85,0	6,2	2,6	3,3	0,00221	17,3	60
400/690	2EC100L2C	4,00	2875	7,75	13,29	0,87	85,8	86,8	86,2	6,5	2,7	3,5	0,00450	23,5	63
	2EC112M2C	5,50	2905	10,35	18,08	0,88	87,0	87,8	87,5	7,3	2,6	3,5	0,00620	29,5	66
	2EC132S2C	11,00	2920	19,73	35,97	0,90	89,4	90,5	90,6	8,1	2,6	3,6	0,02100	52,0	68
	2EC160L2D	22,00	2940	38,40	71,50	0,91	91,5	91,8	91,4	8,3	3,1	3,9	0,07000	103	70
	2ED180M2B	30,00	2950	52,70	97,10	0,89	92,2	92,7	92,3	8,2	2,9	3,8	0,08200	180	71
	2ED200L2C	45,00	2960	77,80	145,20	0,90	92,9	93,2	93,0	8,1	2,7	2,9	0,17500	273	74
	2ED225M2C	55,00	2965	94,70	177,20	0,90	93,2	93,3	93,3	7,8	2,7	2,9	0,25400	382	75
	2ED250M2D	75,00	2970	128,0	241,20	0,90	93,8	93,9	93,5	7,0	2,3	2,5	0,42000	449	77
	2ED280M2D	110,00	2975	187,00	353,10	0,90	94,3	94,5	94,2	8,0	2,6	3,2	0,95000	660	78

400V 50Hz 1500 d/d

Çalışma Sınıfı : S1 [Sürekli Çalışma]
Yalıtım Sınıfı : F [155°C]
Sıcaklık Artışı : F [105°K]

Kompakt IE2

Gerilim [V]	Tip	Tam Yük Değerleri							Kalkış Değerleri		Devrilme Momenti	Atalet Momenti	B3 Motor Ağırlığı	Ses Seviyesi	
		Güç	Devir	Akım	Moment	Güç Faktörü	Verim % η			Akım					Moment
		kW	d/d	A	Nm	cos φ	4/4	3/4	1/2	I _A /I _N					M _A /M _N
230/400	2EC071M4D	0,55	1405	1,45	3,74	0,72	77,1	77,5	75,0	4,3	2,3	2,5	0,00093	7,7	46
	2EC080M4D	1,10	1430	2,64	7,32	0,74	81,4	79,3	77,0	5,0	2,2	2,9	0,00227	11,9	51
	2EC090L4D	2,20	1430	4,95	14,69	0,76	84,3	83,7	81,0	5,5	2,6	3,0	0,00410	18,4	52
	2EC100L4D	4,00	1430	8,25	26,71	0,81	86,6	87,1	86,0	5,9	2,4	3,1	0,00890	27,1	54
400/690	2EC112M4D	5,50	1440	11,06	36,47	0,83	87,7	88,5	87,5	6,5	2,4	3,1	0,01430	34,5	59
	2EC132M4E	11,00	1445	21,35	72,69	0,83	89,8	90,1	89,3	7,2	2,8	3,2	0,03510	63,2	62
	2EC160L4E	18,50	1450	35,30	121,80	0,83	91,2	91,8	91,5	6,6	2,7	3,2	0,08600	104	64
	2ED180L4D	30,00	1460	56,70	196,23	0,83	92,3	92,8	92,8	6,8	2,8	3,0	0,14700	189	65
	2ED200L4D	37,00	1470	66,20	240,37	0,87	92,7	93,5	93,6	7,6	3,0	3,2	0,28400	263	66
	2ED225M4D	55,00	1470	96,40	357,30	0,88	93,5	93,7	93,9	6,9	2,8	2,9	0,44100	355	68
	2ED250M4D	75,00	1475	129,6	485,60	0,89	94,0	94,9	95,2	8,0	3,2	2,9	0,73400	474	69
	2ED280M4D	110,00	1485	189,00	707,40	0,89	94,5	94,8	94,7	8,0	3,2	3,0	1,50000	670	70

elkmotor.com.tr





IE3 MOTORLAR

IE3

Elektriksel Özellikler

400V 50Hz 3000 d/d

Çalışma Sınıfı : S1 [Sürekli Çalışma]
Yalıtım Sınıfı : F [155°C]
Sıcaklık Artışı : B [80°K]



Gerilim [V]	Tip	Tam Yük Değerleri								Kalkış Değerleri		Devrilme Momenti	Atalet Momenti	B3 Motor Ağırlığı	Ses Seviyesi
		Güç	Devir	Akım	Moment	Güç Faktörü	Verim %			Akım	Moment				
							4/4	3/4	1/2						
kW	d/d	A	Nm	cos φ	4/4	3/4	1/2	IA/IN	MA/MN	MK/MN	kgm ²	kg	dB[A]		
230/400	3EL071M2B	0,37	2830	0,86	1,25	0,81	76,6	77,0	75,0	6,0	2,8	3,0	0,00037	6,2	53
	3EL071M2C	0,55	2830	1,19	1,86	0,84	79,4	80,2	78,8	6,1	2,9	3,3	0,00046	7,2	53
	3EL080M2B	0,75	2880	1,59	2,49	0,84	80,7	82,0	81,5	6,7	3,0	3,6	0,00103	9,6	54
	3EL080M2C	1,10	2880	2,26	3,64	0,85	82,7	83,0	82,4	6,8	3,1	3,8	0,00124	10,9	54
	3EL090S2B	1,50	2900	2,97	4,94	0,86	84,8	85,4	84,2	7,6	3,1	3,9	0,00178	15,6	59
	3EL090L2C	2,20	2900	4,25	7,24	0,87	85,9	86,8	86,1	7,2	3,0	3,8	0,00221	17,0	59
	3EL100L2C	3,00	2910	5,58	9,85	0,89	87,1	87,6	86,9	7,9	3,0	4,1	0,00450	23,3	62
400/690	3EL112M2C	4,00	2915	7,28	13,10	0,90	88,1	88,8	88,2	7,5	2,6	3,9	0,00620	29,1	65
	3EL132S2B	5,50	2945	9,90	17,83	0,90	89,2	89,0	88,6	8,9	2,9	3,9	0,01730	44,4	67
	3EL132S2C	7,50	2945	13,20	24,32	0,91	90,1	90,5	89,7	8,4	2,6	4,0	0,02100	51,5	67
	3EL160M2B	11,00	2950	19,70	35,60	0,88	91,2	91,0	90,5	8,0	2,6	3,9	0,03320	79,7	69
	3EL160M2C	15,00	2950	25,90	48,55	0,91	91,9	92,1	91,6	8,9	3,1	4,2	0,03910	86,0	69
	3EL160L2D	18,50	2945	31,70	60,00	0,91	92,4	92,7	92,3	8,9	3,1	4,2	0,04410	96,8	69
	3EG180M2B	22,00	2957	38,10	71,05	0,90	92,7	92,9	92,0	8,6	2,6	3,9	0,06300	178	70
	3EG200L2B	30,00	2970	52,00	96,46	0,89	93,6	93,8	93,6	8,9	3,2	3,5	0,16200	245	72
	3EG200L2C	37,00	2970	62,60	119,00	0,91	93,7	93,8	93,4	9,3	3,2	3,4	0,17500	270	72
	3EG225M2C	45,00	2975	75,60	144,40	0,91	94,3	94,6	94,0	9,8	3,5	3,9	0,25400	335	74
	3EG250M2C	55,00	2970	93,30	176,90	0,90	94,4	94,8	94,5	8,9	3,3	3,4	0,38000	422	75
	3EG280S2B	75,00	2980	127,0	240,35	0,90	94,7	94,7	94,0	7,5	2,7	3,2	0,79000	560	76
	3EG280M2C	90,00	2985	150,0	287,94	0,91	95,0	95,1	94,5	7,6	2,7	3,1	0,90000	630	76

Çalışma Sınıfı : S1 [Sürekli Çalışma]
Yalıtım Sınıfı : F [155°C]
Sıcaklık Artışı : B [80°K]



400V 50Hz 1500 d/d

Gerilim [V]	Tip	Tam Yük Değerleri								Kalkış Değerleri		Devrilme Momenti	Atalet Momenti	B3 Motor Ağırlığı	Ses Seviyesi
		Güç	Devir	Akım	Moment	Güç Faktörü	Verim %			Akım	Moment				
							4/4	3/4	1/2						
kW	d/d	A	Nm	cos φ	4/4	3/4	1/2	IA/IN	MA/MN	MK/MN	kgm ²	kg	dB[A]		
230/400	3EL071M4C	0,25	1435	0,67	1,66	0,71	76,0	75,4	71,5	5,4	2,2	3,0	0,00082	6,8	45
	3EL071M4D	0,37	1435	0,97	2,46	0,70	78,5	78,2	75,0	5,5	2,2	3,1	0,00093	7,5	45
	3EL080M4C	0,55	1450	1,34	3,62	0,73	80,8	80,4	77,0	5,9	2,1	3,1	0,00200	10,5	50
	3EL080M4D	0,75	1450	1,77	4,94	0,74	82,5	82,3	80,0	6,2	2,5	3,4	0,00227	11,6	50
	3EL090S4C	1,10	1450	2,46	7,25	0,76	84,5	84,3	82,0	7,0	2,6	3,6	0,00355	16,3	51
	3EL090L4D	1,50	1450	3,30	9,88	0,77	85,3	85,2	83,0	7,2	2,8	3,8	0,00410	18,0	51
	3EL100L4C	2,20	1450	4,65	14,49	0,79	86,7	87,2	86,0	7,2	2,8	3,6	0,00780	24,4	53
	3EL100L4D	3,00	1450	6,26	19,76	0,79	87,7	88,0	87,0	7,2	2,8	3,6	0,00890	26,7	53
400/690	3EL112M4D	4,00	1460	8,05	26,16	0,81	88,6	88,4	87,5	7,4	2,8	3,8	0,01430	33,9	58
	3EL132S4C	5,50	1460	10,65	36,00	0,83	89,6	90,2	90,0	7,4	2,8	3,4	0,03060	53,4	61
	3EL132M4D	7,50	1465	14,40	48,90	0,83	90,4	90,4	89,4	7,9	3,0	3,8	0,03420	59,5	61
	3EL160M4C	11,00	1470	21,00	71,46	0,83	91,5	92,1	91,7	7,6	2,8	3,3	0,07010	89,2	63
	3EL160L4D	15,00	1470	28,70	97,45	0,82	92,1	92,4	91,9	7,8	2,8	3,6	0,08600	97,5	63
	3EG180M4C	18,50	1475	35,00	119,80	0,82	92,6	93,2	92,9	7,7	3,0	3,3	0,12900	173	64
	3EG180L4D	22,00	1470	41,40	142,92	0,82	93,0	93,7	93,7	8,0	3,0	3,4	0,14700	187	64
	3EG200L4D	30,00	1475	54,50	194,20	0,85	93,6	94,1	94,0	8,0	3,0	3,4	0,28400	258	65
	3EG225S4C	37,00	1478	65,70	239,00	0,87	93,9	94,5	94,5	8,3	3,2	3,3	0,38200	320	66
	3EG225M4D	45,00	1477	80,00	290,90	0,86	94,2	94,7	94,7	8,6	3,3	3,2	0,44100	352	67
	3EG250M4D	55,00	1482	95,30	354,40	0,88	94,6	95,1	95,2	8,7	3,3	3,2	0,73400	470	68
	3EG280S4C	75,00	1485	129,50	482,30	0,88	95,0	95,3	95,1	7,9	3,0	3,2	1,40000	646	69
3EG280M4D	90,00	1485	155,50	578,80	0,88	95,2	95,7	95,7	7,9	3,1	3,2	1,50000	670	70	


Elektriksel Özellikler

400V 50Hz 1000 d/d

Çalışma Sınıfı: S1 [Sürekli Çalışma]
Yalıtım Sınıfı : F [155°C]
Sıcaklık Artışı: B [80°K]

 **IE3**

Gerilim [V]	Tip	Tam Yük Değerleri								Kalkış Değerleri		Devrilme Momenti	Atalet Momenti	B3 Motor Ağırlığı	Ses Seviyesi
		Güç	Devir	Akım	Moment	Güç Faktörü	Verim % η			Akım	Moment				
		kW	d/d	A	Nm	cos φ	4/4	3/4	1/2	I _A /I _N	M _A /M _N				
230/400	3EL071M6C	0,18	930	0,55	1,85	0,69	68,0	67,4	62,6	3,6	2,0	2,4	0,00096	6,7	41
	3EL071M6D	0,25	930	0,77	2,57	0,67	70,0	69,7	66,0	3,6	2,2	2,5	0,00116	7,5	41
	3EL080M6B	0,37	930	1,03	3,80	0,70	74,0	73,8	70,0	4,4	2,1	2,6	0,00202	9,8	43
	3EL080M6C	0,55	935	1,47	5,62	0,70	77,2	77,3	74,4	4,3	2,2	2,7	0,00228	10,6	43
	3EL090S6B	0,75	945	1,96	7,58	0,70	78,9	79,2	77,6	4,7	2,2	2,7	0,00354	14,6	46
	3EL090L6C	1,10	940	2,75	11,20	0,71	81,0	80,8	79,4	5,0	2,2	2,7	0,00428	17,0	46
	3EL100L6B	1,50	955	3,50	15,00	0,75	82,5	82,7	81,4	5,3	2,1	2,8	0,00820	22,5	50
	3EL112M6B	2,20	960	4,95	21,90	0,76	84,3	84,5	83,5	5,5	2,2	3,0	0,01320	27,2	56
400/690	3EL132S6B	3,00	970	6,55	29,40	0,77	85,6	85,5	84,5	6,2	2,1	3,0	0,03050	46,5	58
	3EL132M6C	4,00	970	8,52	39,40	0,78	86,8	87,0	85,5	6,2	2,2	3,0	0,03500	51,0	58
	3EL132M6D	5,50	965	11,55	54,40	0,78	88,0	88,9	88,5	6,2	2,2	3,0	0,03940	56,0	58
	3EL160M6D	7,50	972	15,55	73,68	0,78	89,1	89,4	88,4	6,3	2,6	3,0	0,07870	96,0	61
	3EL160L6E	11,00	972	22,90	108,07	0,77	90,3	90,9	90,5	6,6	2,9	3,3	0,08580	104	62
	3EG180L6E	15,00	975	30,80	146,92	0,77	91,2	91,6	91,0	6,7	2,9	3,1	0,15300	187	63
	3EG200L6C	18,50	977	36,40	180,80	0,80	91,7	91,8	91,8	6,1	2,6	2,6	0,36100	225	64
	3EG200L6D	22,00	978	42,50	214,80	0,81	92,2	92,9	93,0	6,2	2,6	2,7	0,39400	245	64
	3EG225S6C	30,00	985	57,60	290,80	0,81	92,9	92,9	92,6	6,6	2,6	2,7	0,60000	326	65
	3EG250M6C	37,00	988	68,80	357,60	0,83	93,4	93,6	93,5	6,8	2,7	2,8	0,82000	432	65
	3EG280S6B	45,00	989	82,50	434,50	0,84	93,7	93,9	93,2	6,8	2,9	2,8	1,45000	540	65
	3EG280M6C	55,00	989	100,40	531,00	0,84	94,1	94,4	93,5	6,9	2,9	2,9	1,65000	575	65

UL Standartlarına uygun motorlarımızın etiketinde  logosu mevcuttur.

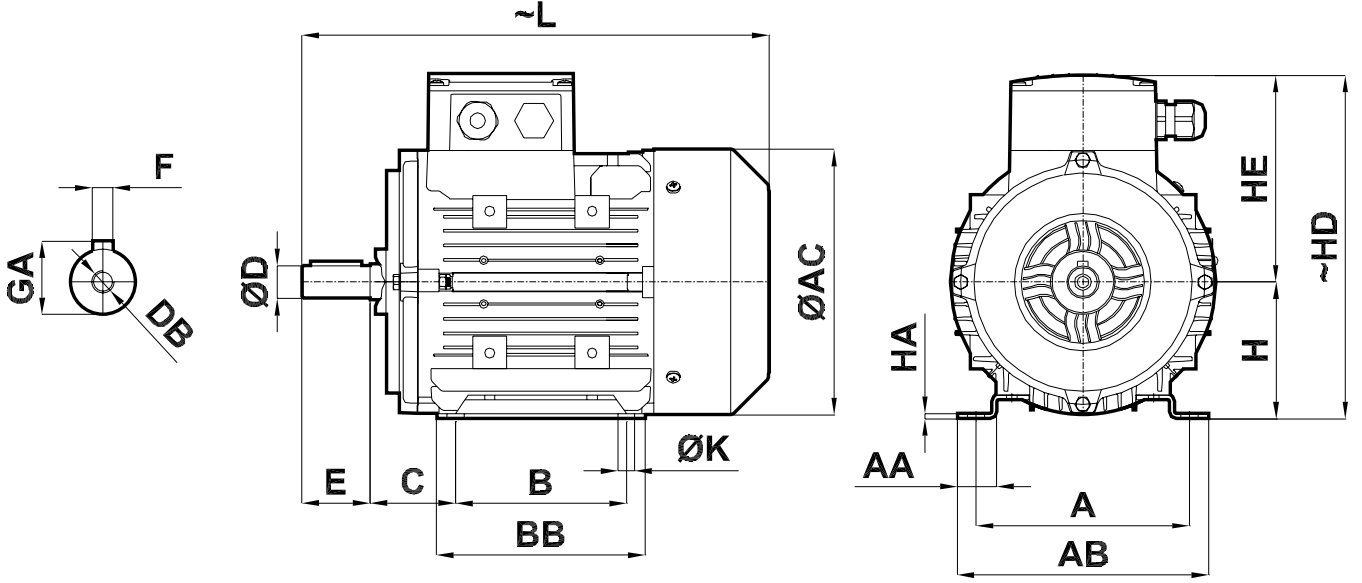






BOYUTLAR

B3 Ayaklı Yapı

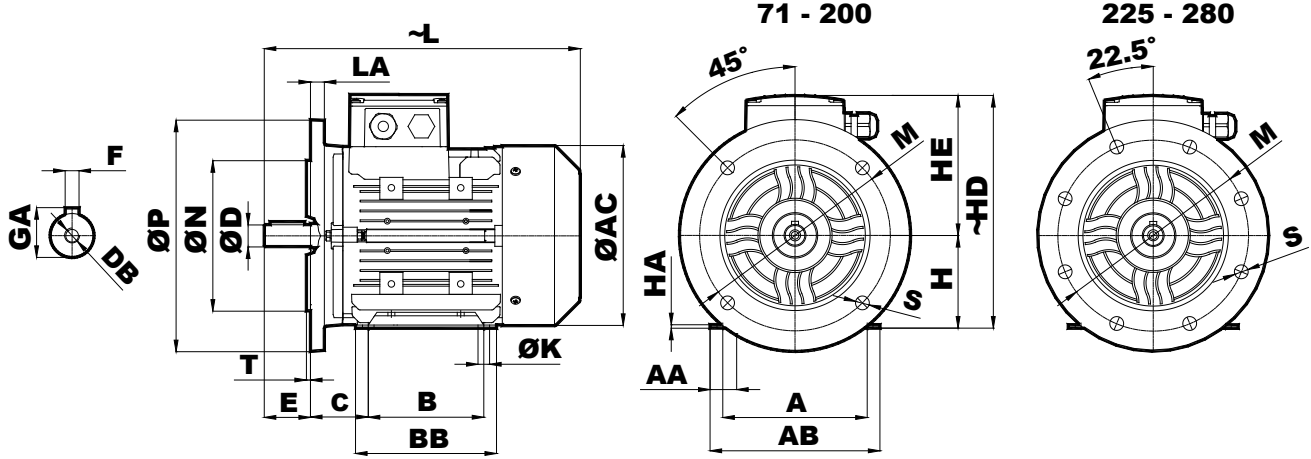


Gövde Büyüklüğü	Kutup Sayısı	D ^[1]	E	L	AC	H ^[2]	HE	HD	F	GA	DB	C	ØK	B	BB	HA	AA	A	AB
071	2-4-6-8	14	30	244	137	71	112	183	5	16	M5	45	7	90	110	3	19	112	128
080	2-4-6-8	19	40	274	155	80	123	203	6	21,5	M6	50	10	100	122	3	25	125	148
090S	2-4-6-8	24	50	325	176	90	132	222	8	27	M8	56	10	100	151	4	27	140	167
090L	2-4-6-8	24	50	325	176	90	132	222	8	27	M8	56	10	125	151	4	27	140	167
100	2-4-6-8	28	60	370,5	193	100	149	249	8	31	M10	63	12	140	170	4	31	160	192
112	2-4-6-8	28	60	390	215	112	161	273	8	31	M10	70	12	140	177	4	36	190	217
132S	2-4-6-8	38	80	495	257	132	181	313	10	41	M12	89	12	140	212	5	34	216	254
132M	2-4-6-8	38	80	495	257	132	181	313	10	41	M12	89	12	178	212	5	34	216	254
160M	2-4-6-8	42	110	605	316	160	224	384	12	45	M16	108	14,5	210	323	15	49,5	254	295
160L	2-4-6-8	42	110	605	316	160	224	384	12	45	M16	108	14,5	254	323	15	49,5	254	295
180M	2-4-6-8	48	110	697	348	180	250	430	14	51,5	M16	121	14,5	241	319	15	50	279	326
180L	2-4-6-8	48	110	697	348	180	250	430	14	51,5	M16	121	14,5	279	319	15	50	279	326
200	2-4-6-8	55	110	740	396	200	287	487	16	59	M20	133	18,5	305	350	18	62,5	318	381
225S	4-6-8	60	140	825	438	225	315,5	540,5	18	64	M20	149	18,5	286	370	20	70	356	428
	2	55	110	795					16	59									
225M	4-6-8	60	140	825	438	225	315,5	540,5	18	64	M20	149	18,5	311	370	20	70	356	428
	2	55	110	795					16	59									
250M	4-6-8	65	140	896	481	250	335	585	18	69	M20	168	24	349	420	32,5	80	406	490
	2	60							64										
280M	4-6-8	75	140	1019,5	547	280	402	682	20	79,5	M20	190	24	419	500	36	121	457	558
	2	65							18	69									

[1] Tolerans 28mm'ye kadar "j6" 28mm'den 48'e kadar "k6" 48mm üzeri "m6" TS EN 50347

[2] Tolerans "-0.5mm" TS EN 50347

B5 - B35 Yapı



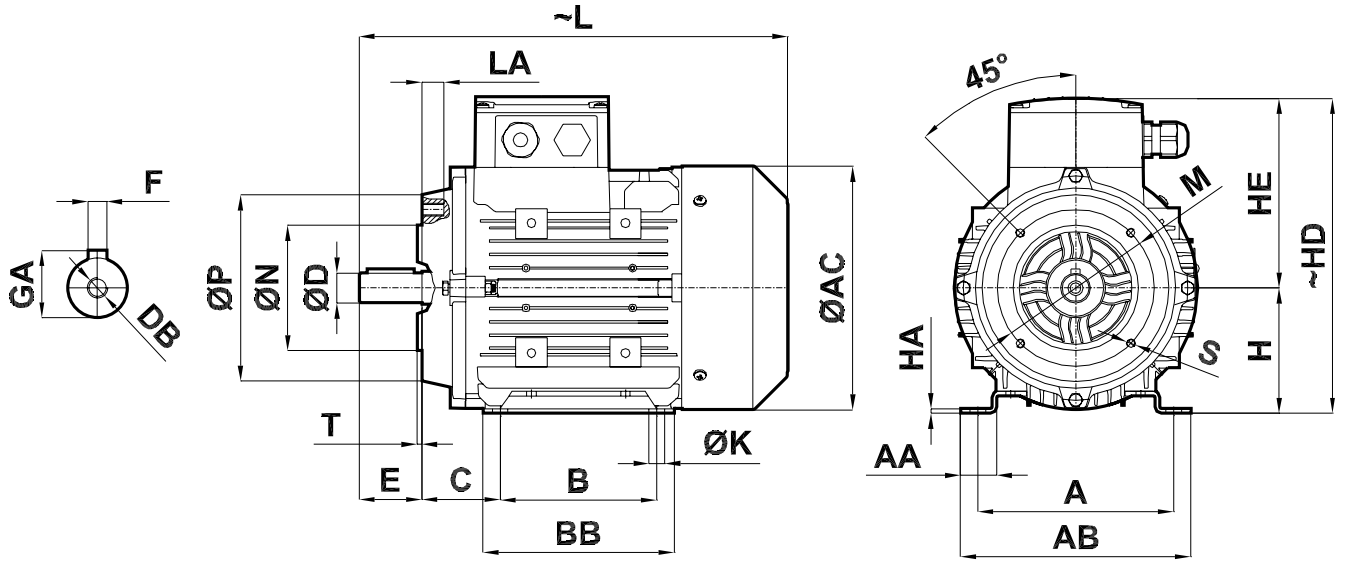
Gövde Büyüklüğü	Kutup Sayısı	D ^[1]	E	N ^[2]	P	T	LA	L	AC	S	M	H ^[3]	HE	HD	F	GA	DB	C	ØK	B	BB	HA	AA	A	AB
071	2-4-6-8	14	30	110	160	3,5	8	244	137	10	130	71	112	183	5	16	M5	45	7	90	110	3	19	112	128
080	2-4-6-8	19	40	130	200	3,5	12	274	155	12	165	80	123	203	6	21,5	M6	50	10	100	122	3	25	125	148
090S	2-4-6-8	24	50	130	200	3,5	12	325	176	12	165	90	132	222	8	27	M8	56	10	100	151	4	27	140	167
090L	2-4-6-8	24	50	130	200	3,5	12	325	176	12	165	90	132	222	8	27	M8	56	10	125	151	4	27	140	167
100	2-4-6-8	28	60	180	250	4	15	370,5	193	14,5	215	100	149	249	8	31	M10	63	12	140	170	4	31	160	192
112	2-4-6-8	28	60	180	250	4	15	390	215	14,5	215	112	161	273	8	31	M10	70	12	140	177	4	36	190	217
132S	2-4-6-8	38	80	230	300	4	20	495	257	14,5	265	132	181	313	10	41	M12	89	12	140	212	5	34	216	254
132M	2-4-6-8	38	80	230	300	4	20	495	257	14,5	265	132	181	313	10	41	M12	89	12	178	212	5	34	216	254
160M	2-4-6-8	42	110	250	350	5	20	605	316	18,5	300	160	224	384	12	45	M16	108	14,5	210	323	15	49,5	254	295
160L	2-4-6-8	42	110	250	350	5	20	605	316	18,5	300	160	224	384	12	45	M16	108	14,5	254	323	15	49,5	254	295
180M	2-4-6-8	48	110	250	350	5	14	697	348	18,5	300	180	250	430	14	51,5	M16	121	14,5	241	319	15	50	279	326
180L	2-4-6-8	48	110	250	350	5	14	697	348	18,5	300	180	250	430	14	51,5	M16	121	14,5	279	319	15	50	279	326
200	2-4-6-8	55	110	300	400	5	14	740	396	18,5	350	200	287	487	16	59	M20	133	18,5	305	350	18	62,5	318	381
225S	4-6-8	60	140	350	450	5	20	825	438	18,5	400	225	315,5	540,5	18	64	M20	149	18,5	286	370	20	70	356	428
	2	55	110					795								16									
225M	4-6-8	60	140	350	450	5	20	825	438	18,5	400	225	315,5	540,5	18	64	M20	149	18,5	311	370	20	70	356	428
	2	55	110					795								16									
250M	4-6-8	65	140	450	550	5	20	896	481	18,5	500	250	335	585	18	69	M20	168	24	349	420	32,5	80	406	490
	2	60														64									
280M	4-6-8	75	140	450	550	5	20	1019,5	547	18,5	500	280	402	682	20	79,5	M20	190	24	419	500	36	121	457	558
	2	65														69									

[1] Tolerans 28mm'ye kadar "j6" 28mm'den 48'e kadar "k6" 48mm üzeri "m6" TS EN 50347

[2] Tolerans 250 mm'ye kadar "j6" 250 mm üzeri "h6" TS EN50347

[3] Tolerans "-0.5mm" TS EN 50347

B14 - B34 Yapı



Gövde Büyüklüğü	Kutup Sayısı	^[1] D	^[2] N	P	E	T	LA	L	AC	S	M	^[3] H	HE	HD	F	GA	DB	C	ØK	B	BB	HA	AA	A	AB
071	2-4-6-8	14	70	105	30	2,5	12	244	137	M6	85	71	112	183	5	16	M5	45	7	90	110	3	19	112	128
080	2-4-6-8	19	80	118,5	40	3	12	274	155	M6	100	80	123	203	6	21,5	M6	50	10	100	122	3	25	125	148
090S	2-4-6-8	24	95	136,5	50	3	15	325	176	M8	115	90	132	222	8	27	M8	56	10	100	151	4	27	140	167
090L	2-4-6-8	24	95	136,5	50	3	15	325	176	M8	115	90	132	222	8	27	M8	56	10	125	151	4	27	140	167
100	2-4-6-8	28	110	159,5	60	3,5	17	371	193	M8	130	100	149	249	8	31	M10	63	12	140	170	4	31	160	192
112	2-4-6-8	28	110	159,5	60	3,5	17	390	215	M8	130	112	161	273	8	31	M10	70	12	140	177	4	36	190	217
132S	2-4-6-8	38	130	200	80	3,5	20	495	257	M10	165	132	181	313	10	41	M12	89	12	140	212	5	34	216	254
132M	2-4-6-8	38	130	200	80	3,5	20	495	257	M10	165	132	181	313	10	41	M12	89	12	178	212	5	34	216	254
160M	2-4-6-8	42	180	250	110	4	28	605	316	M12	215	160	224	384	12	45	M16	108	14,5	210	323	15	49,5	254	295
160L	2-4-6-8	42	180	250	110	4	28	605	316	M12	215	160	224	384	12	45	M16	108	14,5	254	323	15	49,5	254	295

[1] Tolerans 28mm'ye kadar "j6" 28mm üzeri "k6" TS EN 50347

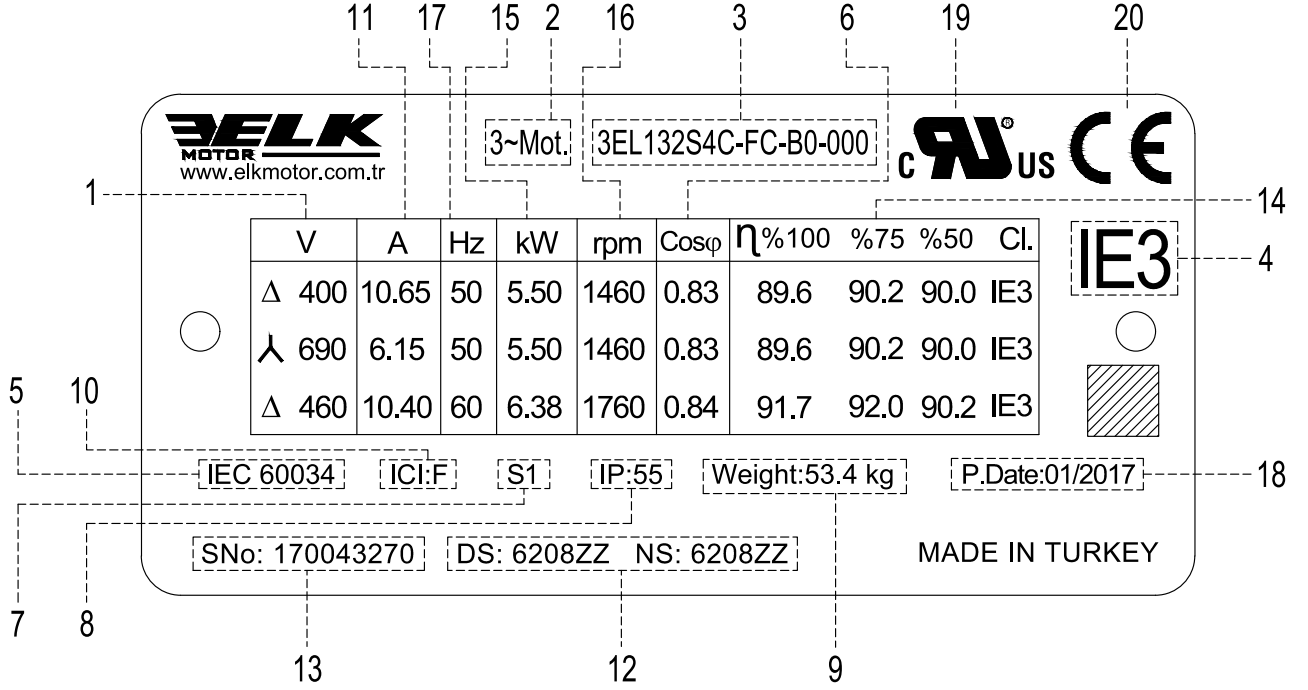
[2] Tolerans "j6" TS EN 50347

[3] Tolerans "-0,5mm" TS EN 50347

EK BİLGİLER



Plaka / Etiket Örnek Gösterimi



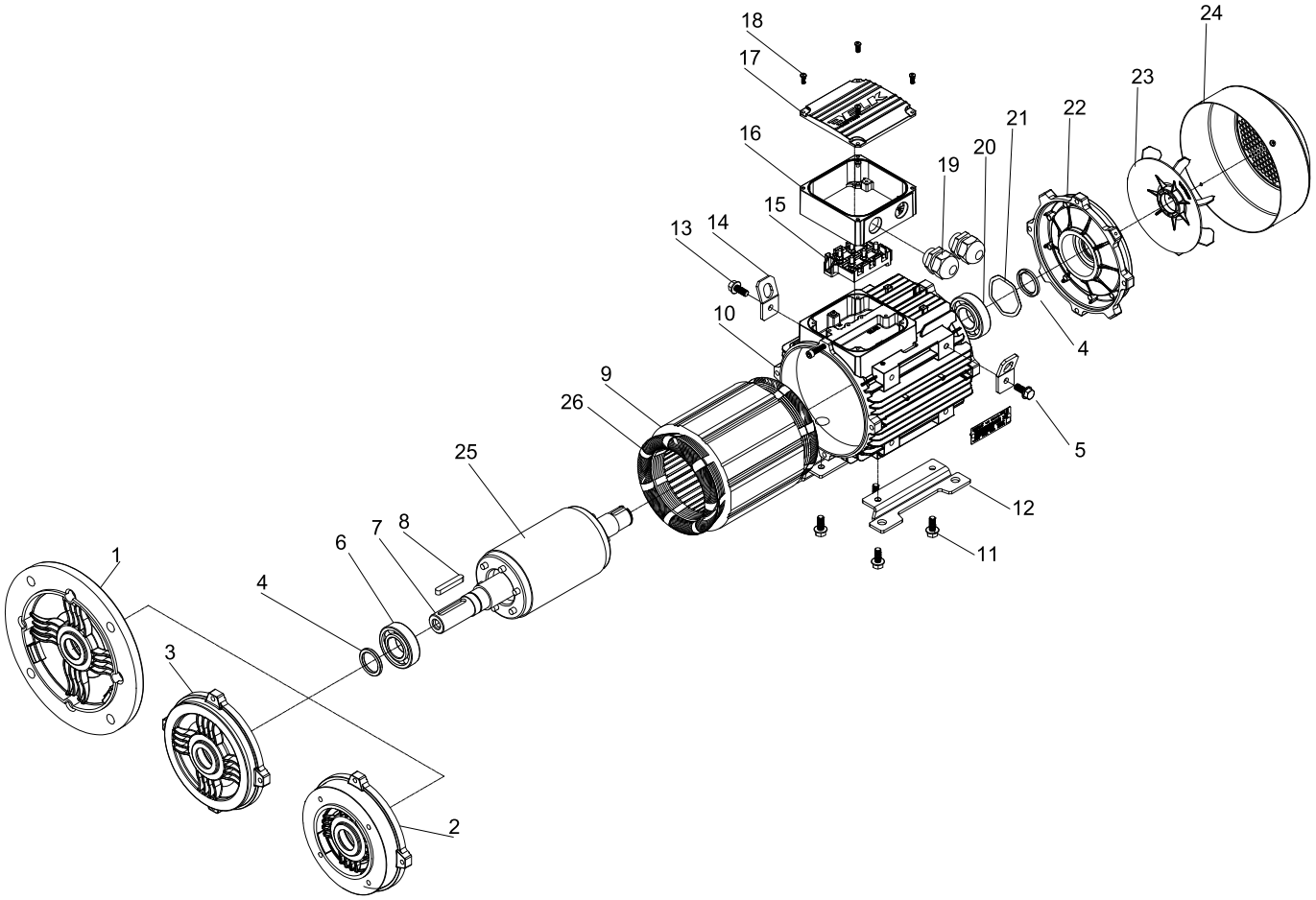
- | | |
|---------------------------------------|----------------------------------|
| 1. Nominal Gerilim | 11. Nominal Akımı |
| 2. Motor Tipi: 3 fazlı asenkron motor | 12. Rulman Numaraları |
| 3. Motor Kodu | 13. Seri Numarası |
| 4. Verim Sınıfı [IEC 60034-30] | 14. Yüklere Göre Verim Değerleri |
| 5. Üretim Standardı | 15. Motor Çıkış Gücü |
| 6. Güç Faktörü | 16. Devir sayısı |
| 7. Çalışma Rejimi | 17. Motor Çalışma Frekansı |
| 8. Koruma Sınıfı | 18. Üretim Tarihi |
| 9. Motor Ağırlığı | 19. UL Logosu |
| 10. İzolasyon Sınıfı | 20. CE Logosu |



Etiket, motorun kimliğini ve en önemli bilgileri gösterir. Etiket aynı zamanda motorun uygun kullanım limitlerini ve üretim yılını gösterir. Seri numarasındaki ilk iki hane üretim yılını gösterir. Örn; 17XXXXXXX ürünün 2017 yılında üretildiğini göstermektedir.

Motor Açık Gösterimi / Yedek Parçalar

2EL, 3EL, 2EC, 2EG, 3EG, 2ED serisi motorlar aşağıdaki ana parçalardan oluşur;



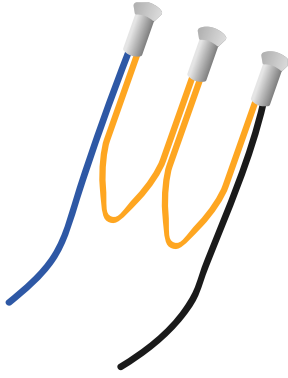
1. Flanş B5
2. Flanş B14
3. Kasnak tarafı motor kapağı[ön kapak]
4. Mil Keçesi
5. Vida
6. Rulman
7. Mil
8. Kama
9. Stator çekirdeği
10. Gövde
11. Vida
12. Bağlantı Ayağı
13. Vida

14. Kaldırma Halkası
15. Klemens
16. Klemens Kutusu
17. Klemens Kutusu Kapağı
18. Cıvata
19. Kablo Rakoru
20. Rulman
21. Yaylı Rondela
22. Fan tarafı kapak[arka kapak]
23. Fan
24. Fan kapağı
25. Sincap kafes rotor
26. Sargı

Yedek parçaları sipariş verirken, etikette yazan motor seri numarası, tam tip açıklaması ve ürün kodu belirtilmelidir.

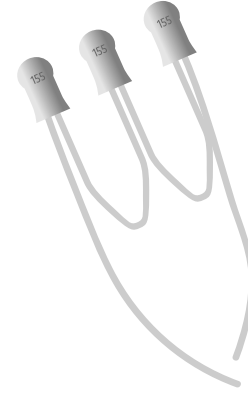
Servis, yedek parçalar ve detaylı bilgi için lütfen bizimle iletişime geçiniz.

PTC Termistör ve Termostat



PTC Termistör

Motorun fazla yüke maruz kalması durumunda motor sargılarının ısınmasına bağlı olarak motor sargılarına takılan termistörün iç direnci de artar ve izolasyon sınıfı sınır değerine ulaşıldığında devreyi açar. Böylece sargılardaki akım kesilerek motorun zarar görmesi önlenir. Sadece bir elektronik devre ile beraber kullanılır

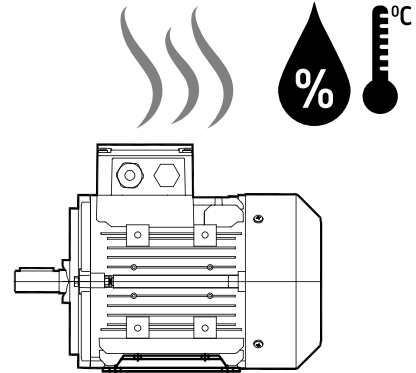


Termostat

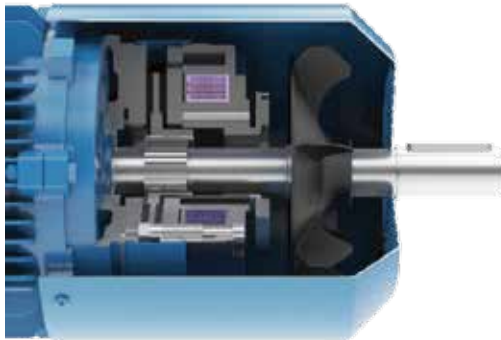
Aşırı yüklenen motorun sargı sıcaklığı izolasyon sınıfı sınır değerinin üzerine çıktığında sargılara takılan termostat devreyi açar. Birçok uygulamada besleme kontaktörü bobinine doğrudan seri olarak bağlanabilir. Termostatın açmasına bağlı olarak besleme kontaktörünün enerjisi kesildiğinde motorun zarar görmesi önlenir.

Isıtıcı ve Tahliye Deliği

Nem oranı yüksek çalışma ortamlarında motor içerisinde su yoğunlaşması gerçekleşebilir. Bunu önlemek için motor sargılarına ısıtıcı bantlar sarılarak sürekli düşük akımda belli bir ısıda kalması sağlanır. Ayrıca motor içinde su yoğunlaşması ihtimaline karşı motor gövdesi içinde su birikmesini önlemek için tahliye delikleri açılır.



Motor Arkası Mil Çıkışı ve Kanopi



Motor Arkası Mil Çıkışı

Motor hareketinin başka bir yere aktarılması veya motor durduğunda manuel olarak çevrilmesi istendiğinde motor arkası mil çıkışı kullanılmaktadır.



Kanopi

Motor tasının yukarı baktığı dış ortamlardaki çalışmalar için kullanılır. Böylece yağmur suyunun motor tasından içeriye girmesi önlenmiş olur.

Fren, Fren Kolu, Cebri Fan, Enkoder ve Mekanik Kilit



Elektromanyetik Fren

Her motor büyüklüğü için motor arkası elektromanyetik fren seçeneğimiz vardır. 5Nm'den 1600Nm'ye kadar 24 Volt, 230 Volt ve 400 Volt DC besleme voltajına sahip frenler alternatifli olarak ihtiyaca göre kullanılmaktadır.



Manuel Kollu Fren

Elektrik kesilmesi veya frene elektrik vermeden açmak istenmesi durumunda frenin üzerinde bulunan kol vasıtasıyla frenleme kuvvetini yenerek sistemin serbest kalmasını sağlamak için kullanılır.



Cebri Fan

Özellikle motor devrinin düşürüldüğü sürücülü uygulamalarda motor fanının verimi düştüğünden yeterli soğutma hava debisi motor tasına bağlanan cebri fan ile sağlanır.



Enkoderli Cebri Fan

Senkron çalışmanın istendiği uygulamalarda motor arkası enkoder uygulaması kullanılır. Enkoder motor arka kapağına montaj edildiği için motor fanı kullanılmaz. Bu nedenle motor için cebri fan soğutması yapılır.



Frenli ve Enkoderli Cebri Fan

Hem frenlemenin hem de senkron çalışmanın istendiği uygulamalarda fren, enkoder ve cebri fan opsiyonlarının hepsi motor arkasına montajlı olarak verilmektedir.



Mekanik Kilit

Tek yönde hareket eden ve motor durduğunda diğer yöne sistemin hareket etmesinin istenmediği durumlarda mekanik kilit kullanılır. Motor arka tası içinde bulunan mekanik kilit opsiyonu yaygın olarak kullanılmaktadır.



ELK
MOTOR

Satış-Ofis:

Atatürk Mah. Lozan Cad. No: 17, 34522 Esenyurt / İSTANBUL
Tel: 444 95 60 Faks: +90 212 886 54 58
www.elkmotor.com.tr | elkmotor@elkmotor.com.tr

**Fabrika
(Genel Müdürlük):**

G.O.Paşa Mah. 1. Cad. 2. Organize Sanayi Bölgesi No: 125
59500 Çerkezköy / TEKİRDAĞ
Tel: 444 95 60 Faks: + 90 282 726 90 42