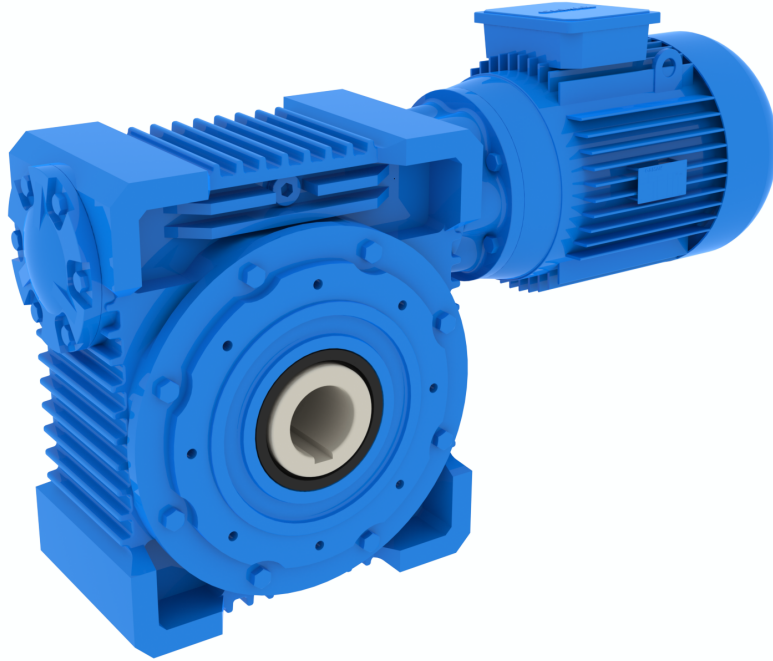




**REDÜKTÖR-VARYATÖR  
SANAYİ VE TİCARET A.Ş.**



**SONSUZ VİDALI  
REDÜKTÖRLER İÇİN  
KULLANMA KILAVUZU**





ÖNEMLİ NOTLAR.....

GÜVENLİK NOTLARI.....

TAŞIMA VE DEPOLAMA.....

MONTAJ VE DEMONTAJ.....

ÇALIŞTIRMA.....

KONTROL VE BAKIM.....

SIKÇA SORULAN SORULAR.....

MONTAJ POZİSYONLARI VE YAĞ SEVİYELERİ.....

YEDEK PARÇA LİSTELERİ.....



### 1.ÖNEMLİ NOTLAR

#### 1.1 AÇIKLAMALAR

**Bu kılavuzdaki işaretlerin tanımları aşağıda belirtildiği gibidir:**



Bu sembol dikkati satın aldığınız üniteye gelebilecek zararları önlemek amacı ile gözetilmesi gereken güvenlik önlemlerine çekmektedir.



Bu sembol dikkati kişisel yaralanmaları önleyecek güvenlik tedbirlerine çekmektedir.



Bu sembol ölüm veya yaralanmalara yol açabilecek olası tehlikeleri ifade etmektedir.



Bu sembol kesin uyulması gereken kuralları ifade etmektedir.

#### 1.2 GENEL

Bu kılavuz redüktör ve varyatörlerin taşıma, kurulum ve çalıştırılmalarına ilişkin önemli kuralları kapsamaktadır. Her zaman redüktör ve varyatörlerin yakınında operatörlerin ulaşabileceği bir yerde bulundurulmalıdır.

Yalnızca bu kılavuzda belirtilen talimatlara tam uyulması halinde hatasız ve yanlış kullanım yapmaktan kaçınılarak arızasız ve yüksek performanslı çalışma sağlanabilir. Bu nedenle bu kılavuzun tamamının operatörler ve yükümlü kişiler tarafından her bakımdan okunmuş ve anlaşılmış ve birebir uygulanmış olması bir zorunluluktur.



## **ÖNEMLİ NOTLAR**

NOT: Bu kılavuza uyulmamasından doğacak zararlardan kuruluşumuz sorumlu değildir.

Bu kılavuzdaki tanımlamalar bu kılavuzun baskı tarihindeki teknolojiye uygun olarak düzenlenmiştir. İleri gelişmelerle ilgili olarak revize etme hakkımız saklı olup; kullanıcıların bu revizelerden haberdar olması için revizyonlar hakkında kuruluşumuzdan bilgi alma sorumluluğu bulunmaktadır.

Bu kılavuzdaki değişiklikler ve ilaveler yalnızca kuruluşumuz tarafından yapılabilir, aksi halde kuruluşumuzun yükümlülükleri kalkacaktır.

Bu kılavuzda belirtilmemiş olan noktalar ile ilgili sorun ve uygulamalar hakkında kesinlikle kuruluşumuz ile irtibata geçilmeli ve çözümler hakkında yazılı bildirim alınmalıdır. Aksi takdirde kuruluşumuzun yükümlülükleri ortadan kalkacaktır. Bu gibi durumlarda aşağıdaki adres ve telefonlar ile temas kurunuz.

### **İ-MAK REDÜKTÖR VARYATÖR SANAYİ VE TİCARET A.Ş.**

**Sanayi cad. No:1 Şeyhli –Pendik –İstanbul-TÜRKİYE**

**Tel:+90 216 378 26 36**

**Fax:+90 216 378 06 86**

**e-mail: [imak@imakreduktor.com](mailto:imak@imakreduktor.com)**

**web: [www.imakreduktor.com](http://www.imakreduktor.com)**



Doğabilecek olası risklere karşı ihtiyacınıza uygun redüktör ve varyatör seçtiğinizden emin olunuz.



Satın almış olduğunuz redüktör ve varyatörler tek başına kullanılmak için tasarlanmamış olup, kesinlikle bir makineye akuple edilerek kullanılmalıdır.



Satın almış olduğunuz redüktör ve varyatörler 98/37/ AT (98/ 37/EEC) sayılı direktifin hükümlerine göre üretilmiş olup, bu kapsamda kuruluşumuzun sorumluluğu bu kılavuzdaki kurallara uyulması kaydı ile geçerlidir.



Satın almış olduğunuz redüktör ve varyatörlerin akuple edileceği makineler kesinlikle 98/37/ AT (98/ 37/EEC) sayılı direktifin temel gereklerini karşılamalıdır.



### 2. GÜVENLİK NOTLARI

Redüktörler ve varyatörler , üstün teknoloji ile üretilmiş ve kullanıma sunulmuştur. Bu nedenle kullanıcının ürün üzerinde değişiklik yapması yasaktır. Bu tip değişikliklerden doğacak risk ve hataların sorumluluğu kuruluşumuzca kabul edilmez.



Ürün yalnızca katalog ve kullanma kılavuzunda belirtilen şartlar kapsamında kullanılır ve çalıştırılır.



Kullanıcı çalıştırma, bakım, kurulum ve muhafaza tevdi eden kişilerin , kullanma kılavuzunu okuduklarını, anladıklarını ve bu şartları aşağıdaki her madde için gözettiklerini garanti altına almalıdır.

- Kullanıcının canı, uzuvları ve üçüncü taraflar için oluşabilecek tehlikeleri önlemek.
- Ürünlerin güvenliğini temin etmek
- Yanlış montaj, kullanım ve bakımdan doğabilecek performans eksikliğini ve çevre kirliliğini önlemek.
- Ürünün çalıştırılması esnasında iş ve işçi güvenliği şartlarını sağlamak.



Ürün yalnızca yetkilendirilmiş, eğitilmiş ve gerekleri öğretilmiş personel tarafından kurulabilir, çalıştırılabilir, bakımı yapılabilir ve onarılabilir.



Tüm çalışma emniyet altında ve titizlikle yapılmalıdır.



## GÜVENLİK NOTLARI



Ürün üzerinde bulunan etiket ve uyarılarla, redüktör-varyatörlerle birlikte verilen kullanma kılavuzu boya, toz, nem vb. etki edecek unsurlardan korunmalı, eksilmeleri halinde bunlar yenilenmelidir.



Ürün üzerinde yapılacak tüm çalışmalar (kurulum, taşıma , montaj, bakım vb.) yalnızca ürün, stop halinde iken yapılmalıdır.Ürünün kazara çalışmasını önlemek için tüm emniyet tedbirleri alınmalıdır.Ürün üzerinde bu işlemlerin devam ettiğini belirtmek için ürünün akuple edildiği düzeneğin görünür yerlerine ve start butonun üzerine çalıştırılmasını engelleyecek işaret ve yazılar konulmalıdır.



Endüstriyel güvenliği ve kirlilik kontrolünü ele alan ilgili kural kullanım, kurulum,çalıştırma bakım ve muhafaza süresince gözetilmelidir,



Kaplin, dişli çark veya zincir dişli,kayış kasnak, triger kasnak ve V kayışı gibi dönen parçalar kazara olabilecek temasları önlemek için yeterli muhafazalar yardımıyla korunmalıdır.( Bu koruma önlemleri ile ilgili 98/37/ AT (98/37/EEC) sayılı direktifin temel gereklerinin uygulayınız.



Çalışma hararetinin yükselmesi veya dişli tertibatının sesinde herhangi bir değişiklik gibi, dişli tertibatında çalışma esnasında değişiklikler tespit edilirse,dişli tertibatı derhal kapatılmalıdır. Üretici veya yetkili servis ile irtibat kurulmalıdır.



## GÜVENLİK NOTLARI



Araçlar veya sistemlerdeki dişli tertibatı kurulumu esnasında, araç ve sistem imal eden bu talimatlarda belirtilen gerekleri, notları ve talimatları kendi çalıştırma talimatlarına dahil etmek mecburiyetindedir.



Kullanılan yağlar sağlığa ve çevreye zararlıdır. Bu yağlarla cilt, gözler vb. temas ettirilmemelidir. Yağ değiştirilmesi esnasında üründen boşaltılan eski ve kirli yağlar uygun bir kaba doldurulmalı ve çevreye zarar vermeyecek şekilde imha edilmelidir. Fazlaca kirli ve yağ bulanmış olan temizlik elemanları da uygun konteynirlarda saklanmalı ve ya çevreye zarar vermeyecek şekilde imha edilmelidir.



Ürünün gıda işleyen makine veya ortamlarda kullanılması halinde ilgili hijyen mevzuatına uyulmalı ve kesinlikle gıda ile ürünün yüzeyi temas ettirilmemelidir. Bu gibi durumlarda gerektiği hallerde üründe kullanılan yağların gıdaya uygun olması tercih edilmelidir.





### 3.TAŞIMA VE DEPOLAMA

#### 3.1 TAŞIMA



Küçük redüktörlerde taşıma kancası bulunmaz bu ürünler en az iki kişi tarafından el ile taşınmalıdır.

Büyük gövdeli redüktör ve varyatörlerde taşıma halkası veya gövde üzerinde kaldırma noktaları bulunmaktadır (Bakınız sayfa 7).Taşıma esnasında ürünün ağırlığına, taşıma kancasına uygun polyester sapan, kanca ve mapa seçilmeli, ağırlığı taşıyacak uygun bir vinç ile kaldırılmalıdır.

Nakil esnasında ürün nakil aracı üzerinde sabitlenmeli ve hareket etmesi, devrilmesi önlenmelidir.



Taşıma ve kaldırma esnasında; bu işlemi gerçekleştirecek operatörlerin zarar görmemesi için gerekli güvenlik tedbirleri alınmalı, özellikle kaldırma esnasında vinç ve ürün altında bulunulmamalıdır.

#### 3.2 DEPOLAMA



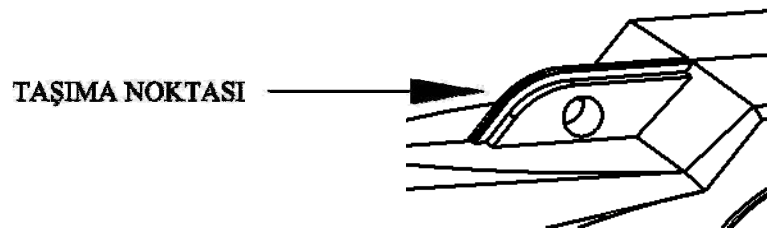
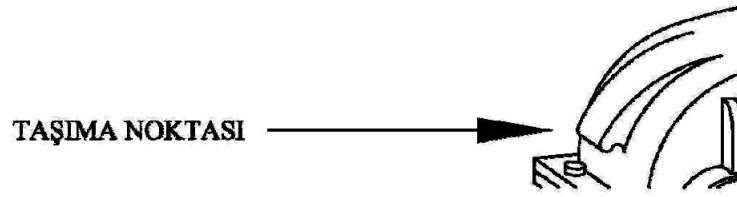
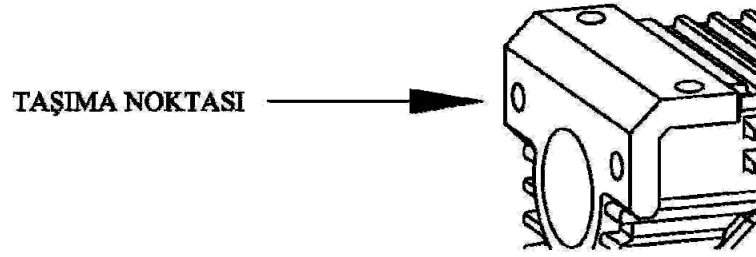
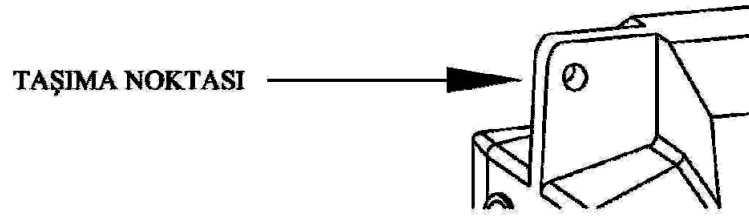
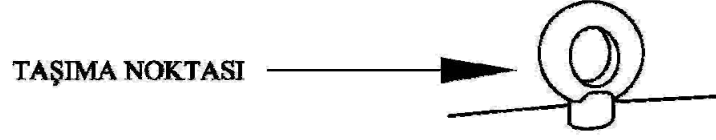
Redüktör veya varyatörlerin uzun süreli depolanmasının gerekli olduğu hallerde; nemsiz , su girişi önlenmiş, sabit sıcaklığı sağlanmış titreşim olmayan, tozsuz ve iyi havalandırılmış ortamlarda muhafaza edilmelidir.Mil uçlarının paslanmasını önleyen koruyucu yağlar periyodik aralıklar ile yenilenmelidir.



Redüktör ve varyatör üzerindeki kaplamayı kesinlikle değiştirmeyiniz. Kaplama üzerinde oluşacak mekanik (çizikler) kimyevi (asit, alkolün erimeleri ) veya sıcaklık ( kıvılcım, kaynak ışığı, ısı) zararı çürümelere ve dış koruma yetersizliğine yol açar.



## TAŞIMA VE DEPOLAMA





### 4. MONTAJ VE DEMONTAJ

#### 4.1 MONTAJ



Redüktörler ve varyatörler yalnızca bu kılavuzda belirtilen monte etme konumlarında kurulmalı ve çalıştırılmalıdır. Bunun dışındaki montaj konumları için üreticinin yazılı izni alınmalıdır.



Ürünün akuple edildiği düzenerk üzerinde, bağlantı noktalarından, herhangi bir sebeple kurtulması halinde, ürünün düşerek çevreye ve operatörlere zarar vermemesi için gerekli önlemleri alınız.



Varyatörlerin monte edildiği yerlerin varyatör devir ayarlarının çalışırken yapılacağı göz önünde bulundurularak; ergonomik ve risksiz bölgelerden seçilmelidir. Bu uygulama ile ilgili 98/37/ AT sayılı yönetmeliğin temel gerekleri kullanılmalıdır.

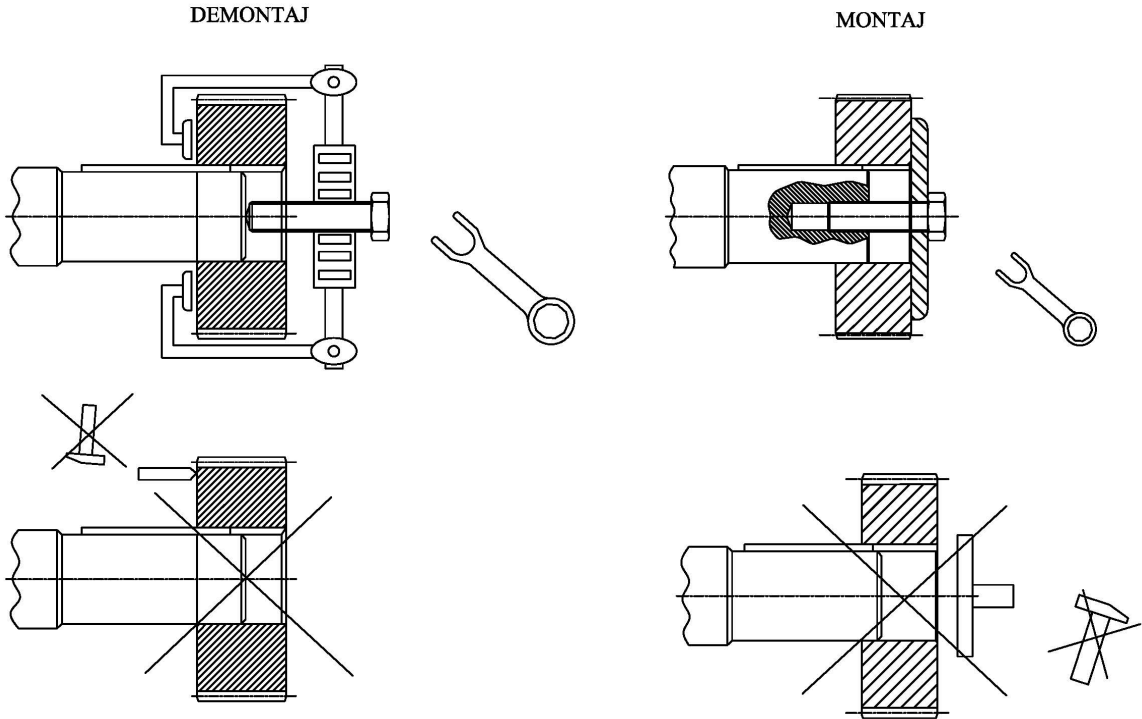


Varyatör ve redüktörler monte edildikten sonra akuple edildiği cihazlar ile birlikte çalıştırılmalı ve ses gücü seviyesi IEC 651 ' e uygun bir test etme cihazı ile ölçülmelidir. Ses gücü, hıza , güç oranına ve orantılara bağlıdır. Ölçüm sonrasında gürültünün insanlar üzerindeki etkilerine ilişkin yasal yönetmeliklere uygun tedbirler alınmalıdır.



## MONTAJ VE DEMONTAJ

- I. Redüktör ve Varyatörünüzü montaj ve/veya demontaj işlemine başlamadan önce kullanma kılavuzunu iyice okumalısınız.
- II. Montajını yapacağınız Redüktör veya Varyatörün , havalandırma tapasının montaj edeceğiniz konuma uygun şekilde olup olmadığını kontrol ediniz.Eğer herhangi bir uygunsuzluk varsa imalatçı firma ile temasa geçiniz. (*Havalandırma tapası uygun duruşu için ürün kataloğumuza bakınız.*)
- III. Redüktör ve/veya Varyatörünüzü montaj edeceğiniz düzlenek açık hava ortamlarında çalışacak ise ,redüktör ve/veya varyatörünüzü sabitleyeceğiniz civata, somun vb. montaj malzemelerinin paslanmaz malzeme olmasına özen gösteriniz.Redüktör ve varyatörünüzü toz, su, nem gibi açık hava şartlarına karşı koruma altına alınız.
- IV. Redüktör ve/veya Varyatörünüzün montaj edeceğiniz şekle uygun yağ seviyesinin doğruluğu için üretici firmadan teyit isteyiniz.
- V. Redüktör ve Varyatör millerinde kullanılan kaplin, kasnak, zincir dişli vb. bağlantı elemanlarının sökölüp takılması esnasında kesinlikle çekiç kullanmayıp, bu iş için uygun mil ucu çekme aparatları kullanınız.

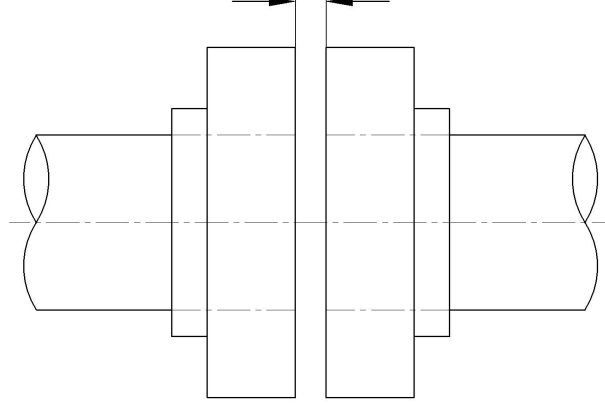


- VI. Redüktör ve/veya Varyatörünüzü monte edeceğiniz şasi düz, temiz ve rijit olmalıdır.
- VII. Redüktör ve/veya Varyatör 'ün montajını yaptığınız elemanların (civata-somun) kopması, kırılması durumunda operatör, çevre ve ürünün kendisinin zarar görmemesi için gerekli koruma tedbirlerini alınız.

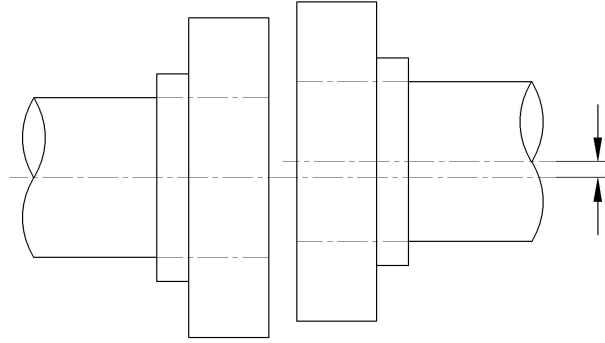


## MONTAJ VE DEMONTAJ

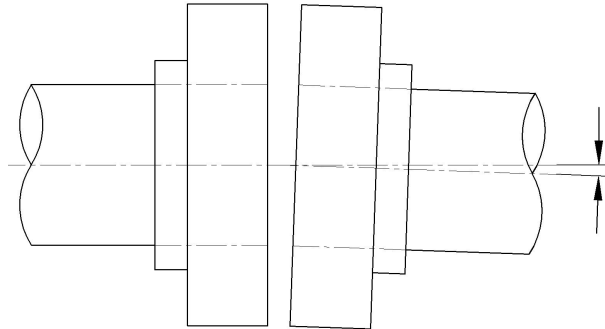
VIII. Redüktör ve/veya Varyatör çıkış mili ile tahrik edilen makinanın arasında kaplin kullanılacaksa;



İki kaplin arasında boşluk olduğundan emin olunuz,



Millerin aynı eksen doğrultusunda olmasına dikkat ediniz,



Kaplinler arasında aksenal kaçıklık olmamasına dikkat ediniz.

Kaplin seçiminde elastik kaplinler tercih edilmeli, rijit bağlantılar tavsiye edilmemektedir. Zincir dişli, kayış kasnak bağlantıları doğrusal ve gergin yapılmalıdır.

- IX. Kullandığınız ürün elektrik motorlu ise, elektrik motorunuzun ve tahrik edecek makinanın topraklamasının yapıp yapılmadığını ve topraklama direncinin uygunluğunu kontrol ediniz.
- X. Ürünleri montaj edecek personelin gerekli eğitimi almış, kullanma kılavuzunu okumuş, okuduğunu anlamış ve algılamış olmasına dikkat ediniz.



- XI. Montaj ve demontaj esnasında gerekli hallerde kullanılmak üzere bu kılavuzu her an ve kolaylıkla ulaşabileceğiniz bir yerde bulundurunuz.

## **ÇALIŞTIRMA**

---

### **5. ÇALIŞTIRMA**

- I. Redüktör ve/veya Varyatörünüzün montajının kullanma kılavuzundaki şartları yerine getirdikten sonra çalışma şartlarını yerine getirerek ürünü faaliyete geçirebilirsiniz.
- II. Motorlu tip ürünler için topraklama yapılıp yapılmadığını kontrol ediniz.
- III. Motorlu tip ürünler için elektrik bağlantılarının motor klemens kutusundaki elektrik şemasına göre doğru yapıldığından ve bağlantıların sıkı yapıldığından emin olunuz.
- IV. Kilitli modeller hariç, redüktörler ve varyatörler her iki yönde de dönebilir. Bu sebepten dolayı tahrik edeceği makinaya bağlanmadan açma kapama yaparak dönüş yönü kontrol edilmelidir.
- V. Çalıştırdığınız ortamın sıcaklığı  $+ 5^{\circ}C / +60^{\circ}C$  arasında olmalıdır. Bu aralıklar haricinde bir ortamda kullanılacak ise mutlaka imalatçı firma ile irtibata geçilmeli konu ile ilgili görüş alınmalıdır.
- VI. Aldığınız ürünün soğutma periyot aralığı ile ilgili üreticinizden beyan alıp bu sürelerle uygun hareket ediniz.



## **KONTROL VE BAKIM**

### **6. KONTROL VE BAKIM**

Redüktör ve varyatörünüzün uzun ömürlü ve istenilen verimde çalışabilmesi için aşağıdaki bakım talimatlarına uyunuz.

#### **REDÜKTÖRLER:**

- ❑ Redüktörlerin yağ seviyesi ve miktarını kontrol ediniz. Yağın cinsini İ.MAK kataloğunda yer alan yağ çizelgelerini kullanarak seçiniz.
- ❑ Havalandırma tapasının faal olup olmadığına bakınız. Hava tahliye deliği çalışmaz ise redüktör gövdesinin içinde biriken hava, basınç oluşturarak keçelerden yağ sızmasına sebep olur. Böylece yağ azalarak çevre kirliliğine yol açar ve redüktörün verimli çalışmasını engellemiş olur.
- ❑ Redüktör bağlantı civatalarının gevşeyip gevşemediğini kontrol ediniz,gevşeyen civatalar var ise sıkamak suretiyle tedbir alınız.Redüktör montajında meydana gelen eksen kaçıklığında zararlı sarsıntılara dikkat ediniz.
- ❑ Redüktörün ilk çalıştırmadan 500 saat sonra, sonraki her 6000 saatte periyodik olarak yağını değiştiriniz.
- ❑ Özel hususlar ve çalışma şartları hakkında mutlaka firmamıza danışınız.

#### **KAYIŞLI VARYATÖRLER:**

- ❑ Varyatörün ilgili yerlerindeki grasörlüklerinden belli aralıklarla yağ basılması gereklidir.
- ❑ Varyatörün devir aralığı tespit civatasının ayarı bozulmamalıdır. Bu ayarın bozulması durumunda max./min. Devir sınır değerlerini aşması kayışta istenmeyen tahribatlara yol açabilir.
- ❑ Varyatör regülasyon sisteminin devamlı ve iyi çalışması için arada bir(hafta sonu )devrini birkaç dakika için değiştirip çalıştırmakta fayda vardır.
- ❑ Mümkün olduğu kadar tozlu ortamın etkisinden korunmak için tedbir alınmalıdır.
- ❑ Varyatör devir aralığı mutlaka varyatör çalışırken yapılmalıdır.



## SIKÇA SORULAN SORULAR

### 7.SIKÇA SORULAN SORULAR










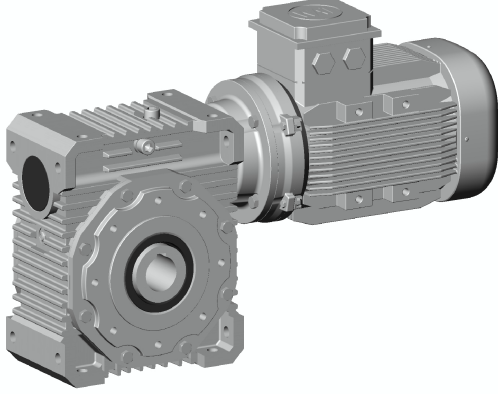
PROBLEM	MUHTEMEL SEBEPLER	ÇÖZÜM
<b>Nadiren düzenli , sesler geliyor</b>	1. Eğer ses öğütme sesi şeklinde ise rulmanlar zarar görmüş olabilir. 2. Eğer ses vuruntu şeklinde ise dişlilerde kırık olma ihtimali ,	1)Yağı kontrol ediniz. (bkz. Bölüm 6) 2)Yetkili Servise başvurunuz.
<b>Düzensiz sesler geliyor</b>	Yağın içinde yabancı madde bulunabilir.	1.Yağı kontrol ediniz. 2.Cihazı durdurarak, Yetkili servise başvurunuz.
<b>Yağ sızıyor; Motor flanşından, Yağ keçelerinden , Redüktörden , Yağ tapasından</b>	1.Tapa , keçe ve ya contalar bozulmuş olabilir. 2.Redüktör gövdesi çatlamış olabilir.	Yetkili servise başvurunuz.
<b>Hava deliğinden yağ sızıyor.</b>	1.Çok fazla yağ doldurulmuş olabilir. 2.Hava deliği uygun şekilde değil.	1.Yağ seviyesini kontrol ediniz. (bkz. Bölüm 8) 2.Montaj pozisyonunu kontrol ediniz. (bkz. Bölüm 8)
<b>Motor çalışıyor, ancak çıkış mili veya giriş mili dönmüyor.</b>	Dişli grubundaki kama sıyrılmış veya dişliler komple kırılmış olabilir. bağlantı kesilebilir.	Yetkili Servise başvurunuz.



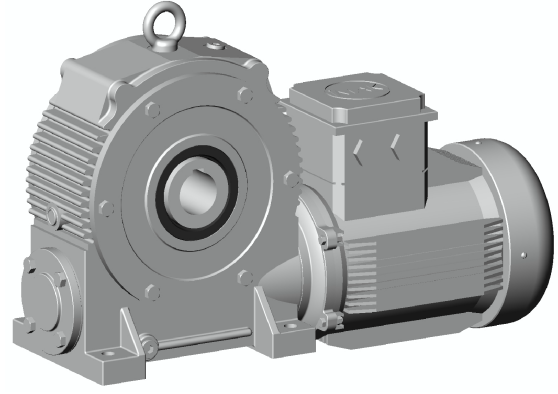
Daha fazla bilgi ve sorularınız için lütfen bize ulaşınız.



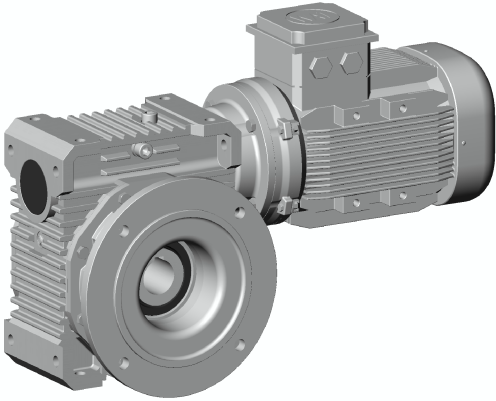
Yağ Cinsi	ISO Viskozite Sınıfı	DIN 51517-3	Kullanım Sıcaklığı C°	Firma						
										
Mineral Yağ	ISO VG 320	CLP	0.....+100	Mobilgear XMP 320	Degol BG 320	Energol GR-XP320	Omala F320	Alpha SP 320	GEM 1 320 N	Spartan EP 320
	ISO VG 220	CLP	-5.....+100	Mobilgear XMP 220	Degol BG 220	Energol GR-XP220	Omala F220	Alpha SP 220	GEM 1 220 N	Spartan EP 220
	ISO VG 150	CLP	-5.....+100	Mobilgear XMP 150	Degol BG 150	Energol GR-XP150	Omala 150	Alpha SP 150	GEM 1 150 N	Spartan EP 150
	ISO VG 100	CLP	-5.....+100	-	Degol BG 100	Energol GR-XP100	Omala 100	Alpha SP 100	GEM 1 100 N	Spartan EP 100
Sentetik Yağ	ISO VG 320	CLP PG	-25.....+140	Gylgoyle 320	Degol GS 320	Enersyn SG-XP320	Tivela S 320	Alphasyn PG 320	Klübersynth GH 6-320	Glycolube 320
	ISO VG 220	CLP PG	-25.....+140	-	Degol GS 220	Enersyn SG-XP220	Tivela S 220	Alphasyn PG 220	Klübersynth GH 6-220	-
	ISO VG 150	CLP PG	-30.....+140	-	Degol GS 150	Enersyn SG-XP150	Tivela S 150	Alphasyn PG 150	Klübersynth GH 6-150	-
	ISO VG 100	CLP PG	-30.....+140	-	-	-	-	-	Klübersynth GH 6-100	-



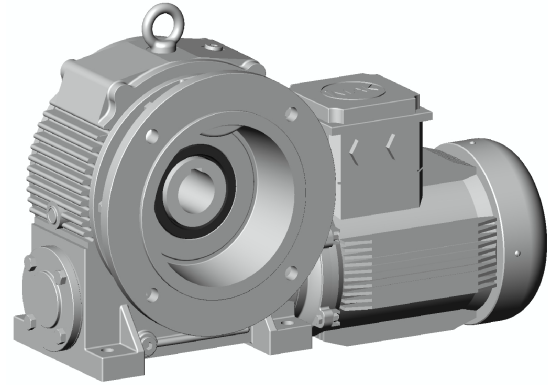
**iRSAM ...**



**iRSAM ...**

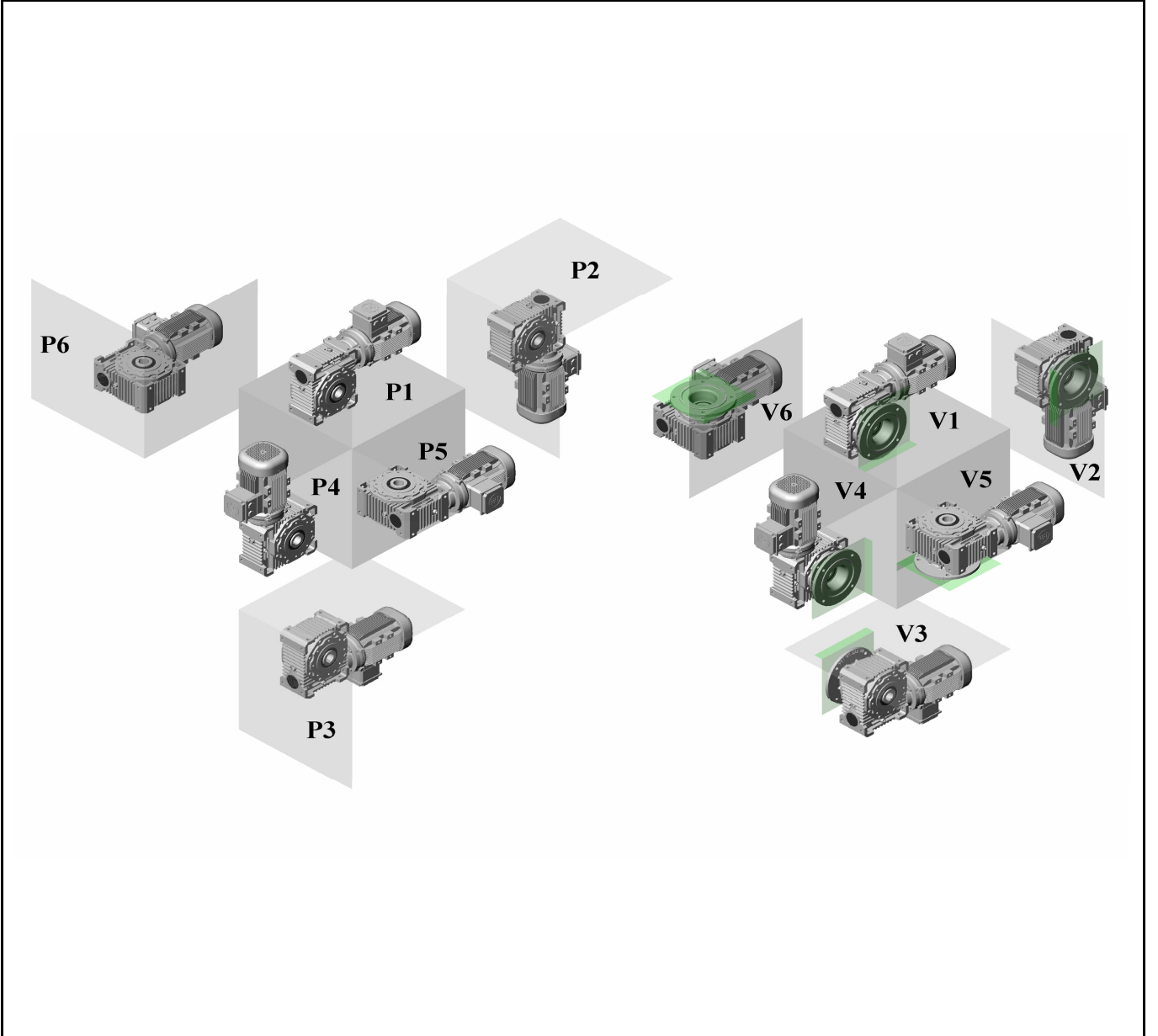


**iRSFM ...**



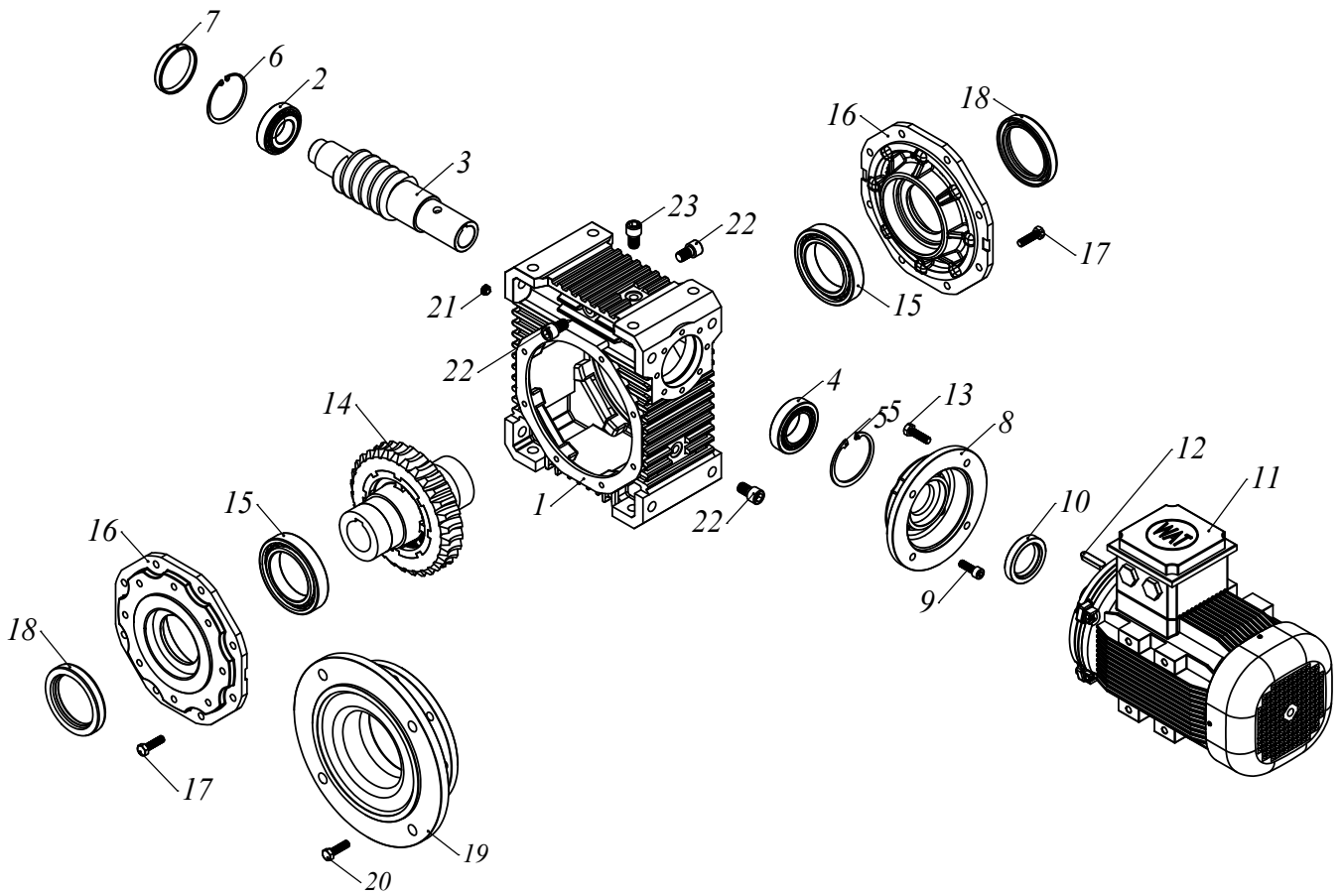
**iRSFM ...**

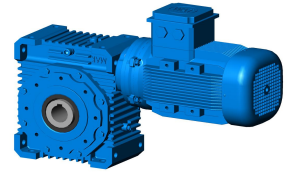
### Montaj Pozisyonları



Tip	Bağlantı Pozisyonları için Yağ Miktarları ( litre )											
	P1	V1	P5	P6	V5	V6	P3	V3	P4	P2	V4	V2
İRS_M 52	0,6			0,65			0,3				0,5	
İRS_M 65	1,25			1,35			0,75				1	
İRS_M 82	2,25			2,35			1				2	
İRS_M 102	2,3			2,5			1,5				2	
İRS_M 127	4,5			4,75			3				4	
İRS_M 162	12			12,5			8				10	
İRS_M 201	18			24			23				21	
İRS_M 250	31			40			38				35	

TIP / TYPE  
İRSAM... - İRSFM... 52-65-82-102-127-162





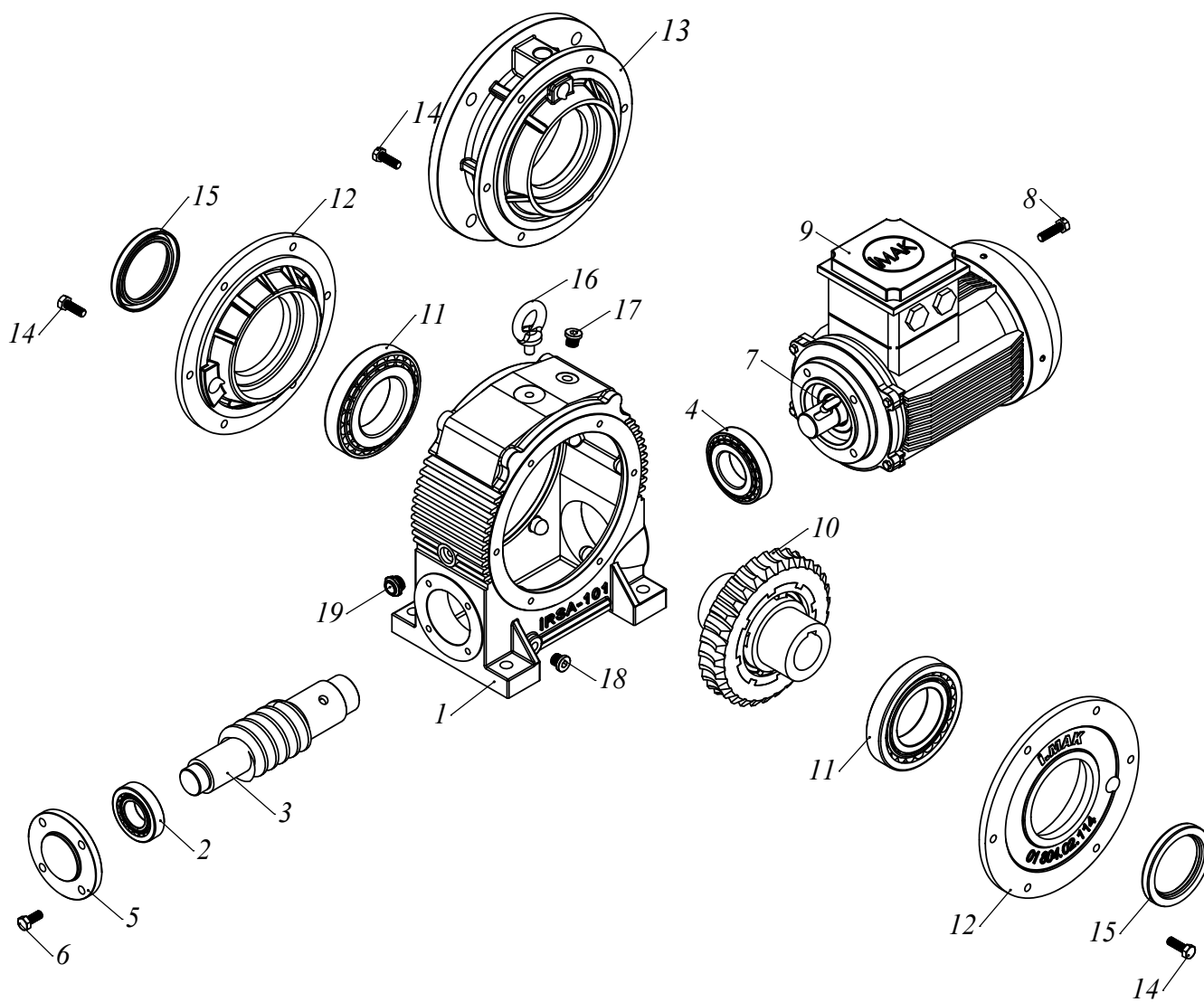
## Yedek Parça Listesi

### TİP

İRSA / İRSF / İRSAP / İRSFP  
İRSAM / İRSFM / İRSAPM / İRSFPM } 52-65-82-102-127-162

- |                             |                                   |
|-----------------------------|-----------------------------------|
| 1- Gövde                    | 14- Cıvata                        |
| 2- Rulman                   | 15- Flanş                         |
| 3- Sonsuz Vida (Giriş Mili) | 16- Cıvata                        |
| 4- Rulman                   | 17- Motor                         |
| 5- Segman                   | 18- Kama                          |
| 6- Segman                   | 19- Motor Bağlantı Flanşı ( IEC ) |
| 7- Tapa                     | 20- Cıvata                        |
| 8- Keçe                     | 21- Sonsuz Vida (Motorlu)         |
| 9- Kama                     | 22- Cıvata                        |
| 10- Sonsuz Vida Çarkı       | 23- Havalandırma Cıvatası         |
| 11- Rulman                  | 24- Yağ Seviye Tespit Cıvatası    |
| 12- Büyük Kapak             | 25- Yağ Boşaltma Cıvatası         |
| 13- Keçe                    |                                   |

TIP / TYPE  
İRSAM... - İRSFM... 201-250





## Yedek Parça Listesi

### TİP

İRSA / İRSF / İRSAP / İRSFP  
İRSAM / İRSFM / İRSAPM / İRSFPM } 201-250

- |                             |                                   |
|-----------------------------|-----------------------------------|
| 1- Gövde                    | 13- Flanşlı Kapak                 |
| 2- Rulman                   | 14- Cıvata                        |
| 3- Sonsuz Vida (Giriş Mili) | 15- Keçe                          |
| 4- Rulman                   | 16- Kama                          |
| 5- Rulman Baskı Kapağı      | 17- Sonsuz Vida (Motorlu)         |
| 6- Cıvata                   | 18- Motor Bağlantı Kapağı ( IEC ) |
| 7- Keçe Kapağı              | 19- Kama                          |
| 8- Cıvata                   | 20- Motor                         |
| 9- Keçe                     | 21- Taşıma Kancası                |
| 10- Sonsuz Vida Çarkı       | 22- Havalandırma Cıvatası         |
| 11- Rulman                  | 23- Yağ Seviye Tespit Cıvatası    |
| 12- Büyük Kapak             | 24- Yağ Boşaltma Cıvatası         |



## GARANTİ ŞARTLARI

1. Redüktörün motor hariç tüm parçaları iki yıllık garanti kapsamındadır.
2. Motor Garantisi için üretici firmanın garanti belgesi ve kullanma kılavuzundaki koşullar geçerlidir.
3. Bu garanti son kullanıcının ürüne doğrudan veya dolaylı müdahalesinin olmadığı ve kılavuzda belirtilen şartlara uygun kullanıldığı takdirde geçerlidir.
4. Seçim ve kullanım hatalarından kaynaklanan arızalar garanti kapsamı dışındadır.
5. Garanti süresi içinde bakım, onarım ve değiştirme için geçen süre garanti süresine eklenecektir. Bu süre ürünün servis istasyonuna bırakılmasından itibaren başlar.
6. Garanti süresi fatura dâhilinden itibaren geçerlidir, devreye alma tarihi geçersizdir.
7. Garanti dâhilinde olan ürünüme, firmamız tarafından, çalıştığı işletme veya makine üzerinde montaj, demontaj, bakım veya herhangi bir müdahale yapılmaz.
8. Standart ürünümüzün üzerine monta edilen ve firmamızın imalatı olmayan parçaların garantisi, ilgili imalatçının şartları doğrultusundadır.
9. Garanti şartları, yalnızca İ-mak Redüktör ve Varyatör Sanayi ve Ticaret A.Ş.' nin imalatı olduğu parçaları kapsar, ürün üzerinde gelen müşteri parçalarını ve bunların sökülmesi ve takılması durumunda ortaya çıkabilecek hasarı kapsamaz.
10. Bu garanti nakliye sırasında oluşabilecek hasarları kapsamaz.
11. Tüketiciler bakım ve onarım hakkındaki sorularını imalatçı firmaya bildirmek zorundadırlar.
12. Ürün arızalanması durumunda oluşabilecek maddi ve manevi zararlardan İ-Mak Redüktör ve Varyatör Sanayi ve Ticaret A.Ş. sorumlu değildir.
13. Ürünümüzün garanti şartları ve süresi içerisinde arızalanması durumunda fabrikamızda ücretsiz olarak tamiri yapılacaktır. Nakliye bedeli kullanıcıya aittir.
14. Revizyon yapılan ürünlerde yalnız değiştirilen parçaların garantisi vardır, yedek parça garanti süresi 1 yıldır.





## **GARANTİ BELGESİ**

İ.Mak Redüktör Ürünleri , Kullanma Kılavuzunda Gösterildiği Şekilde Kullanılması ve İ.Mak Redüktörün Servis Elamanları Dışında Şahıslar Tarafından Bakım Onarım veya Başka Bir Nedenle Müdahale Edilmemiş Olması Şartı İle Motor ve Yanlış Seçim Hariç Bütün Parçalar Dahil Olmak Üzere Malzeme, İşçilik ve İmalat Hatalarına Karşın **2 (İKİ) YIL SÜRE İLE GARANTİ EDİLMİŞTİR.**

Garanti Kapsamı İçinde Yapılan İşlemler İçin İşçilik , Değiştirilen Parça Bedeli ve Tüm Masraflar Firmamıza Aittir.

Garanti Süresi içinde Yapılacak Onarımlarda Geçen Süre Garanti Süresine İlave Edilir.

Güç:

Tahvil Oranı (i):

Tip:

Seri No:

Tarih:

İmalatçı Firma:

**İ.Mak Redüktör Varyatör Sanayi ve Ticaret A.Ş**

Mrk : Demirkapı Keresteciler Sit.Rıza Uzun Sokak

No: 21 34030 Topçular – İSTANBUL

Tel: ( 0212 ) 567 87 32-33 Fax: 612 61 17

Fab : Sanayi Caddesi No. 1 Şeyhli Pendik – İSTANBUL

Tel: ( 0216 ) 378 03 26 Fax: 378 06 86

Yetkili İmza/Kaşe

Kullanıcı Firma :

**DECLARATION OF CONFORMITY**  
**(According 2014/34/EU, Annex X)**

**Manufacturer :**

İ-MAK Redüktör ve Varyatör Sanayi ve Ticaret A.Ş.  
Şeyhli Mahallesi Sanayi Caddesi No:1 Kurtköy-Pendik-İstanbul- TURKİYE  
Phone: +90 (0) 216 378 26 36 , Fax: +90 (0) 216 378 06 86

**İR, YP, İRK, İRS, İRSĐ, A, İRC, İRT, İRNŞ, M Series Gear Units without motor**

The designated products confirm to the provisions of the following European Directives

**Directive 2014/34/EU**

**Applicable standards:**

EN 1127-1, EN 13463-1, EN 13463-5, TS EN ISO 80079-37:2016

The product this declaration refers to must not be put into service until the machinery into which it is to be incorporated has been declared in conformity with the provisions of the relevant European Directives.

İ.MAK REDUKTOR  
deposits the documents required according to 2014/34/EU, Annex X at the following location

**TURKEY / Istanbul Date :**

03.12.2003

**Authorized Person**

Fatih Mehmet ÖZDEMİR

This declaration is not guarantee of characteristics in the sense of the product liability law. The safety regulations of the maintenance instructions have to be observed.

KAYIT NO : 113199