



Dişsan
Redüktör

49 Yıl
49 years

DZ SERİSİ
DZ Series

HAREKETE HÜKMEDİN
Sovereignty over Motion

1970 yılından beri Türk Sanayisine hizmet veren Dişsan Redüktör, redüktör ve kaplin üretiminde Türkiye' nin öncü firmalarından biridir. Çeşitli sektörlerdeki 49 yılı aşkın tecrübesi ile Dişsan, müşterileri için en verimli çözümleri sunmayı kendisine amaç edinmiştir.

Dişsan' ın geniş ürün yelpazesi içinde helisel dişlili, helisel konik dişlili ve planet sistemli standart tip redüktörlerin yanında uygulamaya özel redüktörler de yer almaktadır. Dişsan' ın ürünleri inşaat ve madencilik sanayi, demir ve çelik, beton ve çimento sanayi, kimyasal ürünler sanayi, plastik makineleri üreticileri, soğutma kulesi üreticileri ve diğer ağır sanayi sektörleri için ideal çözümler sunar.

ISO 9001:2015 sertifikasına sahip Dişsan Redüktör' ün öncelikli amacı, ürün ve hizmet kalitesi ve müşteri memnuniyetidir.

Misyonumuz, müşterilerimizin ihtiyaçları için en kaliteli, sağlam ve uzun ömürlü ürünleri sunmaktır. En verimli ürünleri, en hızlı şekilde ve cazip fiyatlarla sunarak müşterilerimizle uzun süreli işbirliği kurmayı hedeflemekteyiz.

Dişsan Redüktör, established in 1970, is one of the leading companies in Turkey manufacturing gearboxes and couplings. With over 49 years of experience in diverse branches, we provide the most efficient solutions for our customers' needs.

We have a wide product range covering worldwide standard gearboxes and application specific gearboxes with helical gear units, helical-bevel gear units and planetary units. Our products provide ideal solutions for construction and mining industries, iron and steel, concrete and cement industries, chemical industry, plastics machinery manufacturers, cooling tower manufacturers and other heavy industry sectors.

Dişsan Redüktör is an ISO 9001:2015 certified company and quality and customer satisfaction are our top business objectives.

Our mission is to serve our customers' needs with the best quality, most rigid and long lasting products. We offer maximum efficiency, fast availability and an attractive price level and aim to establish long term successful business partnerships with our customers.



DZ Serisi – Helisel Konik Dişlili Redüktörler

DZ Series – Helical - Bevel Gearboxes

DZ serisi, monoblok gövdeli, helisel konik dişlili redüktörler, giriş ve çıkış millerinin 90° olması gereken sistemler için tasarlanmıştır. Yedi farklı gövde büyüklüğünde yüksek momente sahip redüktörlerdir. Standart IEC B5 flanşlı motorlar için motor adaptörlü olarak imal edilmektedirler. IE2 veya IE3 verimlilik sınıfında, IEC standartlarında motor kullanılmaktadır. Delik milli, dolu milli, çıkış flanşlı, motorlu, motorsuz, frenli, tork kollu, sıkma bilezikli seçenekler mevcuttur.

DZ series, helical bevel gearmotors with monoblock housings, are designed for applications where the input and output shafts need to be perpendicular to each other. They provide high torque capabilities and are available in seven different sizes. The gear units are manufactured with motor adapters for standard IEC motors with B5 flanges. The standart motors are in compliance with IEC standarts with IE2 or IE3 efficiency class. DZ series gearboxes are available with hollow shaft or solid shaft; with or without motor. Electromagnetic brake, torque arm, output flange and shrink disc are available upon request.



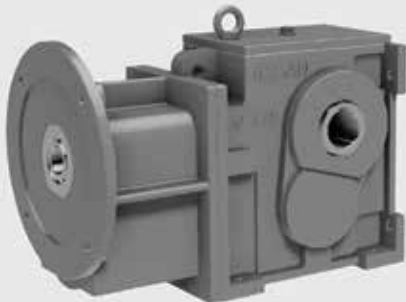
DZGNM

Delik Milli, IEC Adaptörlü, Motorlu
Hollow Shaft, with Motor
With IEC Motor Adapter



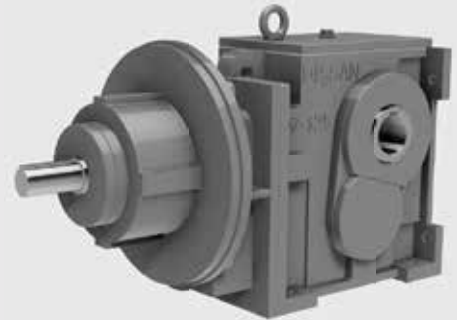
DZDNM

Dolu Milli, IEC Adaptörlü, Motorlu
Solid Shaft, with Motor
With IEC Motor Adapter



DZGN / DZDN

Delik Milli veya Dolu Milli, IEC Adaptörlü
Hollow Shaft or Solid Shaft
With IEC Motor Adapter



DZGT / DZDT

Delik Milli veya Dolu Milli, Motorsuz
Hollow Shaft or Solid Shaft
without Motor

Modeller (Types): **DZGN3, DZDN3, DZGNM3, DZDNM3, DZGNF3, DZDNF3, DZGNMF3, DZDNMF3**

Güç ve Seçim Tablosu (Power and Selection Table)											
Güç Power P (kw)	Giriş Devri Input Speed n_1 (min ⁻¹)	Çıkış Devri Output Speed n_2 (min ⁻¹)	Çevrim Oranı Ratio i	Servis Faktörü Service Factor fs	Çalışma Momenti Operating Torque Md_2 (Nm)	Nom. Çıkış Momenti Nom. Output Torque Md_n (Nm)	Model Type	Ağırlık Weight W (kg)			
1,1	940	12	78,3	1,83	875	1600	DZGNM3-110/90L6	130			
		14	67,1	2,13	750						
		16	58,8	2,44	657						
		18	52,2	2,74	584						
		20	47,0	3,05	525						
		22	42,7	3,35	478						
	1430	25	30	57,2	2,38	420	1000	DZGNM3-100/90L6	95		
			35	47,7	1,52	657					
			40,9	1,71	584						
1,5	955	12	79,6	2,51	1.194	3000	DZGNM3-125/100L6	170			
		14	68,2	2,93	1.023						
		16	59,7	3,35	895						
		18	53,1	2,01	796						
		20	47,8	2,23	716						
		22	43,4	2,46	651						
	1430	25	30	57,2	2,79	573	1600	DZGNM3-110/100L6	135		
			35	47,7	1,56	1.023					
			40,9	1,79	895						
	955	18	20	53,1	1,26	796	1000	DZGNM3-110/90L4	130		
			22	47,8	1,40	716					
			43,4	1,54	651						
	1430	25	30	38,2	1,75	573	1000	DZGNM3-100/100L6	100		
			35	31,8	2,09	478					
			40,9	2,44	409						
40		27,3	45	23,9	2,79	358	1600	DZGNM3-110/112M6	220		
			45	21,2	3,14	318					
			12	80,0	2,46	1.751					
2,2	960	14	68,6	2,87	1.501	4300	DZGNM3-140/112M6	220			
		16	60,0	3,27	1.313						
		12	80,0	1,71	1.751				3000	DZGNM3-125/112M6	180
		14	68,6	2,00	1.501						
		16	60,0	2,28	1.313						
		18	53,3	2,57	1.167						
	20	48,0	2,86	1.051							
	22	43,6	3,14	955							
	1435	18	20	53,3	1,37	1.167	1600	DZGNM3-110/112M6	145		
			22	48,0	1,52	1.051					
			43,6	1,68	955						
		1435	25	30	57,4	1,90	840	1600	DZGNM3-110/100L4a	135	
35				47,8	2,28	700					
40				41,0	2,67	600					
45	35,9		3,05	525	1000	DZGNM3-100/100L4a	100				
50	31,9		3,43	467							
70	28,7		3,81	420							
1435	30	35	47,8	1,43	700	1000	DZGNM3-100/100L4a	100			
		40	41,0	1,67	600						
		45	35,9	1,90	525						
	50	31,9	2,14	467							
	60	28,7	2,38	420							
	70	23,9	2,86	350							
70	20,5	3,33	300								

Modeller (Types): **DZGN3, DZDN3, DZGNM3, DZDNM3, DZGNF3, DZDNF3, DZGNMF3, DZDNMF3**

Güç ve Seçim Tablosu (Power and Selection Table)										
Güç Power P (kw)	Giriş Devri Input Speed n_1 (min ⁻¹)	Çıkış Devri Output Speed n_2 (min ⁻¹)	Çevrim Oranı Ratio i	Servis Faktörü Service Factor fs	Çalışma Momenti Operating Torque Md_o (Nm)	Nom. Çıkış Momenti Nom. Output Torque Md_n (Nm)	Model Type	Ağırlık Weight W (kg)		
3	960	12	80,0	2,51	2.388	6000	DZGNM3-160/132S6	280		
		14	68,6	2,93	2.046					
		16	60,0	3,35	1.791					
		12	80,0	1,80	2.388	4300		DZGNM3-140/132S6	230	
		14	68,6	2,10	2.046					
		16	60,0	2,40	1.791					
		12	80,0	1,26	2.388	3000			DZGNM3-125/132S6	190
		14	68,6	1,47	2.046					
		16	60,0	1,68	1.791					
	18	53,3	1,88	1.592						
	20	48,0	2,09	1.433						
	22	43,6	2,30	1.302						
	25	57,4	2,62	1.146	3000	DZGNM3-125/100L4b	170			
	30	47,8	3,14	955						
	35	41,0	3,66	819						
	25	57,4	1,40	1.146	1600		DZGNM3-110/100L4b	135		
	30	47,8	1,68	955						
	35	41,0	1,95	819						
40	35,9	2,23	716							
45	31,9	2,51	637							
50	28,7	2,79	573							
60	23,9	3,35	478							
70	20,5	3,91	409							
40	35,9	1,40	716	1000	DZGNM3-100/100L4b	100				
45	31,9	1,57	637							
50	28,7	1,75	573							
60	23,9	2,09	478							
70	20,5	2,44	409							
80	17,9	2,79	358							
90	15,9	3,05	318							
4	960	12	80,0	2,51		3.183	8000	DZGNM3-180/132M6a	400	
		14	68,6	2,93		2.729				
		16	60,0	3,35	2.388					
		12	80,0	1,88	3.183	6000	DZGNM3-160/132M6a		290	
		14	68,6	2,20	2.729					
		16	60,0	2,51	2.388					
		18	53,3	2,83	2.122					
		20	48,0	3,14	1.910					
		22	43,6	3,48	1.736					
	12	80,0	1,35	3.183	4300	DZGNM3-140/132M6a		240		
	14	68,6	1,58	2.729						
	16	60,0	1,80	2.388						
	18	53,3	2,03	2.122						
	20	48,0	2,25	1.910						
	22	43,6	2,48	1.736						
	1455	25	58,2	2,81	1.528		4300	DZGNM3-140/112M4	220	
	30	48,5	3,38	1.273						
	960	16	60,0	1,26	2.388		3000		DZGNM3-125/132M6a	200
18		53,3	1,41	2.122						
20		48,0	1,57	1.910						
22		43,6	1,73	1.736						
1455	25	58,2	1,96	1.528	3000	DZGNM3-125/112M4	180			
	30	48,5	2,36	1.273						
	35	41,6	2,75	1.091						
	40	36,4	3,14	955						
	45	32,3	3,53	849						

Modeller (Types): **DZGN3, DZDN3, DZGNM3, DZDNM3, DZGNF3, DZDNF3, DZGNMF3, DZDNMF3**

Güç ve Seçim Tablosu (Power and Selection Table)										
Güç Power P (kw)	Giriş Devri Input Speed n_1 (min ⁻¹)	Çıkış Devri Output Speed n_2 (min ⁻¹)	Çevrim Oranı Ratio i	Servis Faktörü Service Factor fs	Çalışma Momenti Operating Torque Md_2 (Nm)	Nom. Çıkış Momenti Nom. Output Torque Md_n (Nm)	Model Type	Ağırlık Weight W (kg)		
4	1455	30	48,5	1,26	1.273	1600	DZGNM3-110/112M4	145		
		35	41,6	1,47	1.091					
		40	36,4	1,68	955					
		45	32,3	1,88	849					
		50	29,1	2,09	764					
		60	24,3	2,51	637					
		70	20,8	2,93	546					
		80	18,2	3,35	478					
		90	16,2	3,66	424	1000	DZGNM3-100/112M4			
		50	29,1	1,31	764					
		60	24,3	1,57	637					
		70	20,8	1,83	546					
		80	18,2	2,09	478					
		90	16,2	2,29	424					
100	14,6	2,43	382	294						
110	13,2	2,53	347							
130	11,2	2,82	294	255						
150	9,7	3,14	255							
5,5	960	12	80,0	1,83	4.377	8000	DZGNM3-180/132M6b	400		
		14	68,6	2,13	3.752					
		16	60,0	2,44	3.283					
		18	53,3	2,74	2.918					
		20	48,0	3,05	2.626					
		12	80,0	1,37	4.377	6000	DZGNM3-160/132M6b			
		14	68,6	1,60	3.752					
		16	60,0	1,83	3.283					
		18	53,3	2,06	2.918					
		20	48,0	2,28	2.626					
	22	43,6	2,51	2.388						
	25	38,5	2,74	2.101	6000			DZGNM3-160/132S4		
	30	32,3	3,05	1.751						
	1465	16	60,0	1,31	3.283	4300	DZGNM3-140/132M6b	240		
	960	18	53,3	1,47	2.918					
		20	48,0	1,64	2.626					
		22	43,6	1,80	2.388					
	1465	25	58,6	2,05	2.101	4300	DZGNM3-140/132S4	230		
			30	48,8	2,46				1.751	
			35	41,9	2,87				1.501	
			40	36,6	3,27				1.313	
		1465	25	58,6	1,43	2.101	3000	DZGNM3-125/132S4	190	
				30	48,8	1,71				1.751
				35	41,9	2,00				1.501
40				36,6	2,28	1.313				
45				32,6	2,57	1.167				
50				29,3	2,86	1.051				
60			24,4	3,43	875	1600	DZGNM3-110/132S4			
45			32,6	1,37	1.167					
50			29,3	1,52	1.051					
60			24,4	1,83	875					
70	20,9	2,13	750	657						
80	18,3	2,44	657							
90	16,3	2,66	584							
100	14,7	2,83	525							
110	13,3	2,95	478							
130	11,3	3,29	404	350						
150	9,8	3,66	350							

Modeller (Types): **DZGN3, DZDN3, DZGNM3, DZDNM3, DZGNF3, DZDNF3, DZGNMF3, DZDNMF3**

Güç ve Seçim Tablosu (Power and Selection Table)										
Güç Power P (kw)	Giriş Devri Input Speed n_1 (min ⁻¹)	Çıkış Devri Output Speed n_2 (min ⁻¹)	Çevrim Oranı Ratio i	Servis Faktörü Service Factor fs	Çalışma Momenti Operating Torque Md_2 (Nm)	Nom. Çıkış Momenti Nom. Output Torque Md_n (Nm)	Model Type	Ağırlık Weight W (kg)		
5,5	1465	70	20,9	1,33	750	1000	DZGNM3-100/132S4	120		
		80	18,3	1,52	657					
		90	16,3	1,66	584					
		100	14,7	1,77	525					
		110	13,3	1,84	478					
		130	11,3	2,05	404					
		150	9,8	2,28	350					
		170	8,6	2,52	309					
		200	7,3	2,78	263					
		240	6,1	3,20	219					
7,5	960	12	80,0	2,35	5.969	14000	DZGNM3-200/160M6	725		
		14	68,6	2,74	5.116					
		16	60,0	3,13	4.477					
				12	80,0	1,34	5.969	8000	DZGNM3-180/160M6	460
				14	68,6	1,56	5.116			
				16	60,0	1,79	4.477			
				18	53,3	2,01	3.979			
				20	48,0	2,23	3.581			
				22	43,6	2,46	3.256			
			16	60,0	1,34	4.477	6000	DZGNM3-160/160M6	350	
			18	53,3	1,51	3.979				
			20	48,0	1,68	3.581				
			22	43,6	1,84	3.256				
		1465	25	58,6	2,09	2.865	6000	DZGNM3-160/132M4	290	
				30	48,8	2,51				2.388
				35	41,9	2,93				2.046
				40	36,6	3,35				1.791
				25	58,6	1,50	2.865	4300	DZGNM3-140/132M4	240
				30	48,8	1,80	2.388			
				35	41,9	2,10	2.046			
				40	36,6	2,40	1.791			
				45	32,6	2,70	1.592			
			50	29,3	3,00	1.433				
			30	48,8	1,26	2.388	3000	DZGNM3-125/132M4	200	
		35	41,9	1,47	2.046					
		40	36,6	1,68	1.791					
		45	32,6	1,88	1.592					
		50	29,3	2,09	1.433					
		60	24,4	2,51	1.194					
		70	20,9	2,93	1.023					
		80	18,3	3,35	895					
		90	16,3	3,66	796					
		60	24,4	1,34	1.194	1600	DZGNM3-110/132M4	165		
		70	20,9	1,56	1.023					
		80	18,3	1,79	895					
		90	16,3	1,95	796					
		100	14,7	2,08	716					
		110	13,3	2,16	651					
		130	11,3	2,41	551					
		150	9,8	2,68	478					
		170	8,6	2,96	421					
		200	7,3	3,26	358					
		240	6,1	3,75	298					

Modeller (Types): **DZGN3, DZDN3, DZGNM3, DZDNM3, DZGNF3, DZDNF3, DZGNMF3, DZDNMF3**

Güç ve Seçim Tablosu (Power and Selection Table)										
Güç Power P (kw)	Giriş Devri Input Speed n_1 (min ⁻¹)	Çıkış Devri Output Speed n_2 (min ⁻¹)	Çevrim Oranı Ratio i	Servis Faktörü Service Factor fs	Çalışma Momenti Operating Torque Md_2 (Nm)	Nom. Çıkış Momenti Nom. Output Torque Md_n (Nm)	Model Type	Ağırlık Weight W (kg)		
7,5	1465	100	14,7	1,30	716	1000	DZGNM3-100/132M4	130		
		110	13,3	1,35	651					
		130	11,3	1,51	551					
		150	9,8	1,68	478					
		170	8,6	1,85	421					
		200	7,3	2,04	358					
		240	6,1	2,35	298					
		280	5,2	2,46	256					
		330	4,4	2,76	217					
11	965	12	80,4	1,60	8.754	14000	DZGNM3-200/160L6	635		
		14	68,9	1,87	7.504					
		16	60,3	2,13	6.566					
		18	53,6	2,40	5.836					
		20	48,3	2,67	5.253					
		22	43,9	2,93	4.775					
			18	53,6	1,37	5.836	8000	DZGNM3-180/160L6	500	
			20	48,3	1,52	5.253				
			22	43,9	1,68	4.775				
		1470	25	58,8	1,90	4.202	8000	DZGNM3-180/160M4	460	
			30	49,0	2,28	3.502				
			35	42,0	2,67	3.001				
			40	36,8	3,05	2.626				
				22	66,8	1,26	4.775	6000	DZGNM3-160/160M4	350
				25	58,8	1,43	4.202			
				30	49,0	1,71	3.502			
				35	42,0	2,00	3.001			
				40	36,8	2,28	2.626			
				45	32,7	2,57	2.334			
				50	29,4	2,86	2.101			
				60	24,5	3,43	1.751			
			35	42,0	1,43	3.001	4300	DZGNM3-140/160M4	300	
			40	36,8	1,64	2.626				
			45	32,7	1,84	2.334				
		50	29,4	2,05	2.101					
		60	24,5	2,46	1.751					
		70	21,0	2,87	1.501					
		80	18,4	3,27	1.313					
		45	32,7	1,29	2.334	3000	DZGNM3-125/160M4	260		
		50	29,4	1,43	2.101					
		60	24,5	1,71	1.751					
		70	21,0	2,00	1.501					
		80	18,4	2,28	1.313					
		90	16,3	2,49	1.167					
		100	14,7	2,66	1.051					
		110	13,4	2,76	955					
		130	11,3	3,08	808					
		150	9,8	3,43	700					
		90	16,3	1,33	1.167	1600	DZGNM3-110/160M4	225		
		100	14,7	1,42	1.051					
		110	13,4	1,47	955					
		130	11,3	1,64	808					
		150	9,8	1,83	700					
		170	8,6	2,02	618					
		200	7,4	2,22	525					
		240	6,1	2,56	438					
		280	5,3	2,69	375					
		330	4,5	3,02	318					

Modeller (Types): **DZGN3, DZDN3, DZGNM3, DZDNM3, DZGNF3, DZDNF3, DZGNMF3, DZDNMF3**

Güç ve Seçim Tablosu (Power and Selection Table)													
Güç Power P (kw)	Giriş Devri Input Speed n_1 (min ⁻¹)	Çıkış Devri Output Speed n_2 (min ⁻¹)	Çevrim Oranı Ratio i	Servis Faktörü Service Factor fs	Çalışma Momenti Operating Torque Md_2 (Nm)	Nom. Çıkış Momenti Nom. Output Torque Md_n (Nm)	Model Type	Ağırlık Weight W (kg)					
15	965	14	68,9	1,37	10.232	14000	DZGNM3-200/180L6	670					
		16	60,3	1,56	8.953								
		18	53,6	1,76	7.958								
		20	48,3	1,95	7.163								
		22	43,9	2,15	6.511								
	1475		25	58,8	2,44	5.730	14000	DZGNM3-200/160L4	635				
			30	49,0	2,93	4.775							
			35	42,0	3,42	4.093							
			40	36,8	3,91	3.581							
				25	58,8	1,40	5.730	8000	DZGNM3-180/160L4	500			
				30	49,0	1,68	4.775						
				35	42,0	1,95	4.093						
				40	36,8	2,23	3.581						
				45	32,7	2,51	3.183						
				50	29,4	2,79	2.865						
				50	29,4	2,79	2.865						
				30	49,0	1,26	4.775	6000	DZGNM3-160/160L4	385			
				35	42,0	1,47	4.093						
				40	36,8	1,68	3.581						
				45	32,7	1,88	3.183						
				50	29,4	2,09	2.865						
				60	24,5	2,51	2.388						
				70	21,0	2,93	2.046						
				80	18,4	3,35	1.791						
			45	32,7	1,35	3.183	4300	DZGNM3-140/160L4	320				
			50	29,4	1,50	2.865							
			60	24,5	1,80	2.388							
			70	21,0	2,10	2.046							
			80	18,4	2,40	1.791							
	90		16,3	2,62	1.592								
	100		14,7	2,79	1.433								
	110		13,4	2,91	1.302								
	130		11,3	3,24	1.102								
				60	24,5	1,26				2.388	3000	DZGNM3-125/160L4	275
				70	21,0	1,47				2.046			
				80	18,4	1,68				1.791			
				90	16,3	1,83				1.592			
100		14,7		1,95	1.433								
110		13,4		2,03	1.302								
130		11,3		2,26	1.102								
150		9,8		2,51	955								
170		8,6		2,78	843								
200		7,4		3,06	716								
		240	6,1	3,52	597	1600	DZGNM3-110/160L4	255					
		150	9,8	1,34	955								
		170	8,6	1,48	843								
		200	7,4	1,63	716								
		240	6,1	1,88	597								
		280	5,3	1,97	512								
18,5	975	16	60,9	1,27	11.042	14000	DZGNM3-200/200L6a	725					
		18	54,2	1,43	9.815								
		20	48,8	1,58	8.834								
		22	44,3	1,74	8.031								
	1475		25	59,0	1,98	7.067	14000	DZGNM3-200/180M4	655				
			30	49,2	2,38	5.889							
			35	42,1	2,77	5.048							
			40	36,9	3,17	4.417							
			45	32,8	3,57	3.926							

Modeller (Types): **DZGN3, DZDN3, DZGNM3, DZDNM3, DZGNF3, DZDNF3, DZGNMF3, DZDNMF3**

Güç ve Seçim Tablosu (Power and Selection Table)								
Güç Power P (kw)	Giriş Devri Input Speed n_1 (min ⁻¹)	Çıkış Devri Output Speed n_2 (min ⁻¹)	Çevrim Oranı Ratio i	Servis Faktörü Service Factor fs	Çalışma Momenti Operating Torque Md_2 (Nm)	Nom. Çıkış Momenti Nom. Output Torque Md_n (Nm)	Model Type	Ağırlık Weight W (kg)
18,5	1475	30	49,2	1,36	5.889	8000	DZGNM3-180/180M4	520
		35	42,1	1,58	5.048			
		40	36,9	1,81	4.417			
		45	32,8	2,04	3.926			
		50	29,5	2,26	3.534			
		60	24,6	2,72	2.945			
		70	21,1	3,17	2.524			
		40	36,9	1,36	4.417	6000	DZGNM3-160/180M4	405
		45	32,8	1,53	3.926			
		50	29,5	1,70	3.534			
		60	24,6	2,04	2.945			
		70	21,1	2,38	2.524			
		80	18,4	2,72	2.208			
		90	16,4	2,96	1.963			
		100	14,8	3,16	1.767			
		60	24,6	1,46	2.945	4300	DZGNM3-140/180M4	355
		70	21,1	1,70	2.524			
		80	18,4	1,95	2.208			
		90	16,4	2,12	1.963			
		100	14,8	2,26	1.767			
		110	13,4	2,36	1.606			
		130	11,3	2,63	1.359			
		150	9,8	2,92	1.178			
		170	8,7	3,23	1.039			
		80	18,4	1,36	2.208	3000	DZGNM3-125/180M4	310
		90	16,4	1,48	1.963			
		100	14,8	1,58	1.767			
		110	13,4	1,64	1.606			
130	11,3	1,83	1.359					
150	9,8	2,04	1.178					
170	8,7	2,25	1.039					
200	7,4	2,48	883					
240	6,1	2,85	736					
280	5,3	3,00	631					
22	975	20	48,8	1,33	10.505	14000	DZGNM3-200/200L6b	725
		22	44,3	1,47	9.550			
	1475	25	59,0	1,67	8.404	14000	DZGNM3-200/180L4	670
		30	49,2	2,00	7.003			
		35	42,1	2,33	6.003			
		40	36,9	2,67	5.253			
		45	32,8	3,00	4.669			
		50	29,5	3,33	4.202			
		35	42,1	1,33	6.003	8000	DZGNM3-180/180L4	545
		40	36,9	1,52	5.253			
		45	32,8	1,71	4.669			
		50	29,5	1,90	4.202			
		60	24,6	2,28	3.502			
		70	21,1	2,67	3.001			
		80	18,4	3,05	2.626			
45	32,8	1,29	4.669	6000	DZGNM3-160/180L4	430		
50	29,5	1,43	4.202					
60	24,6	1,71	3.502					
70	21,1	2,00	3.001					
80	18,4	2,28	2.626					
90	16,4	2,49	2.334					
100	14,8	2,66	2.101					
110	13,4	2,76	1.910					
130	11,3	3,08	1.616					
150	9,8	3,43	1.401					

Modeller (Types): **DZGN3, DZDN3, DZGNM3, DZDNM3, DZGNF3, DZDNF3, DZGNMF3, DZDNMF3**

Güç ve Seçim Tablosu (Power and Selection Table)								
Güç Power P (kw)	Giriş Devri Input Speed n_1 (min ⁻¹)	Çıkış Devri Output Speed n_2 (min ⁻¹)	Çevrim Oranı Ratio i	Servis Faktörü Service Factor f_s	Çalışma Momenti Operating Torque Md_2 (Nm)	Nom. Çıkış Momenti Nom. Output Torque Md_n (Nm)	Model Type	Ağırlık Weight W (kg)
22	1475	70	21,1	1,43	3.001	4300	DZGNM3-140/180L4	370
		80	18,4	1,64	2.626			
		90	16,4	1,79	2.334			
		100	14,8	1,90	2.101			
		110	13,4	1,98	1.910			
		130	11,3	2,21	1.616			
		150	9,8	2,46	1.401			
		170	8,7	2,71	1.236			
		200	7,4	2,99	1.051	3000	DZGNM3-125/180L4	335
		240	6,1	3,44	875			
		90	16,4	1,25	2.334			
		100	14,8	1,33	2.101			
		110	13,4	1,38	1.910			
		130	11,3	1,54	1.616			
		150	9,8	1,71	1.401			
		170	8,7	1,89	1.236			
200	7,4	2,08	1.051					
240	6,1	2,40	875					
280	5,3	2,52	750					
330	4,5	2,83	637					
30	1475	30	49,2	1,47	9.550	14000	DZGNM3-200/200L4	725
		35	42,1	1,71	8.186			
		40	36,9	1,95	7.163			
		45	32,8	2,20	6.367			
		50	29,5	2,44	5.730			
		60	24,6	2,93	4.775			
		70	21,1	3,42	4.093			
		80	18,4	3,91	3.581			
		45	32,8	1,26	6.367			
		50	29,5	1,40	5.730			
		60	24,6	1,68	4.775			
		70	21,1	1,95	4.093			
		80	18,4	2,23	3.581			
		90	16,4	2,44	3.183			
		100	14,8	2,60	2.865	6000	DZGNM3-160/200L4	485
		110	13,4	2,70	2.605			
		130	11,3	3,01	2.204			
		60	24,6	1,26	4.775			
		70	21,1	1,47	4.093			
		80	18,4	1,68	3.581			
		90	16,4	1,83	3.183			
		100	14,8	1,95	2.865			
		110	13,4	2,03	2.605			
		130	11,3	2,26	2.204			
150	9,8	2,51	1.910					
170	8,7	2,78	1.685					
200	7,4	3,06	1.433					
90	16,4	1,31	3.183					
100	14,8	1,40	2.865					
110	13,4	1,45	2.605					
130	11,3	1,62	2.204					
150	9,8	1,80	1.910					
170	8,7	1,99	1.685					
200	7,4	2,19	1.433					
240	6,1	2,52	1.194					
280	5,3	2,65	1.023					
330	4,5	2,97	868					

Modeller (Types): **DZGN3, DZDN3, DZGNM3, DZDNM3, DZGNF3, DZDNF3, DZGNMF3, DZDNMF3**

Güç ve Seçim Tablosu (Power and Selection Table)								
Güç Power P (kw)	Giriş Devri Input Speed n_1 (min ⁻¹)	Çıkış Devri Output Speed n_2 (min ⁻¹)	Çevrim Oranı Ratio i	Servis Faktörü Service Factor fs	Çalışma Momenti Operating Torque Md_2 (Nm)	Nom. Çıkış Momenti Nom. Output Torque Md_n (Nm)	Model Type	Ağırlık Weight W (kg)
37	1475	35	42,1	1,39	10.096	14000	DZGNM3-200/225S4	760
		40	36,9	1,58	8.834			
		45	32,8	1,78	7.852			
		50	29,5	1,98	7.067			
		60	24,6	2,38	5.889			
		70	21,1	2,77	5.048			
		80	18,4	3,17	4.417			
		90	16,4	3,46	3.926			
		60	24,6	1,36	5.889			
		70	21,1	1,58	5.048			
		80	18,4	1,81	4.417			
		90	16,4	1,98	3.926			
		100	14,8	2,11	3.534			
		110	13,4	2,19	3.212			
		130	11,3	2,44	2.718			
		150	9,8	2,72	2.356			
		170	8,7	3,00	2.079			
		80	18,4	1,36	4.417	6000	DZGNM3-160/225S4	520
		90	16,4	1,48	3.926			
		100	14,8	1,58	3.534			
		110	13,4	1,64	3.212			
		130	11,3	1,83	2.718			
		150	9,8	2,04	2.356			
		170	8,7	2,25	2.079			
200	7,4	2,48	1.767					
240	6,1	2,85	1.472					
280	5,3	3,00	1.262					
45	1475	40	36,9	1,30	10.744	14000	DZGNM3-200/225M4	805
		45	32,8	1,47	9.550			
		50	29,5	1,63	8.595			
		60	24,6	1,95	7.163			
		70	21,1	2,28	6.139			
		80	18,4	2,61	5.372			
		90	16,4	2,84	4.775			
		100	14,8	3,03	4.298			
		110	13,4	3,15	3.907			
		70	21,1	1,30	6.139	8000	DZGNM3-180/225M4	680
		80	18,4	1,49	5.372			
		90	16,4	1,63	4.775			
		100	14,8	1,73	4.298			
		110	13,4	1,80	3.907			
		130	11,3	2,01	3.306			
		150	9,8	2,23	2.865			
		170	8,7	2,47	2.528			
		200	7,4	2,72	2.149			
		240	6,1	3,13	1.791			
		100	14,8	1,30	4.298	6000	DZGNM3-160/225M4	565
		110	13,4	1,35	3.907			
		130	11,3	1,51	3.306			
		150	9,8	1,68	2.865			
		170	8,7	1,85	2.528			
200	7,4	2,04	2.149					
240	6,1	2,35	1.791					
280	5,3	2,46	1.535					
330	4,5	2,76	1.302					

Modeller (Types): **DZGN3, DZDN3, DZGNM3, DZDNM3, DZGNF3, DZDNF3, DZGNMF3, DZDNMF3**

Güç ve Seçim Tablosu (Power and Selection Table)								
Güç Power P (kw)	Giriş Devri Input Speed n_1 (min ⁻¹)	Çıkış Devri Output Speed n_2 (min ⁻¹)	Çevrim Oranı Ratio i	Servis Faktörü Service Factor fs	Çalışma Momenti Operating Torque Md ₂ (Nm)	Nom. Çıkış Momenti Nom. Output Torque Md _n (Nm)	Model Type	Ağırlık Weight W (kg)
55	1480	50	29,6	1,33	10.505	14000	DZGNM3-200/250M4	885
		60	24,7	1,60	8.754			
		70	21,1	1,87	7.504			
		80	18,5	2,13	6.566			
		90	16,4	2,33	5.836			
		100	14,8	2,48	5.253			
		110	13,5	2,58	4.775			
		130	11,4	2,88	4.040			
		150	9,9	3,20	3.502			
		170	8,7	3,53	3.090	8000	DZGNM3-180/250M4	760
		90	16,4	1,33	5.836			
		100	14,8	1,42	5.253			
		110	13,5	1,47	4.775			
		130	11,4	1,64	4.040			
		150	9,9	1,83	3.502			
		170	8,7	2,02	3.090			
		200	7,4	2,22	2.626			
		240	6,2	2,56	2.189			
75	1485	70	21,2	1,37	10.232	14000	DZGNM3-200/280S4	1030
		80	18,6	1,56	8.953			
		90	16,5	1,71	7.958			
		100	14,9	1,82	7.163			
		110	13,5	1,89	6.511			
		130	11,4	2,11	5.510			
		150	9,9	2,35	4.775			
		170	8,7	2,59	4.213			
		200	7,4	2,85	3.581			
90	1485	80	18,6	1,30	10.744	14000	DZGNM3-200/280M4	1100
		90	16,5	1,42	9.550			
		100	14,9	1,51	8.595			
		110	13,5	1,58	7.814			
		130	11,4	1,76	6.612			
		150	9,9	1,95	5.730			
		170	8,7	2,16	5.056			
		200	7,4	2,38	4.298			
240	6,2	2,74	3.581					

1 - Yukarıdaki tablolarda verilen oran ve devirler örnek değerlerdir. İstenilen değerler için lütfen bize danışınız.

1 - The ratios and output speeds on the tables are given as examples. Please consult us for requested values.

Ölçü Yaprakları

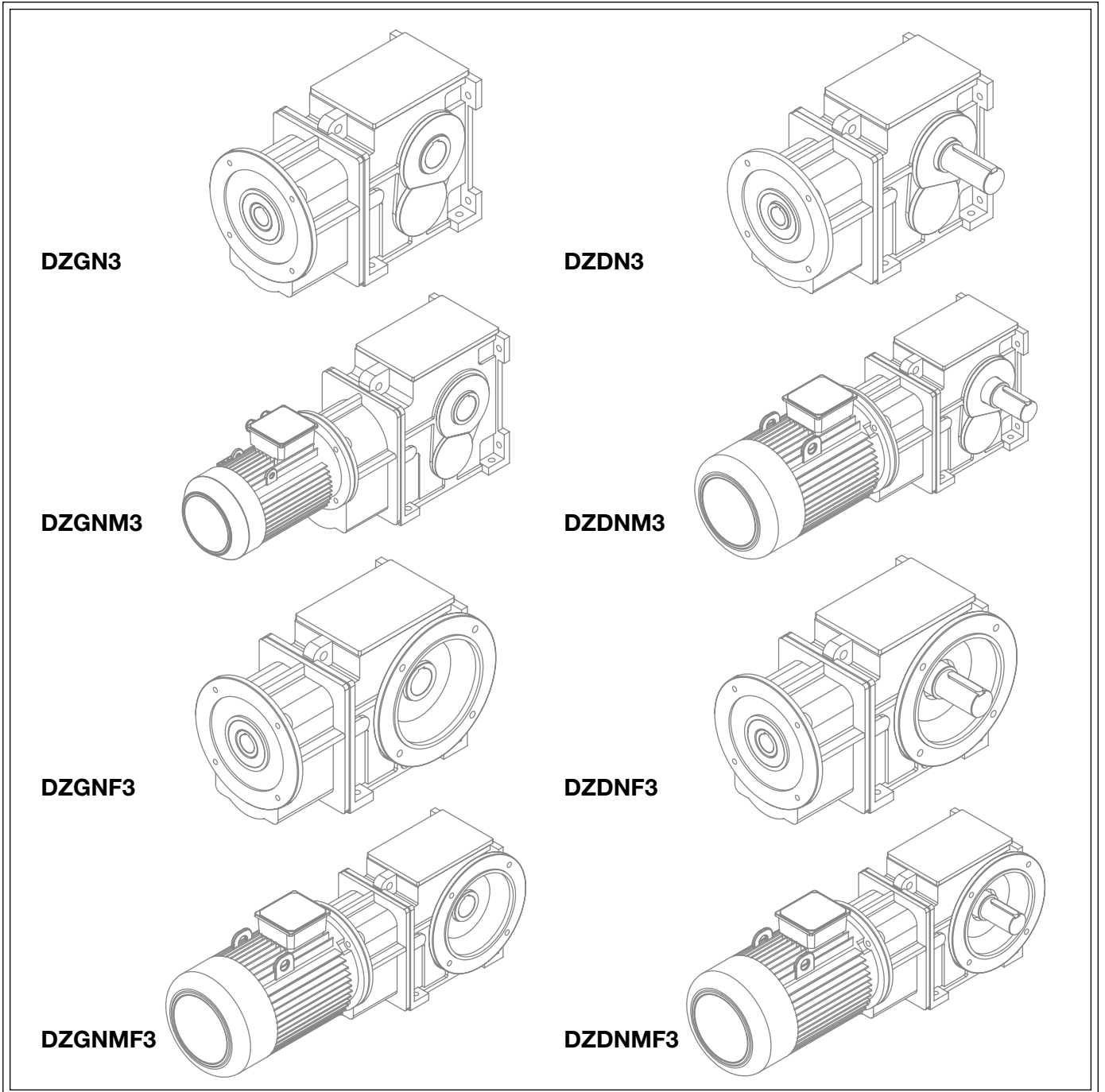
DZGN3, DZDN3, DZGNM3, DZDNM3, DZGNF3, DZDNF3, DZGNMF3, DZDNMF3

Model Redüktörler

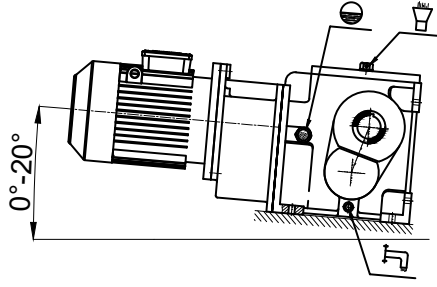
Dimensions

DZGN3, DZDN3, DZGNM3, DZDNM3, DZGNF3, DZDNF3, DZGNMF3, DZDNMF3

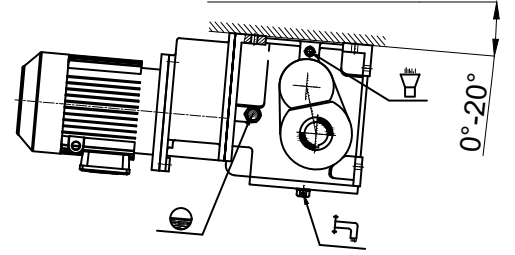
Model Gearboxes



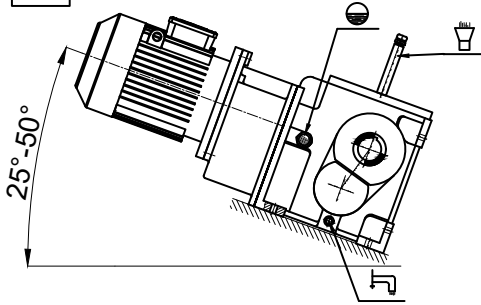
D1



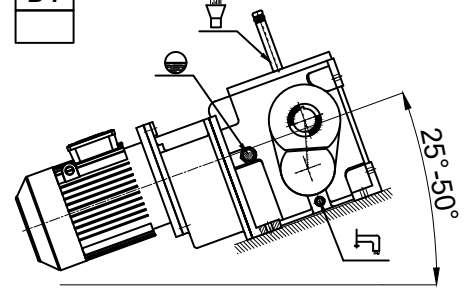
D2



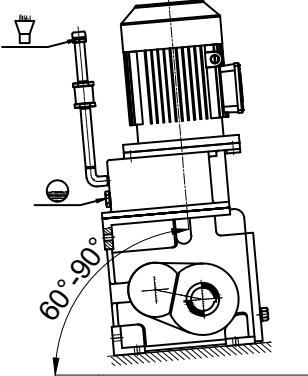
D3



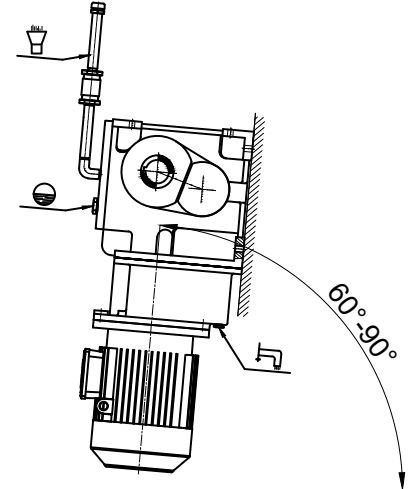
D4



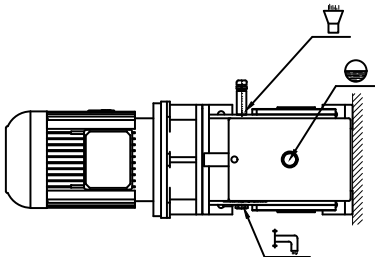
D5



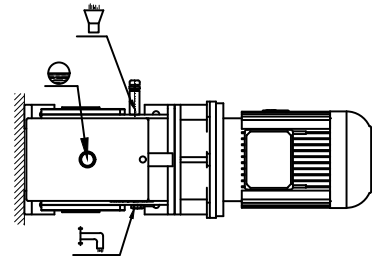
D6



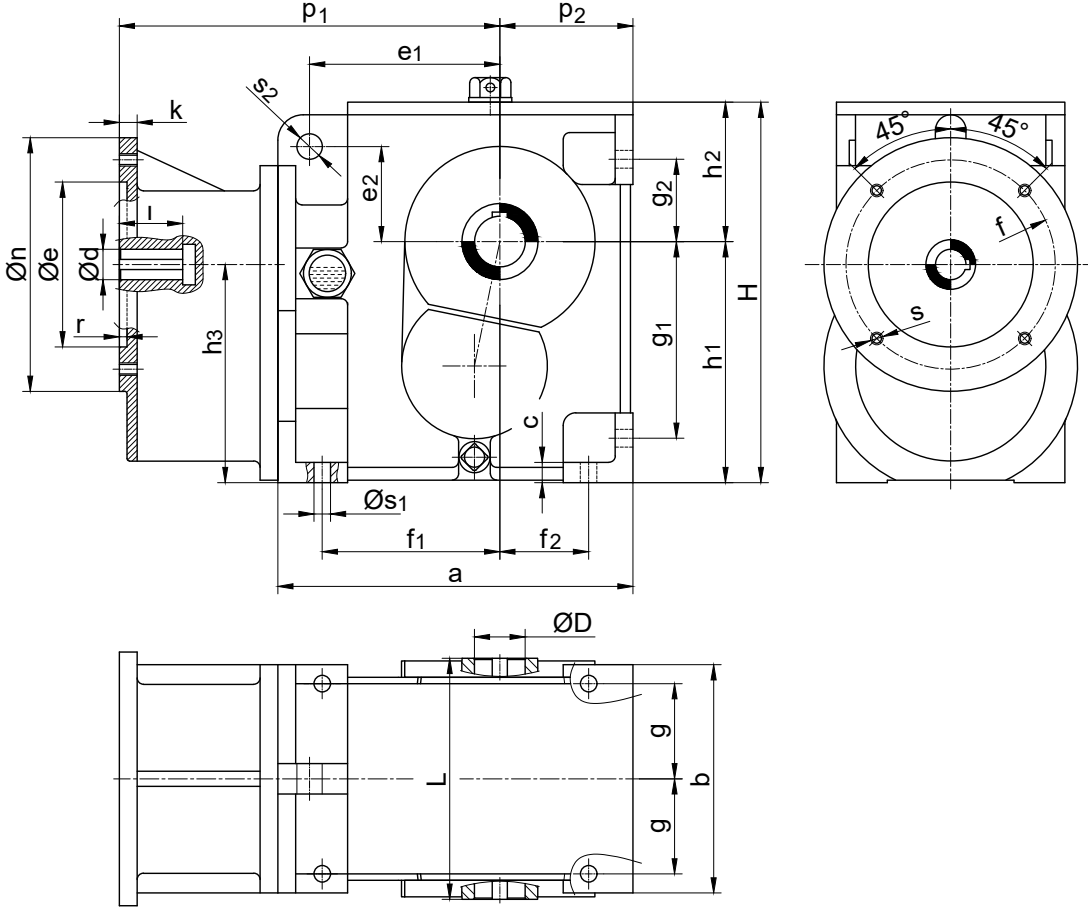
D7



D8

**SEMBOLLER
SYMBOLS :**Yağ Doldurma ve
Havalandırma Tapası
Oil Fill and Breathing PlugYağ Seviye Göstergesi
Oil Level PlugYağ Boşaltma Tapası
Oil Discharge Plug

Model (Type): DZGN3



Redüktör Boyu Gearbox Size	Motor Boyu Motor Size	Ölçüler (Dimensions) mm																								Ağırlık Weight kg				
		a	b	c	d	D	e	e ₁	e ₂	f	f ₁	f ₂	g	g ₁	g ₂	h ₁	h ₂	h ₃	H	k	l	L	n	p ₁	p ₂		r	s	s ₁	s ₂
DZGN3-100	IEC-90				24	F7	130		165											14	50		200	300			M10			112
	IEC-100	280	180	16	28	F7	180		215											16	60		250	340			M12			114
	IEC-112				28		180	150	75	215	140	70	75	155	65	190	110	172	300	16	60	190	250	340	105	6	M12	13	20	116
	IEC-132				38		230			265										16	80		300	340			M12			120
DZGN3-110	IEC-90				24	F7	130		165											14	50		200	335			M10			125
	IEC-100				28		180		215											14	60		250	375			M12			127
	IEC-112	330	250	18	28	50	180	180	90	215	165	75	105	170	75	220	138	199	358	14	60	240	250	375	120	6	M12	14	22	129
	IEC-132				38		230			265										16	80		300	375			M12			133
	IEC-160				42		250			300										16	110		350	410			M16			138
DZGN3-125	IEC-100				28	F7	180		215											14	60		250	385			M12			155
	IEC-112				28		180		215											14	60		250	385			M12			157
	IEC-132	355	260	22	38	60	230	195	95	265	180	80	110	180	75	240	145	220	385	16	80	260	300	395	125	6	M12	16	22	161
	IEC-160				42		250			300										16	110		350	430			M16			166
	IEC-180				48		250			300										16	110		350	430			M16			172
DZGN3-140	IEC-112				28	F7	180		215											16	60		250	410			M12			216
	IEC-132				38		230		265											16	80		300	430			M12			220
	IEC-160	400	290	25	42	70	250	210	120	300	200	100	120	210	100	260	170	235	430	16	110	280	350	455	150	6	M16	18	24	225
	IEC-180				48		250			300										16	110		350	455			M16			231
	IEC-200				55		300			350										20	110		400	460			M16			238

1 - Çizelgedeki ölçüleri değiştirme hakkımız saklıdır. Kesin ölçüler için, teklif ve sipariş aşamasında onaylı ölçü yaprağı verilir.

2 - Geri dönüşü önleme kilidi gibi aksesuarları olan redüktörlere özel ölçü yaprakları çizilir.

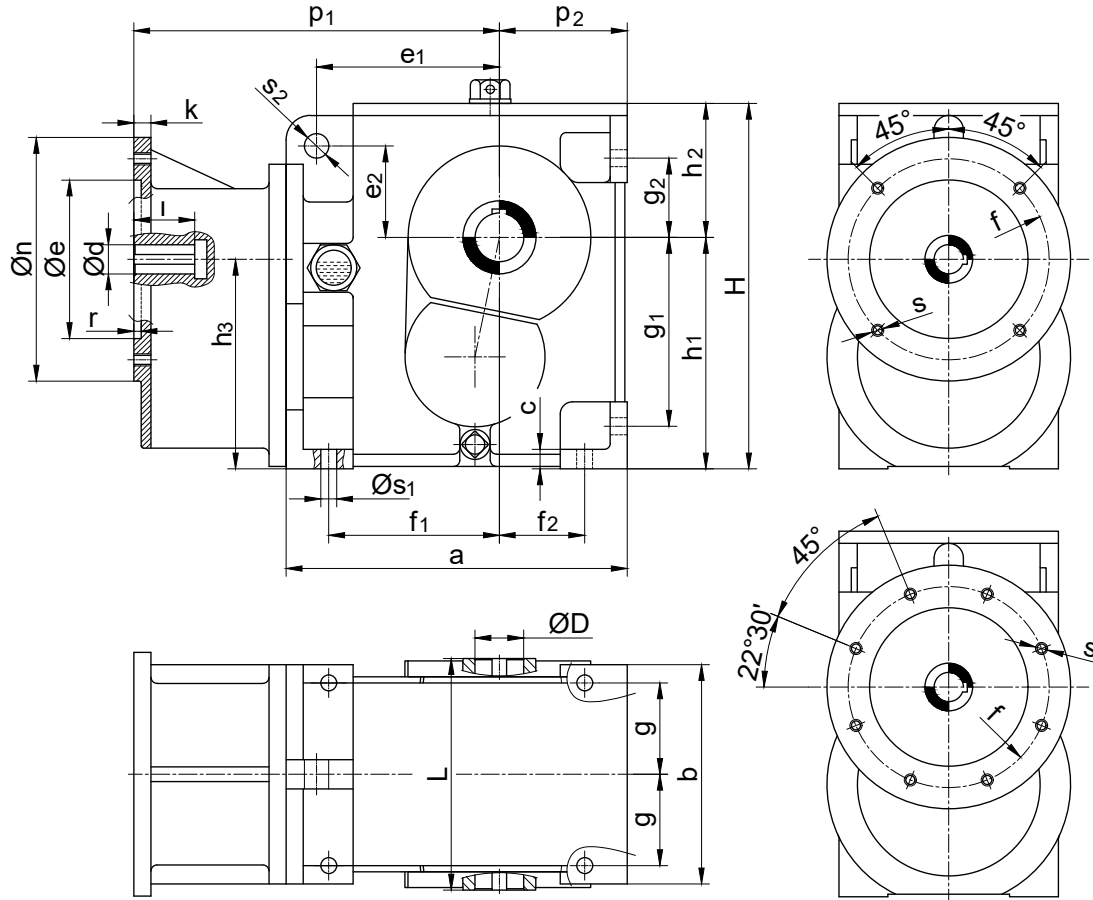
3 - Çıkış kovanlarının delik çapları F7 toleransla, deliklerin kama yuvaları DIN 6885 / 1 ' e göre işlenir.

1 - Dişsan has the right to change the dimensions. The dimension pages are approved during order process.

2 - Special dimension pages are designated for gearboxes with backstop.

3 - Hole diameters of the hollow output shaft are machined with tolerance F7. Keyways of the holes are per DIN 6885/1.

Model (Type): DZGN3



Redüktör Boyu Gearbox Size	Motor Boyu Motor Size	Ölçüler (Dimensions) mm																				Ağırlık Weight kg									
		a	b	c	d	D	e	e ₁	e ₂	f	f ₁	f ₂	g	g ₁	g ₂	h ₁	h ₂	h ₃	H	k	l		L	n	p ₁	p ₂	r	s	s ₁	s ₂	
DZGN3-160	IEC-112				28	F7	180			215											16	60		250	450			M12			300
	IEC-132				38	F7	230			265											16	80		300	470			M12			304
	IEC-160	455	320	28	42	80	250	230	135	300											16	110	310	350	500		6	M16			309
	IEC-180				48		250			300	225	115	135	225	125	290	195	260	485		16	110		350	500	175		M16	23	28	315
	IEC-200				55		300			350											16	110		400	500			M16			322
	IEC-225				60		350			400											16	140		450	540			M16			330
DZGN3-180	IEC-132				38		230			265											16	80		300	510			M12			390
	IEC-160				42		250			300											18	110		350	535			M16			395
	IEC-180	520	360	30	48	90	250	270	160	300	260	140	155	250	150	325	220	292	545		18	110	350	350	535		6	M16	23	32	400
	IEC-200				55		300			350											18	110		400	535	200		M16			408
	IEC-225				60		350			400											18	140		450	580			M16			416
	IEC-250				65		450			500											18	140		550	580			M16			425
DZGN3-200	IEC-160				42		250			300											16	110		350	595			M16			494
	IEC-180				48		250			300											16	110		350	595			M16			500
	IEC-200	590	400	32	55	110	300	315	175	350	300	160	170	300	170	375	245	345	620		18	110	400	400	595	225	6	M16	27	36	507
	IEC-225				60		350			400											18	140		450	625			M16			515
	IEC-250				65		450			500											18	140		550	625			M16			524

1 - Çizelgedeki ölçüleri değiştirme hakkımız saklıdır. Kesin ölçüler için, teklif ve sipariş aşamasında onaylı ölçü yaprağı verilir.

2 - Geri dönüşü önleme kilidi gibi aksesuarları olan redüktörlere özel ölçü yaprakları çizilir.

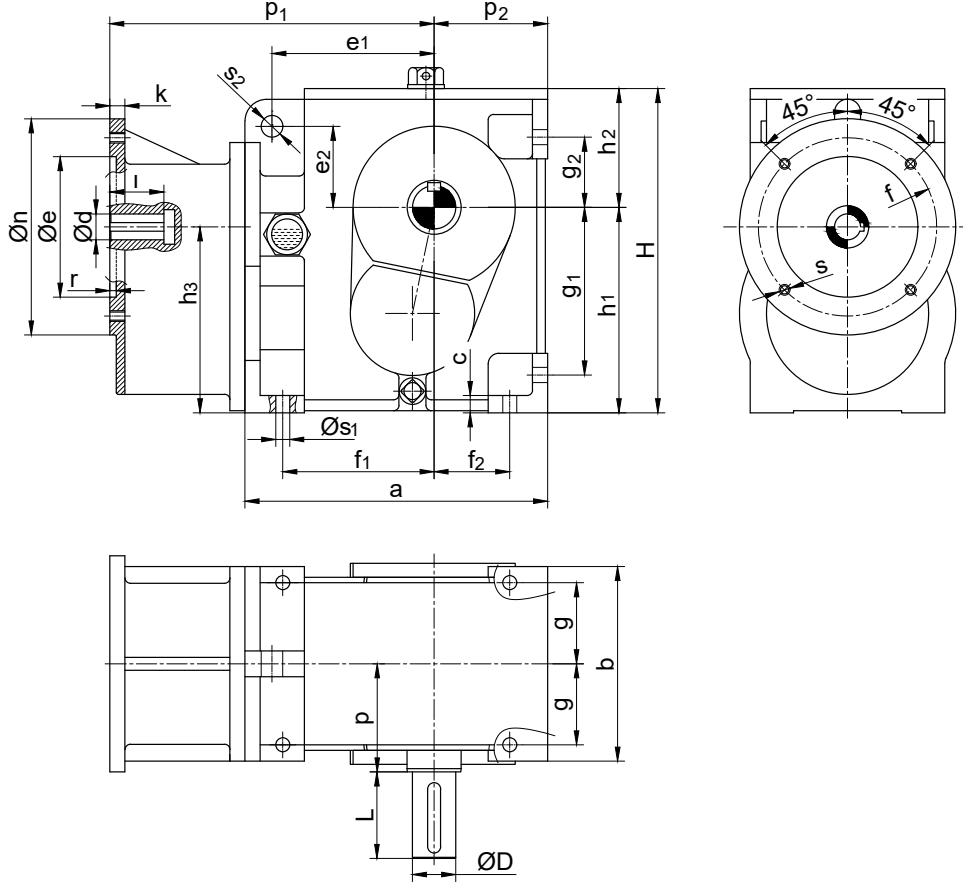
3 - Çıkış kovanlarının delik çapları F7 toleransla, deliklerin kama yuvaları DIN 6885 / 1' e göre işlenir.

1 - Dişsan has the right to change the dimensions. The dimension pages are approved during order process.

2 - Special dimension pages are designated for gearboxes with backstop.

3 - Hole diameters of the hollow output shaft are machined with tolerance F7. Keyways of the holes are per DIN 6885/1.

Model (Type): DZDN3



Redüktör Boyu Gearbox Size	Motor Boyu Motor Size	Ölçüler (Dimensions) mm																				Ağırlık Weight kg									
		a	b	c	d	D	e	e ₁	e ₂	f	f ₁	f ₂	g	g ₁	g ₂	h ₁	h ₂	h ₃	H	k	l		L	n	p	p ₁	p ₂	r	s	s ₁	s ₂
DZDN3-100	IEC-90				24	130			165											14	50		200	300			M10			115	
	IEC-100	280	180	16	28	40	180	150	75	215	140	70	75	155	65	190	110	172	300	16	60	80	250	340	100	105	6	M12	13	20	117
	IEC-112				28	180			215											16	60		300	340			M12			119	
	IEC-132				38	230			265											16	80		300	340			M12			123	
DZDN3-110	IEC-90				24	130			165											14	50		200	335			M10			130	
	IEC-100				28	180			215											14	60		250	375			M12			132	
	IEC-112	330	250	18	28	50	180	180	90	215	165	75	105	170	75	220	138	199	358	14	60	100	250	125	375	120	6	M12	14	22	134
	IEC-132				38	230			265											16	80		300	375			M12			138	
	IEC-160				42	250			300											16	110		350	410			M16			143	
DZDN3-125	IEC-100				28	180			215											14	60		250	385			M12			163	
	IEC-112				28	180			215											16	60		250	385			M12			165	
	IEC-132	355	260	22	38	60	230	195	95	265	180	80	110	180	75	240	145	220	385	16	80	125	300	135	395	125	6	M12	16	22	169
	IEC-160				42	250			300											16	110		350	430			M16			174	
	IEC-180				48	250			300											16	110		350	430			M16			180	
DZDN3-140	IEC-112				28	180			215											16	60		250	410			M12			228	
	IEC-132				38	230			265											16	80		300	430			M12			232	
	IEC-160	400	290	25	42	70	250	210	120	300	200	100	120	210	100	260	170	235	430	16	110	125	350	150	455	150	6	M16	18	24	237
	IEC-180				48	250			300											16	110		350	455			M16			243	
	IEC-200				55	300			350											20	110		400	460			M16			250	

1 - Çizelgedeki ölçüleri değiştirme hakkımız saklıdır. Kesin ölçüler için, teklif ve sipariş aşamasında onaylı ölçü yaprağı verilir.

2 - Geri dönüşü önleme kilidi gibi aksesuarları olan redüktörlere özel ölçü yaprakları çizilir.

3 - Çıkış millerinin kama yuvaları DIN 6885/1' e göre; merkez delikleri DIN 332' ye göre işlenir.

4 - Çıkış mil çapları: Ø 50mm ye kadar ölçüler için k6, Ø 50mm den büyük ölçüler için m6 toleransta işlenir.

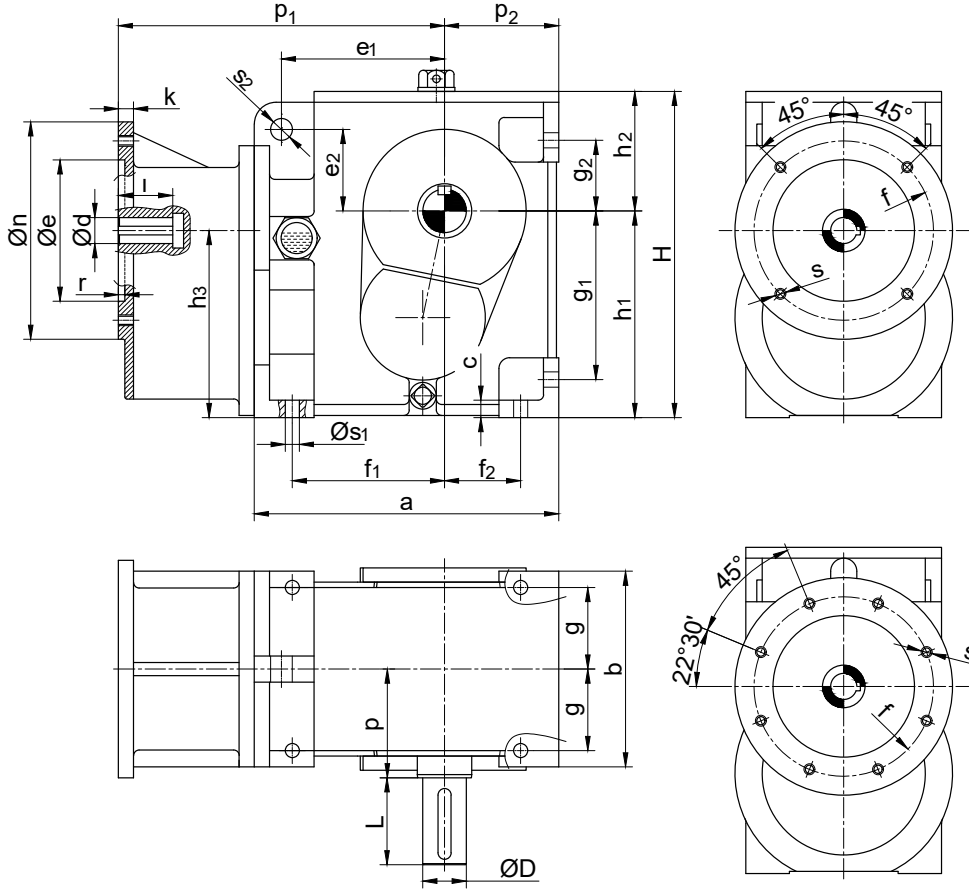
1 - Dişsan has the right to change the dimensions. The dimension pages are approved during order process.

2 - Special dimension pages are designated for gearbox with backstop or other accessories.

3 - Key ways of the output shafts are machined according to DIN 6885/1; center holes according to DIN 332.

4 - Tolerances of output shaft diameters up to Ø 50mm are k6, above Ø50mm are m6.

Model (Type): DZDN3



Redüktör Boyu Gearbox Size	Motor Boyu Motor Size	Ölçüler (Dimensions) mm																				Ağırlık Weight kg											
		a	b	c	d	D	e	e ₁	e ₂	f	f ₁	f ₂	g	g ₁	g ₂	h ₁	h ₂	h ₃	H	k	l		L	n	p	p ₁	p ₂	r	s	s ₁	s ₂		
DZDN3-160	IEC-112				28	180			215												16	60	250	450								315	
	IEC-132				38	230			265												16	80	300	470									319
	IEC-160	455	320	28	42	250	230	135	300	225	115	135	225	125	290	195	260	485		16	110	350	500	175	6		M16	23	28			324	
	IEC-180				48	250			300											16	110	350	500				M16						330
	IEC-200				55	300			350											16	110	400	500				M16						337
	IEC-225				60	350			400											16	140	450	540				M16						345
DZDN3-180	IEC-132				38	230			265											16	80	300	510										410
	IEC-160				42	250			300											18	110	350	535										415
	IEC-180	520	360	30	48	250	270	160	300	260	140	155	250	150	325	220	292	545		18	110	350	535	200	6		M16	23	32			420	
	IEC-200				55	300			350											18	110	400	535				M16						428
	IEC-225				60	350			400											18	140	450	580				M16						436
	IEC-250				65	450			500											18	140	550	580				M16						445
DZDN3-200	IEC-160				42	250			300											16	110	350	595										519
	IEC-180				48	250			300											16	110	350	595										525
	IEC-200	590	400	32	55	300	315	175	350	300	160	170	300	170	375	245	345	620		18	110	400	595	225	6		M16	27	36			532	
	IEC-225				60	350			400											18	140	450	625				M16						540
	IEC-250				65	450			500											18	140	550	625				M16						549

1 - Çizelgedeki ölçüleri değiştirme hakkımız saklıdır. Kesin ölçüler için, teklif ve sipariş aşamasında onaylı ölçü yaprağı verilir.

2 - Geri dönüşü önleme kilidi gibi aksesuarları olan redüktörlere özel ölçü yaprakları çizilir.

3 - Çıkış millerinin kama yuvaları DIN 6885/1' e göre; merkez delikleri DIN 332' ye göre işlenir.

4 - Çıkış mil çapları: Ø 50mm ye kadar ölçüler için k6, Ø 50mm den büyük ölçüler için m6 toleransta işlenir.

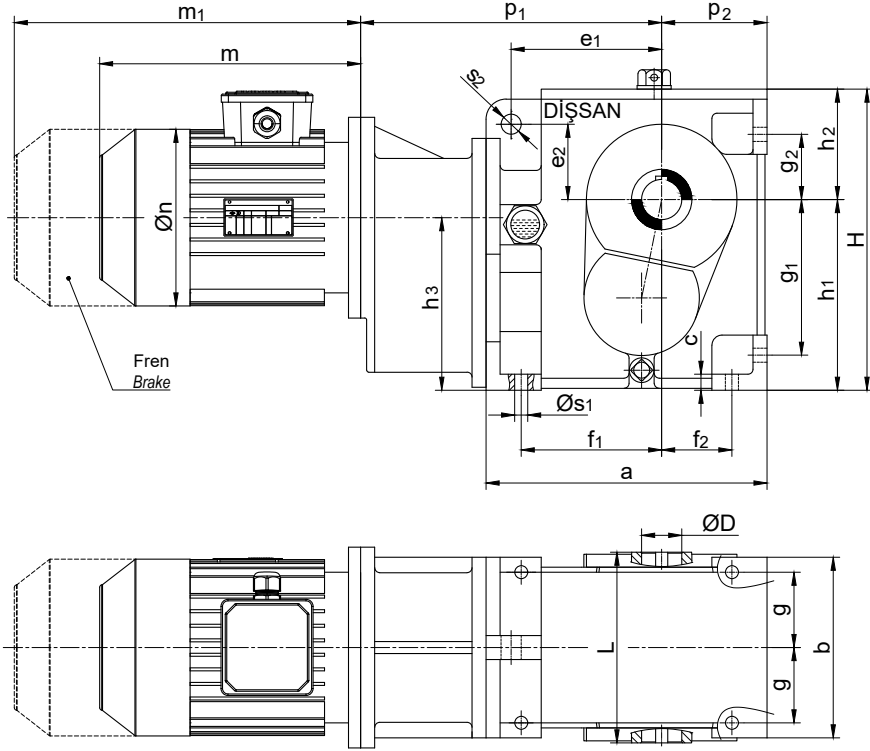
1 - Dişsan has the right to change the dimensions. The dimension pages are approved during order process.

2 - Special dimension pages are designated for gearbox with backstop or other accessories.

3 - Key ways of the output shafts are machined according to DIN 6885/1; center holes according to DIN 332.

4 - Tolerances of output shaft diameters up to Ø 50mm are k6, above Ø50mm are m6.

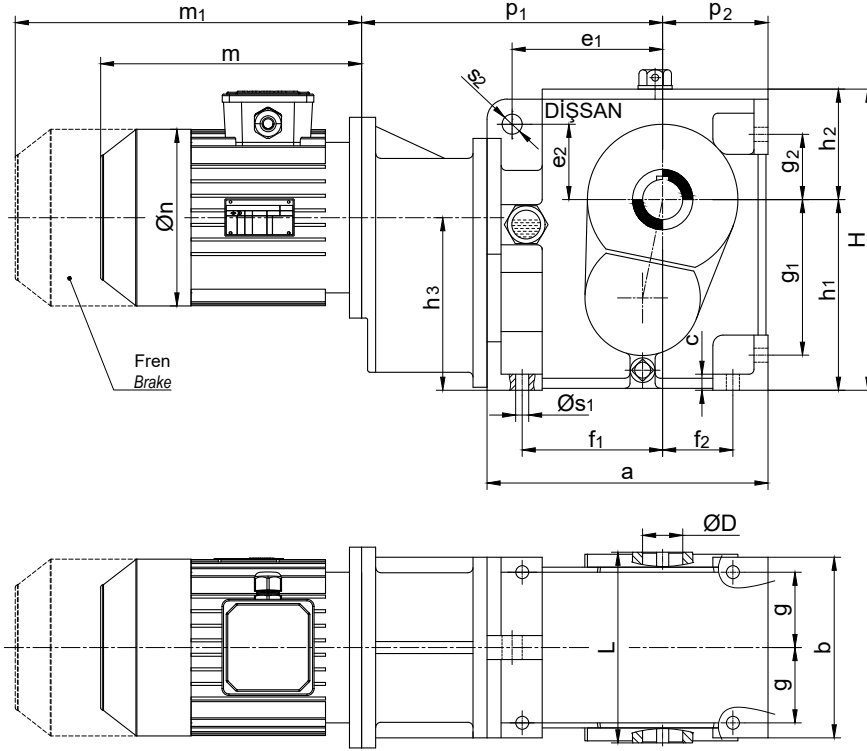
Model (Type): DZGNM3



Redüktör Boyu Gearbox Size	Motor Boyu Motor Size		Ölçüler (Dimensions) mm																				Ağırlık Weight kg				
			a	b	c	D	e ₁	e ₂	f ₁	f ₂	g	g ₁	g ₂	h ₁	h ₂	h ₃	H	L	m	m ₁	n ₁	n ₂		p ₁	p ₂	s ₁	s ₂
DZGNM3-100	90	S				F7												260	345	175	200	300					115
	90	L																285	370	175	200	300					118
	100	L	280	180	16	40	150	75	140	70	75	155	65	190	110	172	300	190	315	405	195	250	340	105	13	20	126
	112	M																	335	420	220	250	340				134
	132	S																	375	480	260	300	340				142
	132	M																	415	520	260	300	340				151
DZGNM3-110	90	L																285	370	175	200	335					131
	100	L																315	405	195	250	375					149
	112	M	330	250	18	50	180	90	165	75	105	170	75	220	138	199	358	240	335	420	220	250	375				155
	132	S																	375	480	260	300	375	120	14	22	166
	132	M																	415	520	260	300	375				173
	160	M																	490	605	310	350	410				238
DZGNM3-125	100	L																315	405	195	250	385					169
	112	M																335	420	220	250	385					174
	132	S	355	260	22	60	195	95	180	80	110	180	75	240	145	220	385	260	375	480	260	300	395				186
	132	M																	415	520	260	300	395				193
	160	M																	490	605	310	350	430	125	16	22	230
	180	M																	535	650	310	350	430				248
DZGNM3-140	112	M																335	420	220	250	410					254
	132	S																375	480	260	300	430					264
	132	M	400	290	25	70	210	120	200	100	120	210	100	260	170	235	430	280	415	520	260	300	430				276
	160	M																	490	605	310	350	455	150	18	24	326
	160	L																	535	650	310	350	455				350
	180	M																	550	680	350	350	455				364
180	L																	585	715	350	350	455				415	
200	L																	640	760	390	400	460				474	

- 1 - Çizelgedeki ölçüleri değiştirme hakkımız saklıdır. Kesin ölçüler için, teklif ve sipariş aşamasında onaylı ölçü yaprağı verilir.
 - 2 - Geri dönüşü önleme kilidi gibi aksesuarları olan redüktörlere özel ölçü yaprakları çizilir.
 - 3 - Çıkış kovanlarının delik çapları F7 toleransla, deliklerin kama yuvaları DIN 6885 / 1 ' e göre işlenir.
- 1 - Dişsan has the right to change the dimensions. The dimension pages are approved during order process.
2 - Special dimension pages are designated for gearboxes with backstop.
3 - Hole diameters of the hollow output shaft are machined with tolerance F7. Keyways of the holes are per DIN 6885/1.

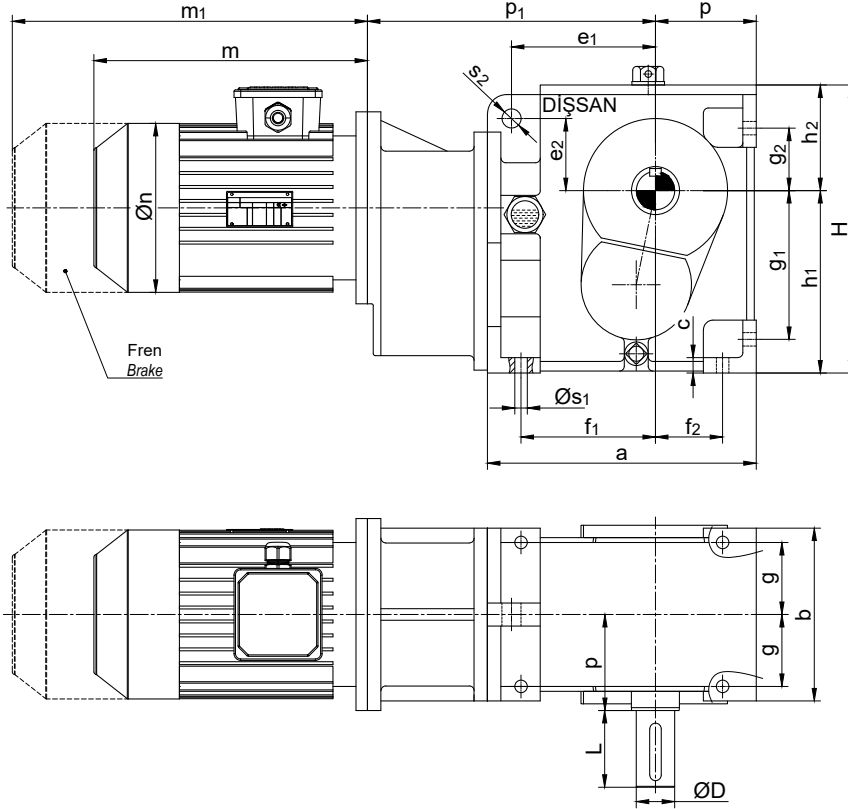
Model (Type): DZGNM3



Redüktör Boyu Gearbox Size	Motor Boyu Motor Size		Ölçüler (Dimensions) mm																	Ağırlık Weight kg									
			a	b	c	D	e ₁	e ₂	f ₁	f ₂	g	g ₁	g ₂	h ₁	h ₂	h ₃	H	L	m		m ₁	n ₁	n ₂	p ₁	p ₂	s ₁	s ₂		
DZGNM3-160	112	M				F7												335	420	220	250	450							357
	132	S																375	480	260	300	470							367
	132	M																415	520	260	300	470							377
	160	M																490	605	310	350	500							438
	160	L	455	320	28	80	230	135	225	115	135	225	125	290	195	260	485	310	535	650	310	350	500	175	23	28			462
	180	M																550	680	350	350	500							488
	180	L																585	715	350	350	500							509
	200	L																640	760	390	400	500							548
	225	S																655	775	435	450	540							637
	225	M																680	800	435	450	540							656
DZGNM3-180	132	S																375	480	260	300	510							443
	132	M																415	520	260	300	510							453
	160	M																490	605	310	350	535							496
	160	L																535	650	310	350	535							502
	180	M	520	360	30	90	270	160	260	140	155	260	150	325	220	292	545	350	550	680	350	350	535	200	23	32			557
	180	L																585	715	350	350	535							548
	200	L																640	760	390	400	535							644
	225	S																655	775	435	450	580							706
225	M																680	800	435	450	580							757	
250	M																760	880	480	550	580							842	
DZGNM3-200	160	M																490	605	310	350	595							589
	160	L																535	650	310	350	595							595
	180	M																550	680	350	350	595							650
	180	L	590	400	32	110	315	175	300	160	170	300	170	375	245	345	620	400	585	715	350	350	595	225	27	36			660
	200	L																640	760	390	400	595							775
	225	S																655	775	435	450	625							845
	225	M																680	800	435	450	625							891
250	M																760	880	480	550	625							976	

- 1 - Çizelgedeki ölçüleri değiştirme hakkımız saklıdır. Kesin ölçüler için, teklif ve sipariş aşamasında onaylı ölçü yaprağı verilir.
 - 2 - Geri dönüşü önleme kilidi gibi aksesuarları olan redüktörlere özel ölçü yaprakları çizilir.
 - 3 - Çıkış kovanlarının delik çapları F7 toleransla, deliklerin kama yuvaları DIN 6885 / 1' e göre işlenir.
- 1 - Dişsan has the right to change the dimensions. The dimension pages are approved during order process.
2 - Special dimension pages are designated for gearboxes with backstop.
3 - Hole diameters of the hollow output shaft are machined with tolerance F7. Keyways of the holes are per DIN 6885/1.

Model (Type): DZDNM3



Redüktör Boyu Gearbox Size	Motor Boyu Motor Size	Ölçüler (Dimensions) mm																				Ağırlık Weight kg						
		a	b	c	D	e ₁	e ₂	f ₁	f ₂	g	g ₁	g ₂	h ₁	h ₂	h ₃	H	L	m	m ₁	n ₁	n ₂		p	p ₁	p ₂	s ₁	s ₂	
DZDNM3-100	90 S																	260	345	175	200		300					118
	90 L																	285	370	175	200		300					121
	100 L																	315	405	195	250	100	340					129
	112 M		180	16	40	150	75	140	70	75	155	65	190	110	172	300	80	335	420	220	250		340	105	13	20		137
	132 S																	375	480	260	300		340					145
	132 M																	415	520	260	300		340					154
DZDNM3-110	90 L																	285	370	175	200		335					136
	100 L																	315	405	195	250		375					154
	112 M																	335	420	220	250		375					160
	132 S		330	250	18	50	180	90	165	75	105	170	75	220	138	199	358	100	375	480	260	300	125	375	120	14	22	171
	132 M																	415	520	260	300		375					178
	160 M																	490	605	310	350		410					243
DZDNM3-125	100 L																	315	405	195	250		385					177
	112 M																	335	420	220	250		385					182
	132 S																	375	480	260	300		395					194
	132 M		355	260	22	60	195	95	180	80	110	180	75	240	145	220	385	125	415	520	260	300	135	395	125	16	22	198
	160 M																	490	605	310	350		430					238
	180 L																	535	650	310	350		430					256
DZDNM3-140	112 M																	335	420	220	250		410					268
	132 S																	375	480	260	300		430					276
	132 M																	415	520	260	300		430					288
	160 M		400	290	25	70	210	120	200	100	120	210	100	260	170	235	430	125	490	605	310	350	150	455	150	18	24	338
	180 L																	535	650	310	350		455					362
	200 L																	550	680	350	350		455					378

1 - Çizelgedeki ölçüleri değiştirme hakkımız saklıdır. Kesin ölçüler için, teklif ve sipariş aşamasında onaylı ölçü yaprağı verilir.

2 - Geri dönüşü önleme kilidi gibi aksesuarları olan redüktörlere özel ölçü yaprakları çizilir.

3 - Çıkış millerinin kama yuvaları DIN 6885/1' e göre; merkez delikleri DIN 332' ye göre işlenir.

4 - Çıkış mil çapları: Ø 50mm ye kadar ölçüler için k6, Ø 50mm den büyük ölçüler için m6 toleransta işlenir.

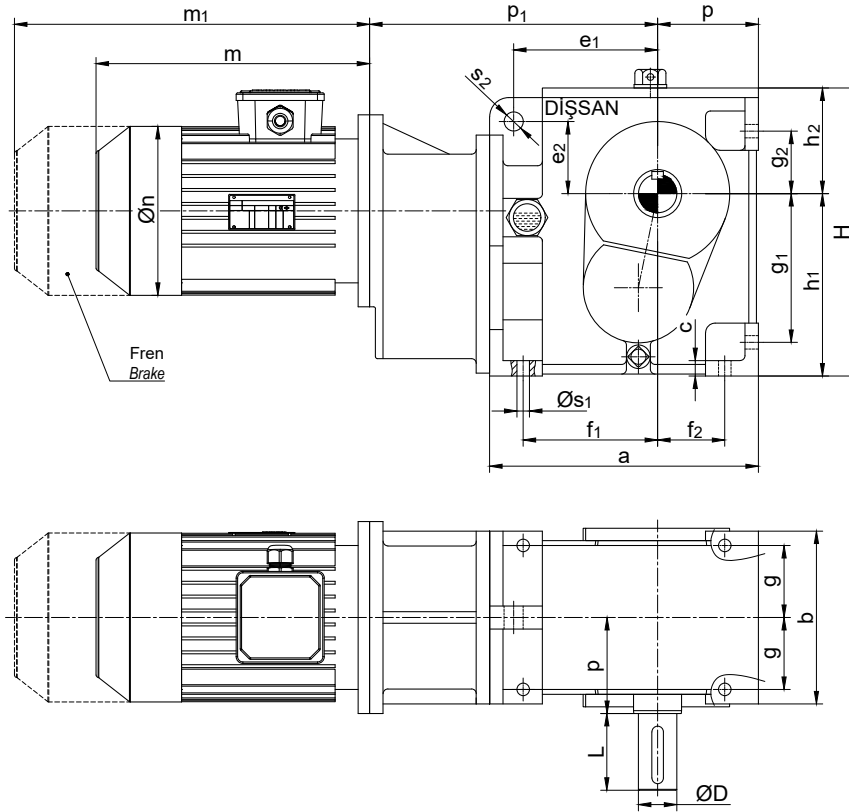
1 - Dişsan has the right to change the dimensions. The dimension pages are approved during order process.

2 - Special dimension pages are designated for gearbox with backstop or other accessories.

3 - Key ways of the output shafts are machined according to DIN 6885/1; center holes according to DIN 332.

4 - Tolerances of output shaft diameters up to Ø 50mm are k6, above Ø50mm are m6.

Model (Type): DZDNM3



Redüktör Boyu Gearbox Size	Motor Boyu Motor Size	Ölçüler (Dimensions) mm																				Ağırlık Weight kg						
		a	b	c	D	e ₁	e ₂	f ₁	f ₂	g	g ₁	g ₂	h ₁	h ₂	h ₃	H	L	m	m ₁	n ₁	n ₂		p	p ₁	p ₂	s ₁	s ₂	
DZDNM3-160	112	M															335	420	220	250		450					372	
	132	S															375	480	260	300		470					382	
	132	M															415	520	260	300		470					392	
	160	M															490	605	310	350		500					453	
	160	L	455	320	28	80	230	135	225	115	135	225	125	290	195	260	485	150	535	650	310	350	160	500	175	23	28	477
	180	M															550	680	350	350		500					503	
	180	L															585	715	350	350		500					524	
	200	L															640	760	390	400		500					563	
	225	S															655	775	435	450		540					652	
	225	M															680	800	435	450		540					671	
DZDNM3-180	132	S															375	480	260	300		510					463	
	132	M															415	520	260	300		510					473	
	160	M															490	605	310	350		535					516	
	160	L															535	650	310	350		535					522	
	180	M	520	360	30	90	270	160	260	140	155	250	150	325	220	292	545	150	550	680	350	350	180	535	200	23	32	577
	180	L															585	715	350	350		535					568	
	200	L															640	760	390	400		535					664	
	225	S															655	775	435	450		580					726	
	225	M															680	800	435	450		580					777	
	250	M															760	880	480	550		580					862	
DZDNM3-200	160	M															490	605	310	350		595					614	
	160	L															535	650	310	350		595					620	
	180	M															550	680	350	350		595					675	
	180	L															585	715	350	350		595					680	
	200	L	590	400	32	110	315	175	300	160	170	300	170	375	245	345	620	180	640	760	390	400	210	595	225	27	36	800
	225	S															655	775	435	450		625					870	
	225	M															680	800	435	450		625					916	
	250	M															760	880	480	550		625					1001	

1 - Çizelgedeki ölçüleri değiştirme hakkımız saklıdır. Kesin ölçüler için, teklif ve sipariş aşamasında onaylı ölçü yaprağı verilir.

2 - Geri dönüşü önleme kilidi gibi aksesuarları olan redüktörlere özel ölçü yaprakları çizilir.

3 - Çıkış millerinin kama yuvaları DIN 6885/1' e göre; merkez delikleri DIN 332' ye göre işlenir.

4 - Çıkış mil çapları: Ø 50mm ye kadar ölçüler için k6, Ø 50mm den büyük ölçüler için m6 toleransta işlenir.

1 - Dişsan has the right to change the dimensions. The dimension pages are approved during order process.

2 - Special dimension pages are designated for gearbox with backstop or other accessories.

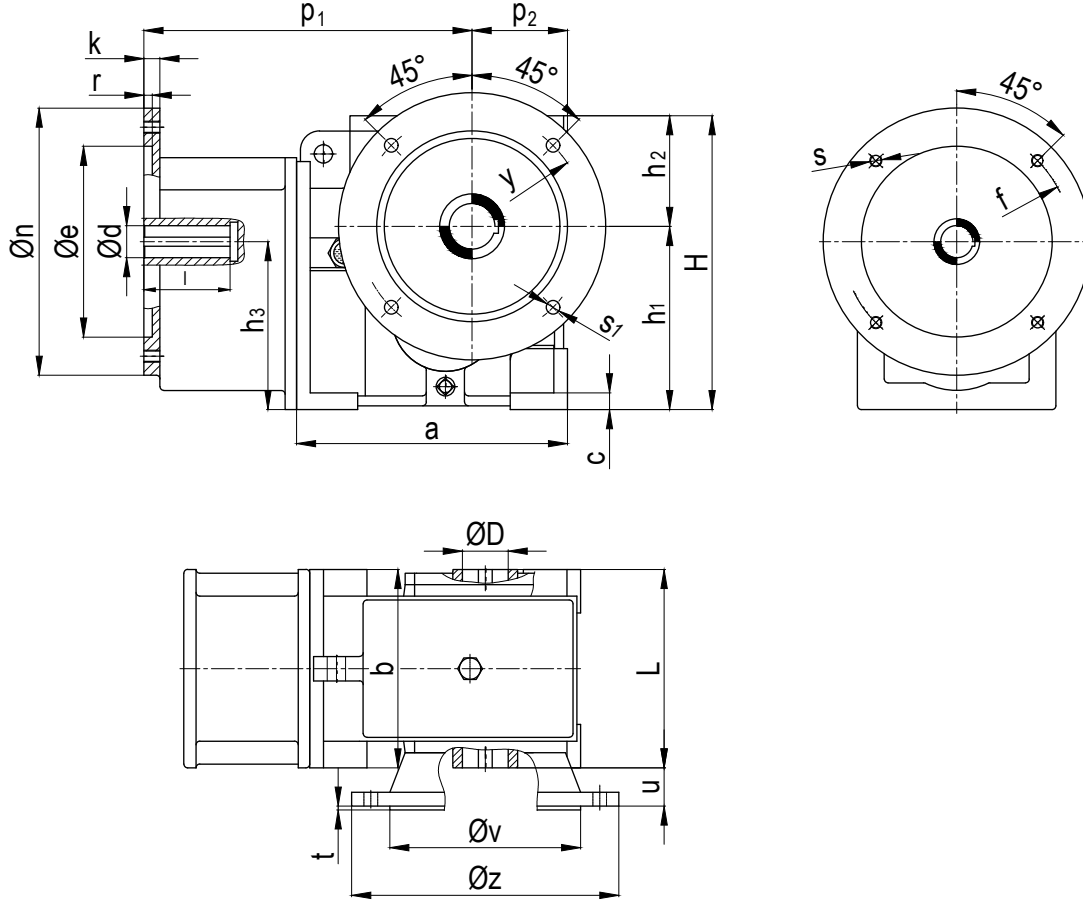
3 - Key ways of the output shafts are machined according to DIN 6885/1; center holes according to DIN 332.

4 - Tolerances of output shaft diameters up to Ø 50mm are k6, above Ø50mm are m6.

**Helisel Konik Dişli, Delik Milli, IEC B5 Motor Adaptörlü,
Motorsuz, Flanşlı Redüktörler**
Helical - Bevel Gear Units, Hollow Shaft, with IEC B5 Motor Adapter,
Flange Mounted, without Motor



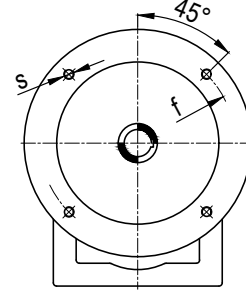
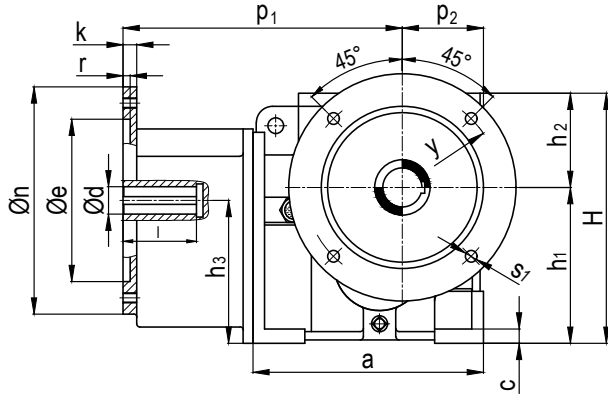
Model (Type): DZGNF3



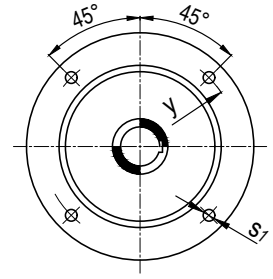
Redüktör Boyu Gearbox Size	Motor Boyu Motor Size	Ölçüler (Dimensions) mm																				Ağırlık Weight kg						
		a	b	c	d	D	e	f	h ₁	h ₂	h ₃	H	k	l	L	n	p ₁	p ₂	r	s	s ₁		t	u	v	y	z	
DZGNF3-100	IEC-90				24	F7	130	165				14	50		200	300				M10								118
	IEC-100	280	180	16	28	F7	180	215				16	60		250	320				M12	13	5	45	180	215	250	120	
	IEC-112				28	F7	180	215	190	110	162	16	60	190	250	320	105	6		M12							122	
	IEC-132				38	F7	230	265				18	80		300	340				M12							126	
DZGNF3-110	IEC-90				24	F7	130	165				14	50		200	335				M10							133	
	IEC-100				28	F7	180	215				16	60		250	355				M12							135	
	IEC-112	330	250	18	28	F7	180	215	220	138	189	16	60	240	250	355	120	6		M12	13	5	43	230	265	300	137	
	IEC-132				38	F7	230	265				18	80		300	375				M12							141	
	IEC-160				42	F7	250	300				20	110		350	405				M16							146	
DZGNF3-125	IEC-100				28	F7	180	215				16	60		250	375				M12							170	
	IEC-112				28	F7	180	215				16	60		250	375				M12							172	
	IEC-132	355	260	22	38	F7	230	265	240	145	210	18	80	260	300	395	125	6		M12	18	5	52	250	300	350	176	
	IEC-160				42	F7	250	300				20	110		350	425				M16							181	
	IEC-180				48	F7	250	300				20	110		350	425				M16							187	
DZGNF3-140	IEC-112				28	F7	180	215				16	60		250	410				M12							233	
	IEC-132				38	F7	230	265				18	80		300	430				M12							237	
	IEC-160	400	290	25	42	F7	250	300	260	170	230	20	110	280	350	450	150	6		M16	18	5	54	300	350	400	242	
	IEC-180				48	F7	250	300				20	110		350	450				M16							248	
	IEC-200				55	F7	300	350				24	110		400	460				M16							255	

- 1 - Çizelgedeki ölçüleri değiştirme hakkımız saklıdır. Kesin ölçüler için, teklif ve sipariş aşamasında onaylı ölçü yaprağı verilir.
 - 2 - Geri dönüşü önleme kilidi gibi aksesuarları olan redüktörlere özel ölçü yaprakları çizilir.
 - 3 - Çıkış kovanlarının delik çapları F7 toleransla, deliklerin kama yuvaları DIN 6885 / 1 ' e göre işlenir.
- 1 - Dişsan has the right to change the dimensions. The dimension pages are approved during order process.
2 - Special dimension pages are designated for gearboxes with backstop.
3 - Hole diameters of the hollow output shaft are machined with tolerance F7. Keyways of the holes are per DIN 6885/1.

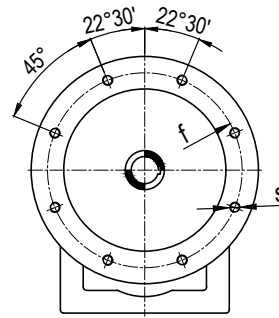
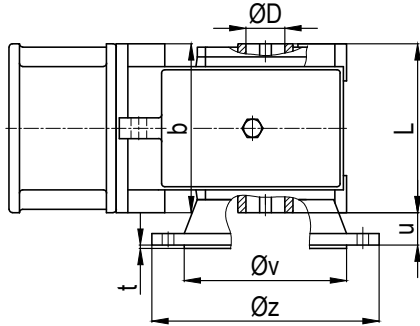
Model (Type): DZGNF3



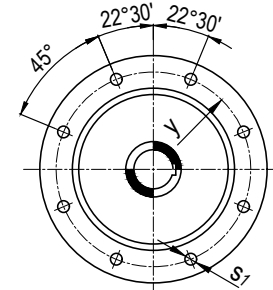
**MOTOR FLANŞINDAKİ
DELİK SAYISI**
n ≤ Ø400



**ÇIKIŞ FLANŞINDAKİ
DELİK SAYISI**
z ≤ Ø400



**MOTOR FLANŞINDAKİ
DELİK SAYISI**
n ≥ Ø450



**ÇIKIŞ FLANŞINDAKİ
DELİK SAYISI**
z ≥ Ø450

Redüktör Boyu Gearbox Size	Motor Boyu Motor Size	Ölçüler (Dimensions) mm																				Ağırlık Weight kg						
		a	b	c	d	D	e	f	h ₁	h ₂	h ₃	H	k	l	L	n	p ₁	p ₂	r	s	s ₁		t	u	v	y	z	
DZGNF3-160	IEC-112				28	180	215						16	60	250	440				M12								317
	IEC-132				38	230	265						18	80	300	460				M12								321
	IEC-160	455	320	28	42	250	300						20	110	350	490				M16								326
	IEC-180				48	250	300	290	195	255	485		20	110	350	490	175	6		M16	18	5	52	300	350	400		332
	IEC-200				55	300	350						24	110	400	500				M16								339
	IEC-225				60	350	400						24	140	450	540				M16								347
DZGNF3-180	IEC-132				38	230	265						18	80	300	520				M12								410
	IEC-160				42	250	300						20	110	350	535				M16								415
	IEC-180	520	360	30	48	250	300	325	220	292	545		20	110	350	535				M16	18	5	50	350	400	450	420	
	IEC-200				55	300	350						24	110	400	545	200	6		M16								428
	IEC-225				60	350	400						24	140	450	585				M16								436
	IEC-250				65	450	500						24	140	550	585				M16								445
DZGNF3-200	IEC-160				42	250	300						20	110	350	595				M16								523
	IEC-180				48	250	300						20	110	350	595				M16								529
	IEC-200	590	400	32	55	300	350	375	245	345	620		24	110	400	600	225	6		M16	18	5	55	450	500	550	536	
	IEC-225				60	350	400						24	140	450	640				M16								544
	IEC-250				65	450	500						24	140	550	640				M16								553

1 - Çizelgedeki ölçüleri değiştirme hakkımız saklıdır. Kesin ölçüler için, teklif ve sipariş aşamasında onaylı ölçü yaprağı verilir.

2 - Geri dönüşü önleme kilidi gibi aksesuarları olan redüktörlere özel ölçü yaprakları çizilir.

3 - Çıkış kovanlarının delik çapları F7 toleransla, deliklerin kama yuvaları DIN 6885 / 1' e göre işlenir.

1 - Dişsan has the right to change the dimensions. The dimension pages are approved during order process.

2 - Special dimension pages are designated for gearboxes with backstop.

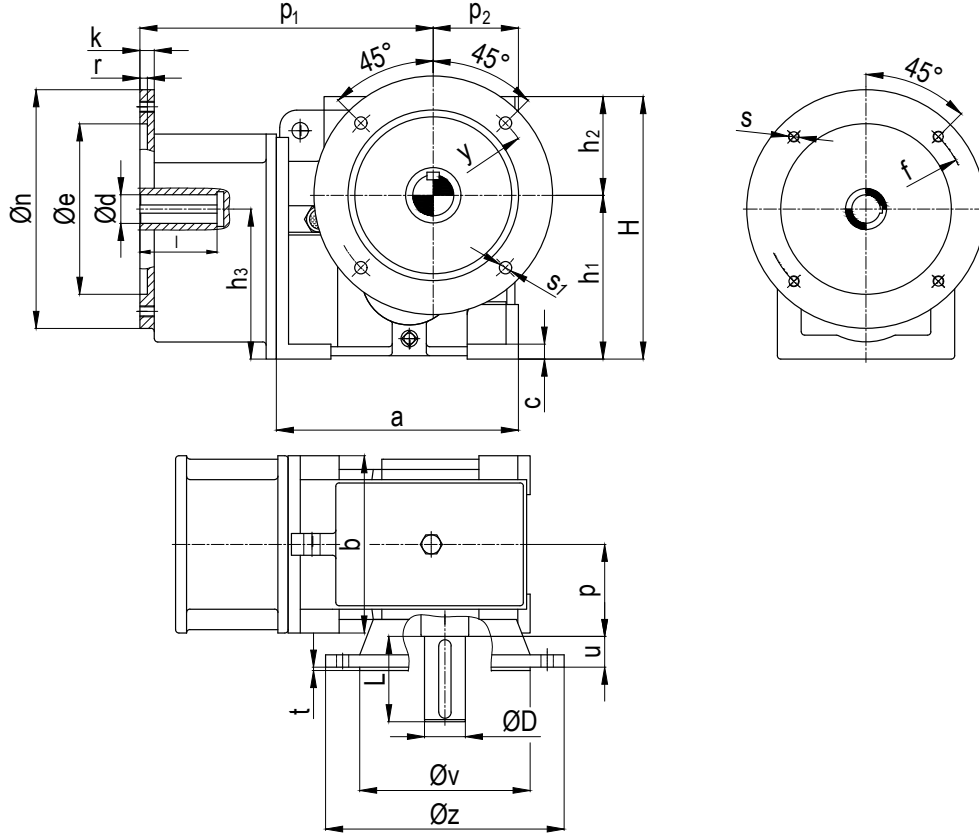
3 - Hole diameters of the hollow output shaft are machined with tolerance F7. Keyways of the holes are per DIN 6885/1.

**Helisel Konik Dişli, Dolu Milli, IEC B5 Motor Adaptörlü,
Motorsuz, Flanşlı Redüktörler**

*Helical - Bevel Gear Units, Solid Output Shaft, with IEC B5 Motor Adapter,
Flange Mounted, without Motor*



Model (Type): DZDNF3



Redüktör Boyu Gearbox Size	Motor Boyu Motor Size	Ölçüler (Dimensions) mm																				Ağırlık Weight kg						
		a	b	c	d	D	e	f	h ₁	h ₂	h ₃	H	k	l	L	n	P	p ₁	p ₂	r	s		s ₁	t	u	v	y	z
DZDNF3-100	IEC-90				24		130	165					14	50		200	300											121
	IEC-100	280	180	16	28	40	180	215					16	60	80	250	320	105	6	M12	13	5	40	180	215	250	123	
	IEC-112				28		180	215	190	110	162	300	16	60		250	320			M12							125	
	IEC-132				38		230	265					18	80		300	340			M12							129	
DZDNF3-110	IEC-90				24		130	135					14	50		200	335			M10							138	
	IEC-100				28		180	215					16	60		250	355			M12							140	
	IEC-112	330	250	18	28	50	180	215	220	138	189	358	16	60	100	250	125	355	120	6	M12	13	5	38	230	265	300	142
	IEC-132				38		230	265					18	80		300	375			M12							146	
	IEC-160				42		250	300					20	110		350	405			M16							151	
DZDNF3-125	IEC-100				28		180	215					16	60		250	375			M12							178	
	IEC-112				28		180	215					16	60		250	375			M12							180	
	IEC-132	355	260	22	38	60	230	265	240	145	210	385	18	80	125	300	135	395	125	6	M12	18	5	47	250	300	350	184
	IEC-160				42		250	300					20	110		350	425			M16							189	
	IEC-180				48		250	300					20	110		350	425			M16							195	
DZDNF3-140	IEC-112				28		180	215					16	60		250	410			M12							245	
	IEC-132				38		230	265					18	80		300	430			M12							249	
	IEC-160	400	290	25	42	70	250	300	260	170	230	430	20	110	150	350	150	450	150	6	M16	18	5	44	300	350	400	254
	IEC-180				48		250	300					20	110		350	450			M16							260	
	IEC-200				55		300	350					24	110		400	460			M16							267	

1 - Çizelgedeki ölçüleri değiştirme hakkımız saklıdır. Kesin ölçüler için, teklif ve sipariş aşamasında onaylı ölçü yaprağı verilir.

2 - Geri dönüşü önleme kilidi gibi aksesuarları olan redüktörlere özel ölçü yaprakları çizilir.

3 - Çıkış millerinin kama yuvaları DIN 6885/1' e göre; merkez delikleri DIN 332' ye göre işlenir.

4 - Çıkış mil çapları: Ø 50mm ye kadar ölçüler için k6, Ø 50mm den büyük ölçüler için m6 toleransta işlenir.

1 - Dişsan has the right to change the dimensions. The dimension pages are approved during order process.

2 - Special dimension pages are designated for gearbox with backstop or other accessories.

3 - Key ways of the output shafts are machined according to DIN 6885/1; center holes according to DIN 332.

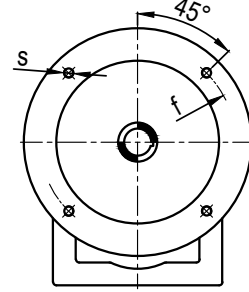
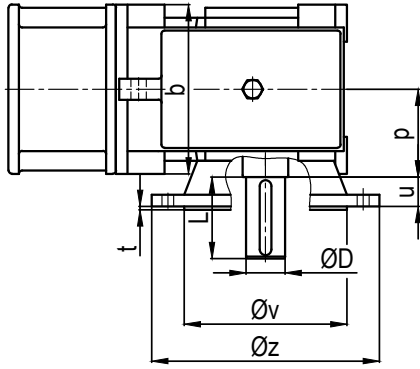
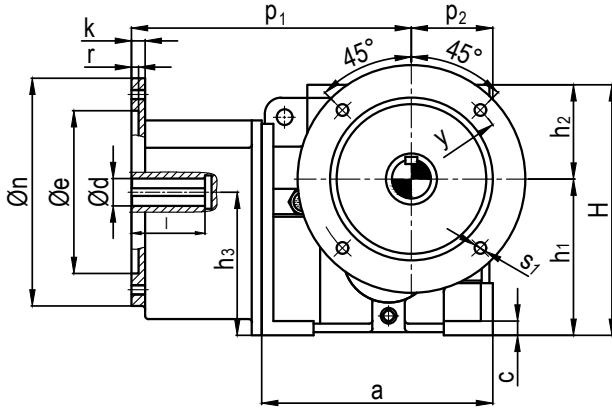
4 - Tolerances of output shaft diameters up to Ø 50mm are k6, above Ø50mm are m6.

Helisel Konik Dişlili, Dolu Millî, IEC B5 Motor Adaptörlü, Motorsuz, Flanşlı Redüktörler

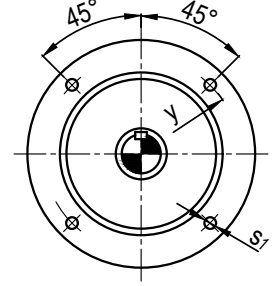
Helical - Bevel Gear Units, Solid Output Shaft, with IEC B5 Motor Adapter,
Flange Mounted, without Motor



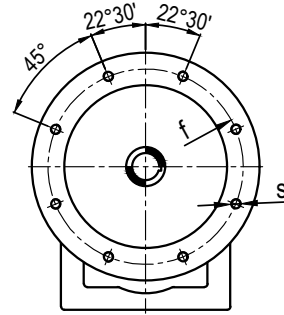
Model (Type): DZDNF3



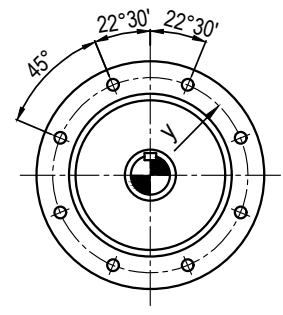
MOTOR FLANŞINDAKİ
DELİK SAYISI
n ≤ Ø400



ÇIKIŞ FLANŞINDAKİ
DELİK SAYISI
z ≤ Ø400



MOTOR FLANŞINDAKİ
DELİK SAYISI
n ≥ Ø450



ÇIKIŞ FLANŞINDAKİ
DELİK SAYISI
z ≥ Ø450

Redüktör Boyu Gearbox Size	Motor Boyu Motor Size	Ölçüler (Dimensions) mm																				Ağırlık Weight kg						
		a	b	c	d	D	e	f	h ₁	h ₂	h ₃	H	k	l	L	n	p	p ₁	p ₂	r	s		s ₁	t	u	v	y	z
DZDNF3-160	IEC-112				28		180	215					16	60		250		440			M12							332
	IEC-132				38		230	265					18	80		300		460			M12							336
	IEC-160	455	320	28	42	80	250	300	290	195	255	485	20	110	150	350	160	490	175	6	M16	18	5	47	300	350	400	341
	IEC-180				48		250	300					20	110		350		490			M16							347
	IEC-200				55		300	350					20	110		400		500			M16							354
	IEC-225				60		350	400					24	140		450		540			M16							362
DZDNF3-180	IEC-132				38		230	265					18	80		300		520			M12							430
	IEC-160				42		250	300					20	110		350		535			M16							435
	IEC-180	520	360	30	48	90	250	300	325	220	292	545	20	110	180	350	180	535	200	6	M16	18	5	45	350	400	450	440
	IEC-200				55		300	350					24	110		400		545			M16							448
	IEC-225				60		350	400					24	140		450		585			M16							456
	IEC-250				65		450	500					24	140		550		585			M16							465
DZDNF3-200	IEC-160				42		250	300					20	110		350		595			M16							548
	IEC-180				48		250	300					20	110		350		595			M16							554
	IEC-200	590	400	32	55	110	300	350	375	245	345	620	24	110	210	400	210	600	225	6	M16	18	5	45	450	500	550	561
	IEC-225				60		350	400					24	140		450		640			M16							569
	IEC-250				65		450	500					24	140		550		640			M16							578

1 - Çizelgedeki ölçüleri değiştirme hakkımız saklıdır. Kesin ölçüler için, teklif ve sipariş aşamasında onaylı ölçü yaprağı verilir.

2 - Geri dönüşü önleme kilidi gibi aksesuarları olan redüktörlere özel ölçü yaprakları çizilir.

3 - Çıkış millerinin kama yuvaları DIN 6885/1' e göre; merkez delikleri DIN 332' ye göre işlenir.

4 - Çıkış mil çapları: Ø 50mm ye kadar ölçüler için k6, Ø 50mm den büyük ölçüler için m6 toleransta işlenir.

1 - Dişsan has the right to change the dimensions. The dimension pages are approved during order process.

2 - Special dimension pages are designated for gearbox with backstop or other accessories.

3 - Key ways of the output shafts are machined according to DIN 6885/1; center holes according to DIN 332.

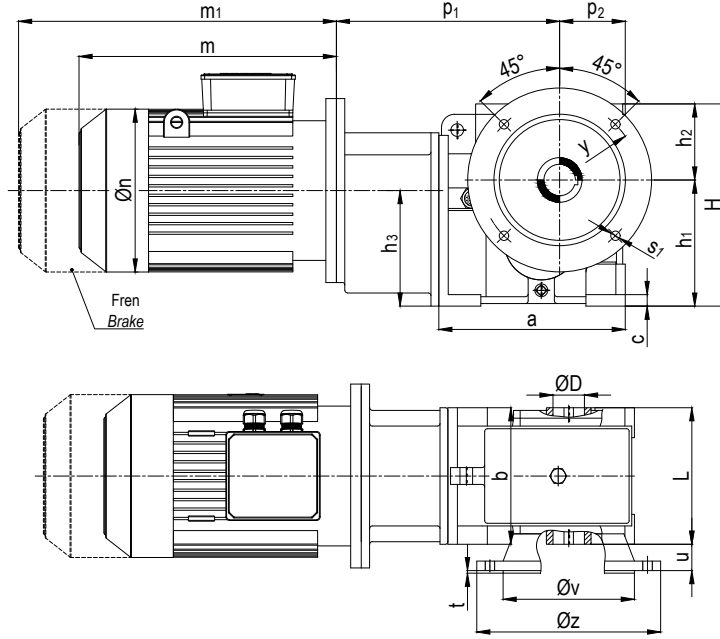
4 - Tolerances of output shaft diameters up to Ø 50mm are k6, above Ø50mm are m6.

Helisel Konik Dişli, Delik Milli, IEC B5 Motor Adaptörlü, Motorlu, Flanşlı Redüktörler

Helical - Bevel Gear Units, Hollow Shaft, with IEC B5 Motor Adapter, Flange Mounted, with Motor



Model (Type): DZGNMF3



Redüktör Boyu Gearbox Size	Motor Boyu Motor Size		Ölçüler (Dimensions) mm																			Ağırlık Weight kg		
			a	b	c	D	h_1	h_2	h_3	H	L	m	n_1	n_2	p_1	p_2	s_1	t	u	v	y		z	
DZGNMF3-100	90	S				F7																	121	
	90	L									250	175	200	300									124	
	100	L	280	180	16	40	190	110	162	300	190	315	195	250	320	105	13	5	45	180	215	250	132	
	112	M										335	220	250	320								140	
	132	S										375	260	300	340								148	
	132	M										415	260	300	340								157	
DZGNMF3-110	90	L									285	175	200	335									139	
	100	L									315	195	250	355									157	
	112	M									335	220	250	355									163	
	132	S	330	250	18	50	220	138	189	358	240	375	260	300	375	120	13	5	43	230	265	300	174	
	132	M										415	260	300	375									181
	160	M										490	310	350	405									246
DZGNMF3-125	100	L									535	310	350	405									270	
	112	M									315	195	250	375									184	
	132	S									335	220	250	375									189	
	132	M									375	260	300	395									201	
	160	M	355	260	22	60	240	145	210	385	260	415	260	300	395	125	18	5	52	250	300	350	208	
	160	L										490	310	350	425									245
	180	M										535	310	350	425									263
	180	L										550	350	350	425									308
DZGNMF3-140	112	M									590	350	350	425									320	
	132	S									335	220	250	410									271	
	132	M									375	260	300	430									281	
	160	M									415	260	300	430									293	
	160	L	400	290	25	70	260	170	230	430	280	490	310	350	450	150	18	5	54	300	350	400	343	
	180	M										535	310	350	450									367
	180	L										550	350	350	450									381
	200	L										590	350	350	450									432
											640	385	400	460									491	

1 - Çizelgedeki ölçüleri değiştirme hakkımız saklıdır. Kesin ölçüler için, teklif ve sipariş aşamasında onaylı ölçü yaprağı verilir.

2 - Geri dönüşü önleme kilidi gibi aksesuarları olan redüktörlere özel ölçü yaprakları çizilir.

3 - Çıkış kovanlarının delik çapları F7 toleransla, deliklerin kama yuvaları DIN 6885 / 1 ' e göre işlenir.

1 - Dişsan has the right to change the dimensions. The dimension pages are approved during order process.

2 - Special dimension pages are designated for gearboxes with backstop.

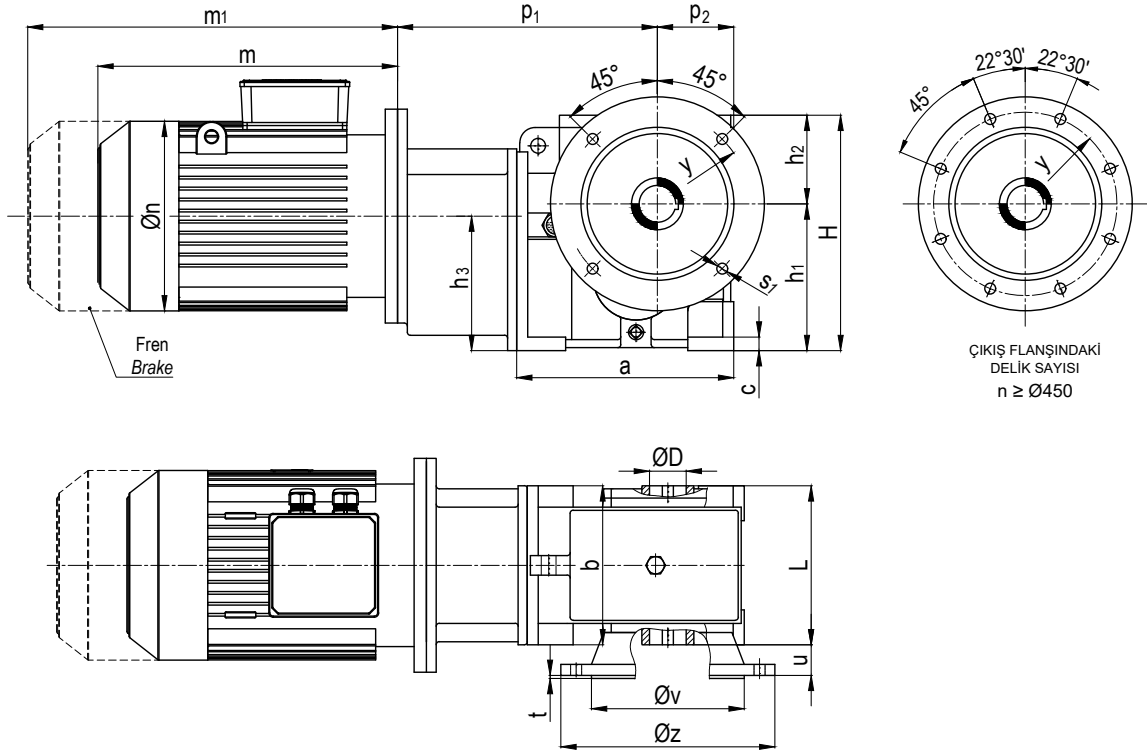
3 - Hole diameters of the hollow output shaft are machined with tolerance F7. Keyways of the holes are per DIN 6885/1.

Helisel Konik Dişlili, Delik Millî, IEC B5 Motor Adaptörlü, Motorlu, Flanşlı Redüktörler

Helical - Bevel Gear Units, Hollow Shaft, with IEC B5 Motor Adapter, Flange Mounted, with Motor



Model (Type): DZGNMF3



Redüktör Boyu Gearbox Size	Motor Boyu Motor Size	Ölçüler (Dimensions) mm																	Ağırlık Weight kg						
		a	b	c	D	h ₁	h ₂	h ₃	H	L	m	n ₁	n ₂	p ₁	p ₂	s ₁	t	u		v	y	z			
DZGNMF3-160	112 M				F7																			374	
	132 S																							384	
	132 M																							394	
	160 M																							455	
	160 L	455	320	28	80	290	195	255	485	310	535	310	350	490	175	18	5	52	300	350	400			479	
	180 M																							505	
	180 L																							526	
	200 L																								565
	225 S																								654
	225 M																								673
DZGNMF3-180	132 S																							463	
	132 M																							473	
	160 M																							516	
	160 L																							522	
	180 M	520	360	30	90	325	220	292	545	350	550	350	350	535	200	18	5	50	350	400	450			577	
	180 L																							568	
	200 L																							664	
	225 S																							726	
	225 M																							777	
	250 M																							862	
DZGNMF3-200	160 M																							618	
	160 L																							624	
	180 M																							670	
	180 L	590	400	32	110	375	245	345	620	400	590	350	350	595	225	18	5	55	450	500	550			689	
	200 L																							804	
	225 S																							874	
	225 M																							920	
	250 M																							1005	

1 - Çizelgedeki ölçüleri değiştirme hakkımız saklıdır. Kesin ölçüler için, teklif ve sipariş aşamasında onaylı ölçü yaprağı verilir.

2 - Geri dönüşü önleme kilidi gibi aksesuarları olan redüktörlere özel ölçü yaprakları çizilir.

3 - Çıkış kovanlarının delik çapları F7 toleransla, deliklerin kama yuvaları DIN 6885 / 1' e göre işlenir.

1 - Dişsan has the right to change the dimensions. The dimension pages are approved during order process.

2 - Special dimension pages are designated for gearboxes with backstop.

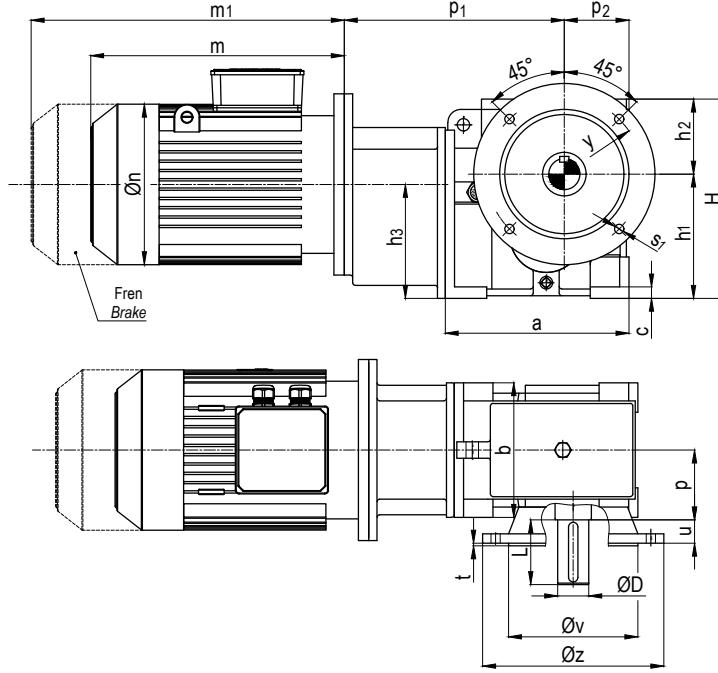
3 - Hole diameters of the hollow output shaft are machined with tolerance F7. Keyways of the holes are per DIN 6885/1.

Helisel Konik Dişli, Dolu Millî, IEC B5 Motor Adaptörlü, Motorlu, Flanşlı Redüktörler

Helical - Bevel Gear Units, Solid Output Shaft, with IEC B5 Motor Adapter,
Flange Mounted, with Motor



Model (Type): DZDNMF3



Redüktör Boyu Gearbox Size	Motor Boyu Motor Size		Ölçüler (Dimensions) mm																		Ağırlık Weight kg			
			a	b	c	D	h ₁	h ₂	h ₃	H	L	m	n ₁	n ₂	p	p ₁	p ₂	s ₁	t	u		v	y	z
DZDNMF3-100	90	S									250	175	200		300								124	
	90	L									285	175	200		300								127	
	100	L	280	180	16	40	190	110	162	300	80	315	195	250	320	105	13	5	40	180	215	250	135	
	112	M										335	220	250	320								143	
	132	S										375	260	300	340								151	
	132	M										415	260	300	340								160	
DZDNMF3-110	90	L									285	175	200		335								144	
	100	L									315	195	250		355								162	
	112	M	330	250	18	50	220	138	189	358	100	335	220	250	355								168	
	132	S										375	260	300	125	375	120	13	5	38	230	265	300	179
	132	M										415	260	300		375								186
	160	M										490	310	350		405								251
160	L										535	310	350		405								275	
DZDNMF3-125	100	L									315	195	250		375								192	
	112	M									335	220	250		375								197	
	132	S	355	260	22	60	240	145	210	385	125	375	260	300	395								209	
	132	M										415	260	300	135	395	125	18	5	47	250	300	350	213
	160	M										490	310	350		425								253
	160	L										535	310	350		425								271
	180	M										550	350	350		425								316
	180	L										590	350	350		425								328
DZDNMF3-140	112	M									335	220	250		410								285	
	132	S									375	260	300		430								293	
	132	M	400	290	25	70	260	170	230	430	150	415	260	300	430								305	
	160	M										490	310	350	150	450	150	18	5	44	300	350	400	355
	160	L										535	310	350		450								379
	180	M										550	350	350		450								395
	180	L										590	350	350		450								404
	200	L										640	385	400		460								505

1 - Çizelgedeki ölçüleri değiştirme hakkımız saklıdır. Kesin ölçüler için, teklif ve sipariş aşamasında onaylı ölçü yaprağı verilir.

2 - Geri dönüşü önleme kilidi gibi aksesuarları olan redüktörlere özel ölçü yaprakları çizilir.

3 - Çıkış millerinin kama yuvaları DIN 6885/1' e göre; merkez delikleri DIN 332' ye göre işlenir.

4 - Çıkış mil çapları: Ø 50mm ye kadar ölçüler için k6, Ø 50mm den büyük ölçüler için m6 toleransta işlenir.

1 - Dişsan has the right to change the dimensions. The dimension pages are approved during order process.

2 - Special dimension pages are designated for gearbox with backstop or other accessories.

3 - Key ways of the output shafts are machined according to DIN 6885/1; center holes according to DIN 332.

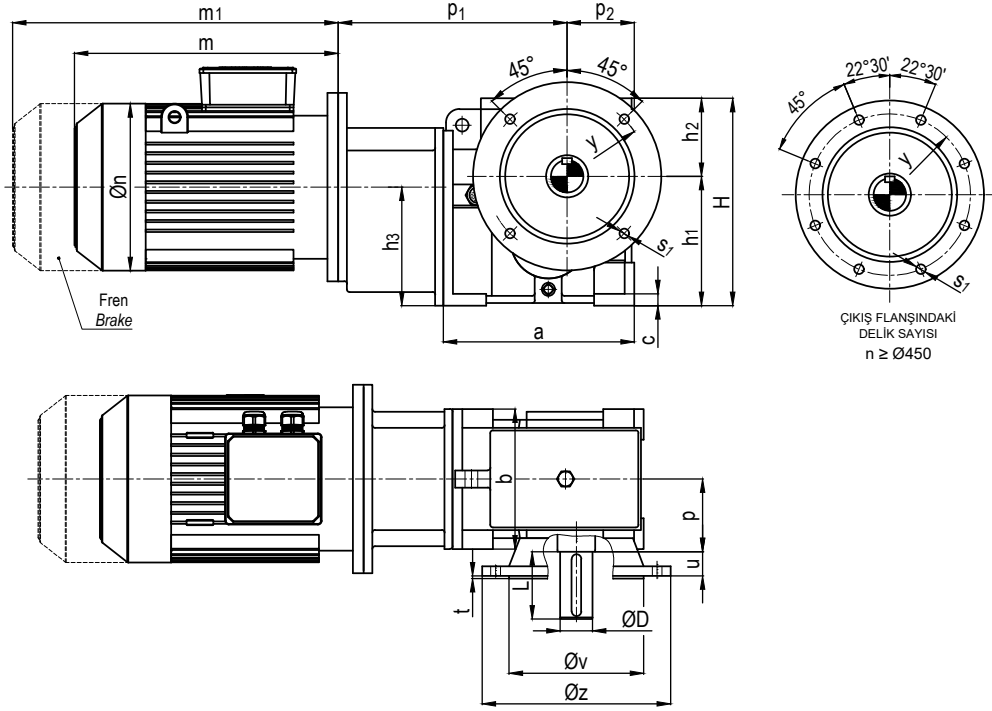
4 - Tolerances of output shaft diameters up to Ø 50mm are k6, above Ø50mm are m6.

Helisel Konik Dişlili, Dolu Millî, IEC B5 Motor Adaptörlü, Motorlu, Flanşlı Redüktörler

Helical - Bevel Gear Units, Solid Output Shaft, with IEC B5 Motor Adapter,
Flange Mounted, with Motor



Model (Type): DZDNMF3



Redüktör Boyu Gearbox Size	Motor Boyu Motor Size		Ölçüler (Dimensions) mm																	Ağırlık Weight kg				
			a	b	c	D	h ₁	h ₂	h ₃	H	L	m	n ₁	n ₂	p	p ₁	p ₂	s ₁	t		u	v	y	z
DZDNMF3-160	112	M									335	220	250		440									389
	132	S									375	260	300		460									399
	132	M									415	260	300		460									409
	160	M									490	310	350		490									470
	160	L	455	320	28	80	290	195	255	485	150	535	310	350	160	490	175	18	5	47	300	350	400	494
	180	M										550	350	350		490								520
	180	L										590	350	350		490								541
	200	L										640	385	400		500								580
	225	S										660	435	450		540								669
	225	M										680	435	450		540								688
DZDNMF3-180	132	S									375	260	300		520									483
	132	M									415	260	300		520									493
	160	M									490	310	350		535									536
	160	L									535	310	350		535									542
	180	M	520	360	30	90	325	220	292	545	180	550	350	350	180	535	200	18	5	45	350	400	450	597
	180	L										590	350	350		535								618
	200	L										640	385	400		545								684
	225	S										660	435	450		585								746
	225	M										680	435	450		585								797
	250	M										760	480	550		585								882
DZDNMF3-200	160	M									490	310	350		595									643
	160	L									535	310	350		595									649
	180	M									550	350	350		595									704
	180	L									590	350	350		595									709
	200	L	590	400	32	110	375	245	345	620	210	640	385	400	210	600	225	18	5	45	450	500	550	829
	225	S										660	435	450		640								899
	225	M										680	435	450		640								945
	250	M										760	480	550		640								1030

1 - Çizelgedeki ölçüleri değiştirme hakkımız saklıdır. Kesin ölçüler için, teklif ve sipariş aşamasında onaylı ölçü yaprağı verilir.

2 - Geri dönüşü önleme kilidi gibi aksesuarları olan redüktörlere özel ölçü yaprakları çizilir.

3 - Çıkış millerinin kama yuvaları DIN 6885/1' e göre; merkez delikleri DIN 332' ye göre işlenir.

4 - Çıkış mil çapları: Ø 50mm ye kadar ölçüler için k6, Ø 50mm den büyük ölçüler için m6 toleransta işlenir.

1 - Dişsan has the right to change the dimensions. The dimension pages are approved during order process.

2 - Special dimension pages are designated for gearbox with backstop or other accessories.

3 - Key ways of the output shafts are machined according to DIN 6885/1; center holes according to DIN 332.

4 - Tolerances of output shaft diameters up to Ø 50mm are k6, above Ø50mm are m6.

Model (Type): **DZGT3 - Delik Milli (Hollow Shaft)**
DZDT3 - Dolu Çıkış Milli (With Solid Output Shaft)

Güç Çizelgesi (Nominal Power Table)									
Çevrim Oranı Ratio i	Devir Sayısı Speed		Redüktör Büyüklüğü (Gear Size)						
	Giriş d/d Input rpm	Çıkış d/d Output rpm	DZGT3 DZDT3 100	DZGT3 DZDT3 110	DZGT3 DZDT3 125	DZGT3 DZDT3 140	DZGT3 DZDT3 160	DZGT3 DZDT3 180	DZGT3 DZDT3 200
	Redüktörün Nominal Gücü kw (Nominal Power of Gearbox)								
5,0	1500	300	19	30	57	81	113	151	264
	1000	200	13	20	38	54	75	101	176
	750	150	9,4	15	28	41	57	75	132
5,6	1500	268	18	29	55	78	109	146	255
	1000	179	12	19	36	52	73	97	170
	750	134	9,1	15	27	39	55	73	128
6,3	1500	238	17	28	52	75	105	140	244
	1000	159	12	19	35	50	70	93	163
	750	119	8,7	14	26	38	52	70	122
8	1500	188	15	24	44	63	88	118	206
	1000	125	9,8	16	29	42	59	79	137
	750	94	7,4	12	22	32	44	59	103
10	1500	150	13	20	38	54	75	101	176
	1000	100	8,4	13	25	36	50	67	117
	750	75	6,3	10	19	27	38	50	88
12	1500	125	11	18	33	48	67	89	156
	1000	83	7,4	12	22	32	45	59	104
	750	63	5,6	8,9	17	24	33	45	78
14	1500	107	10	16	30	43	61	81	141
	1000	71	6,7	11	20	29	40	54	94
	750	54	5,0	8,1	15	22	30	40	71
16	1500	94	9,3	15	28	40	56	75	131
	1000	63	6,2	10	19	27	37	50	87
	750	47	4,7	7,5	14	20	28	37	65
18	1500	83	8,7	14	26	38	52	70	122
	1000	56	5,8	9,3	17	25	35	47	81
	750	42	4,4	7,0	13	19	26	35	61
20	1500	75	7,9	13	24	34	47	63	110
	1000	50	5,2	8,4	16	23	31	42	73
	750	38	3,9	6,3	12	17	24	31	55
24	1500	63	6,5	10	20	28	39	52	92
	1000	42	4,4	7,0	13	19	26	35	61
	750	31	3,3	5,2	9,8	14	20	26	46
28	1500	54	5,6	9,0	17	24	34	45	79
	1000	36	3,7	6,0	11	16	22	30	52
	750	27	2,8	4,5	8,4	12	17	22	39

Termik Güç ve Çıkış Döndürme Momenti Çizelgesi (Thermal Capacity and Output Torque Table)							
Redüktör Boyu Gearbox Size	DZGT3 DZDT3 100	DZGT3 DZDT3 110	DZGT3 DZDT3 125	DZGT3 DZDT3 140	DZGT3 DZDT3 160	DZGT3 DZDT3 180	DZGT3 DZDT3 200
Termik Güç (kW) Thermal Capacity	10	15	22	35	45	55	75
Nominal Çıkış Momenti Nominal Output Torque (Nm)	1000	1600	3000	4300	6000	8000	14000

- 1 - Yukarıdaki tablolarda verilen oran ve devirler örnek değerlerdir. İstenilen değerler için lütfen bize danışınız.
- 2 - Çizelgedeki termik güç değerleri için aşağıdaki değerler baz alınmıştır:
 - Giriş devri: 1500 d/d, • Çalışma periyodu: %100 (7/24) • Çalışma ortamı: soğutma yapılmayan, 25°C sıcaklığında, geniş kapalı ortam
- 3 - Soğuk ortamlarda çalışan redüktörlerde termik güç, çizelgedeki değerlerden daha yüksek alınabilir.
- 4 - Taşınacak güç, termik güçten büyükse redüktörün cebri olarak soğutulması gerekir.
 - 1 - The ratios and output speeds on the tables are given as examples. Please consult us for requested values.
 - 2 - Thermal capacities in the table are based on following conditions:
 - Input speed: 1500 rpm • Operating cycle: 100% (7/24) • Installation: In a large hall with 25°C temperature and without auxiliary cooling.
 - 3 - Thermal capacities for gearbox operating in cool conditions could be higher than stated in the table.
 - 4 - If the transmitted power exceeds thermal capacity, cooling system will be required.

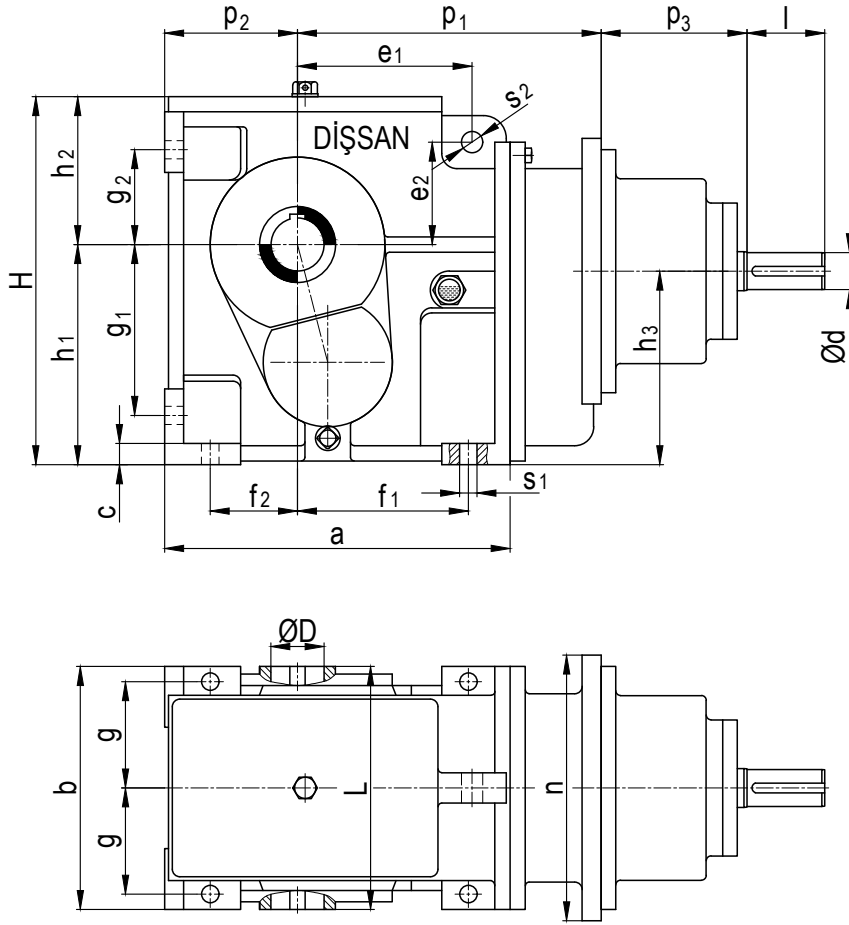
Model (Type): **DZGT3 - Delik Milli (Hollow Shaft)**
DZDT3 - Dolu Çıkış Milli (With Solid Output Shaft)

Güç Çizelgesi (Nominal Power Table)									
Çevrim Oranı Ratio i	Devir Sayısı Speed		Redüktör Büyüklüğü (Gear Size)						
	Giriş d/d Input rpm	Çıkış d/d Output rpm	DZGT3 DZDT3 100	DZGT3 DZDT3 110	DZGT3 DZDT3 125	DZGT3 DZDT3 140	DZGT3 DZDT3 160	DZGT3 DZDT3 180	DZGT3 DZDT3 200
			Redüktörün Nominal Gücü kw (Nominal Power of Gearbox)						
32	1500	47	4,9	7,9	15	21	29	39	69
	1000	31	3,3	5,2	9,8	14	20	26	46
	750	23	2,5	3,9	7,4	11	15	20	34
36	1500	42	4,4	7,0	13	19	26	35	61
	1000	28	2,9	4,7	8,7	13	17	23	41
	750	21	2,2	3,5	6,5	9,4	13	17	31
40	1500	38	3,9	6,3	12	17	24	31	55
	1000	25	2,6	4,2	7,9	11	16	21	37
	750	19	2,0	3,1	5,9	8,4	12	16	27
45	1500	33	3,5	5,6	10,5	15	21	28	49
	1000	22	2,3	3,7	7,0	10	14	19	33
	750	17	1,7	2,8	5,2	7,5	10	14	24
50	1500	30	3,1	5,0	9,4	14	19	25	44
	1000	20	2,1	3,4	6,3	9,0	13	17	29
	750	15	1,6	2,5	4,7	6,8	9,4	13	22
56	1500	27	2,8	4,5	8,4	12	17	22	39
	1000	18	1,9	3,0	5,6	8,0	11	15	26
	750	13	1,4	2,2	4,2	6,0	8,4	11	20
63	1500	24	2,5	4,0	7,5	11	15	20	35
	1000	16	1,7	2,7	5,0	7,1	10	13	23
	750	12	1,2	2,0	3,7	5,4	7,5	10	17
72	1500	21	2,2	3,5	6,5	9,4	13	17	31
	1000	14	1,5	2,3	4,4	6,3	8,7	12	20
	750	10	1,1	1,7	3,3	4,7	6,5	8,7	15
80	1500	19	2,0	3,1	5,9	8,4	12	16	27
	1000	13	1,3	2,1	3,9	5,6	7,9	10	18
	750	9	1,0	1,6	2,9	4,2	5,9	7,9	14
90	1500	17	1,7	2,8	5,2	7,5	10	14	24
	1000	11	1,2	1,9	3,5	5,0	7,0	9	16
	750	8	0,9	1,4	2,6	3,8	5,2	7,0	12

Termik Güç ve Çıkış Döndürme Momenti Çizelgesi (Thermal Capacity and Output Torque Table)							
Redüktör Boyu Gearbox Size	DZGT3 DZDT3 100	DZGT3 DZDT3 110	DZGT3 DZDT3 125	DZGT3 DZDT3 140	DZGT3 DZDT3 160	DZGT3 DZDT3 180	DZGT3 DZDT3 200
Termik Güç (kW) Thermal Capacity	10	15	22	35	45	55	75
Nominal Çıkış Momenti Nominal Output Torque (Nm)	1000	1600	3000	4300	6000	8000	14000

- 1 - Yukarıdaki tablolarda verilen oran ve devirler örnek değerlerdir. İstenilen değerler için lütfen bize danışınız.
- 2 - Çizelgedeki termik güç değerleri için aşağıdaki değerler baz alınmıştır:
 - Giriş devri: 1500 d/d, • Çalışma periyodu: %100 (7/24) • Çalışma ortamı: soğutma yapılmayan, 25°C sıcaklığında, geniş kapalı ortam
- 3 - Soğuk ortamlarda çalışan redüktörlerde termik güç, çizelgedeki değerlerden daha yüksek alınabilir.
- 4 - Taşınacak güç, termik güçten büyükse redüktörün cebri olarak soğutulması gerekir.
 - 1 - The ratios and output speeds on the tables are given as examples. Please consult us for requested values.
 - 2 - Thermal capacities in the table are based on following conditions:
 - Input speed: 1500 rpm • Operating cycle: 100% (7/24) • Installation: In a large hall with 25°C temperature and without auxiliary cooling.
 - 3 - Thermal capacities for gearbox operating in cool conditions could be higher than stated in the table.
 - 4 - If the transmitted power exceeds thermal capacity, cooling system will be required.

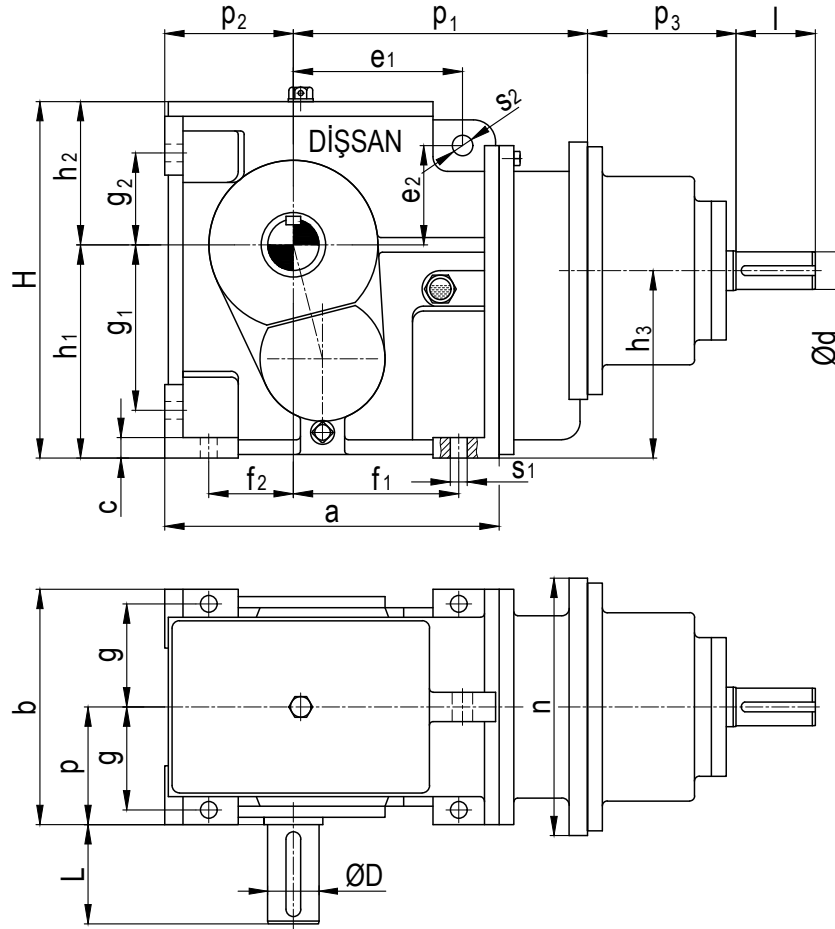
Model (Type): DZGT3



Redüktör Boy Gearbox Size	Ölçüler (Dimensions) mm																							Ağırlık Weight kg	
	a	b	c	d	D	e ₁	e ₂	f ₁	f ₂	g	g ₁	g ₂	h ₁	h ₂	h ₃	H	l	L	n	p ₁	p ₂	p ₃	s ₁		s ₂
DZGT3-100	280	180	16	28	40	150	75	140	70	75	155	65	190	110	162	300	60	190	260	270	105	120	13	20	100
DZGT3-110	330	250	18	28	50	180	90	165	75	105	170	75	220	138	189	358	60	240	260	305	120	120	14	22	150
DZGT3-125	355	260	22	38	60	195	95	180	80	110	180	75	240	145	210	385	80	260	260	330	125	150	16	22	175
DZGT3-140	400	290	25	42	70	210	120	200	100	120	210	100	260	170	230	430	80	280	310	360	150	150	18	24	250
DZGT3-160	455	320	28	48	80	230	135	225	115	135	225	125	290	195	255	485	100	310	360	400	175	185	23	28	340
DZGT3-180	520	360	30	55	90	270	150	260	140	155	250	150	325	220	292	545	120	350	360	450	200	190	23	32	460
DZGT3-200	590	400	32	65	110	315	175	300	160	170	300	170	375	245	345	620	140	400	360	505	225	190	27	36	560

- 1 - Çizelgedeki ölçüleri değiştirme hakkımız saklıdır. Kesin ölçüler için, teklif ve sipariş aşamasında onaylı ölçü yaprağı verilir.
 - 2 - Geri dönüşü önleme kilidi gibi aksesuarları olan redüktörlere özel ölçü yaprakları çizilir.
 - 3 - Çıkış kovanlarının delik çapları F7 toleransla, deliklerin kama yuvaları DIN 6885 / 1 ' e göre işlenir.
- 1 - Dişsan has the right to change the dimensions. The dimension pages are approved during order process.
2 - Special dimension pages are designated for gearbox with backstop or other accessories.
3 - Hole diameters of the hollow output shafts are machined with tolerance F7. Keyways of the holes are per DIN 6885/1.

Model (Type): DZDT3



Redüktör Boyu Gearbox Size	Ölçüler (Dimensions) mm																								Ağırlık Weight kg	
	a	b	c	d	D	e_1	e_2	f_1	f_2	g	g_1	g_2	h_1	h_2	h_3	H	l	L	n	p	p_1	p_2	p_3	s_1		s_2
DZDT3-100	280	180	16	28	40	150	75	140	70	75	155	65	190	110	162	300	60	80	260	100	270	105	120	13	20	105
DZDT3-110	330	250	18	28	50	180	90	165	75	105	170	75	220	138	189	358	60	100	260	125	305	120	120	14	22	155
DZDT3-125	355	260	22	38	60	195	95	180	80	110	180	75	240	145	210	385	80	125	260	135	330	125	150	16	22	180
DZDT3-140	400	290	25	42	70	210	120	200	100	120	210	100	260	170	230	430	80	150	310	150	360	150	150	18	24	260
DZDT3-160	455	320	28	48	80	230	135	225	115	135	225	125	290	195	255	485	100	150	360	160	400	175	185	23	28	350
DZDT3-180	520	360	30	55	90	270	150	260	140	155	250	150	325	220	292	545	120	150	360	180	450	200	190	23	32	470
DZDT3-200	590	400	32	65	110	315	175	300	160	170	300	170	375	245	345	620	140	180	360	210	505	225	190	27	36	567

1 - Çizelgedeki ölçüleri değiştirme hakkımız saklıdır. Kesin ölçüler için, teklif ve sipariş aşamasında onaylı ölçü yaprağı verilir.

2 - Geri dönüşü önleme kilidi gibi aksesuarları olan redüktörlere özel ölçü yaprakları çizilir.

3 - Çıkış millerinin kama yuvaları DIN 6885/1' e göre; merkez delikleri DIN 332' ye göre işlenir.

4 - Çıkış mil çapları, \varnothing 50mm ye kadar ölçüler için k6, \varnothing 50mm den büyük ölçüler için m6 toleransta işlenir.

1 - Dişsan has the right to change the dimensions. The dimension pages are approved during order process.

2 - Special dimension pages are designated for gearbox with backstop or other accessories.

3 - Key ways of the output shafts are machined according to DIN 6885/1; center holes according to DIN 332.

4 - Tolerances of output shaft diameters up to \varnothing 50mm are k6, above \varnothing 50mm are m6.

DÜNYA'NIN HAREKETE İHTİYACI VAR!

Yenilikçi ve dinamik çalışma anlayışımızla Dünya'ya hareket getirmeye devam ediyoruz.

Çeşitli sektörlerden müşterilerimize 49 yıl boyunca uzun ömürlü ve üstün kalitede ürünler sunmanın gururuyla çalışıyoruz.

THE WORLD NEEDS MOTION!

Through our innovative and dynamic work, we are bringing motion to the world.

Proudly serving our diverse customers with long lasting, premium quality products for over 49 years.



Dissan Redüktör Sanayi ve Ticaret A.Ş.
İstanbul Tuzla Organize Sanayi Bölgesi (İTOSB) 9. Cadde, No: 12
34959 Tepeören, Akfırat , Tuzla/İstanbul/Türkiye
T: +90 (216) 593 06 40 F: +90 (216) 593 06 50
dissan@dissan.com.tr
www.dissan.com.tr



KOSGEB
KÜLTÜR VE ORTA ÖLÇEKLI İŞANLARI
GELİŞTİRME VE DÜŞÜNMEYİ
TARAFIYI BAŞKANTLIĞI

<http://www.kosgeb.gov.tr>

Bu tanıtım materyali 1.000 adet olarak
Teknik Basım Matbaacılık A.Ş.
tarafından 01.10.2018 tarihinde
hazırlanmıştır/basılmıştır.